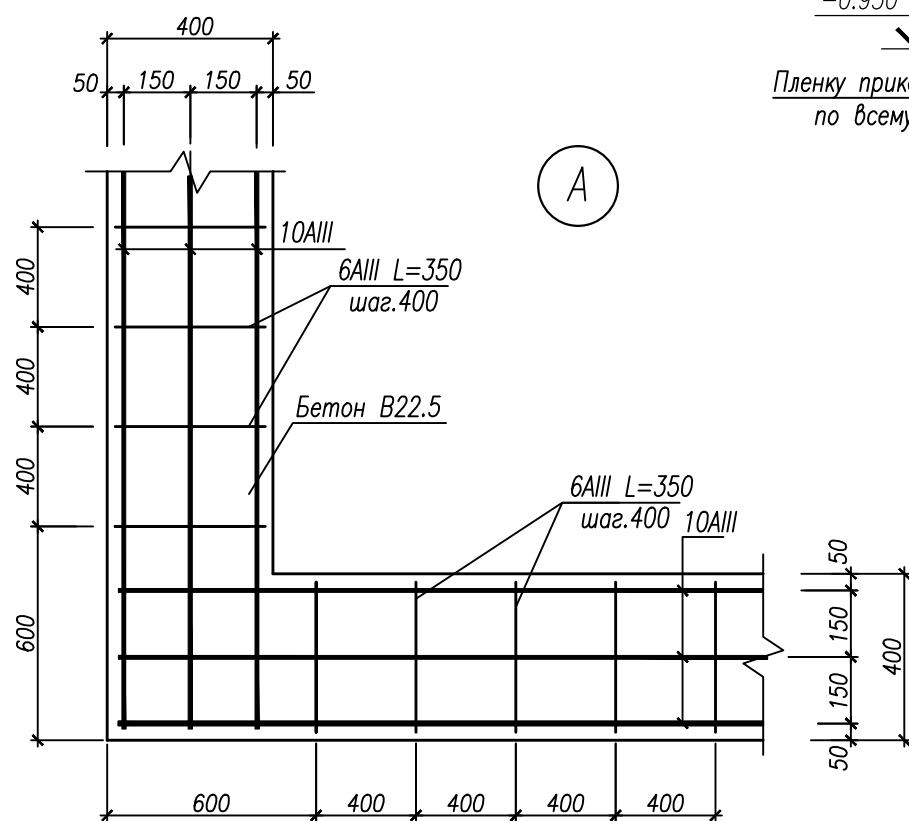
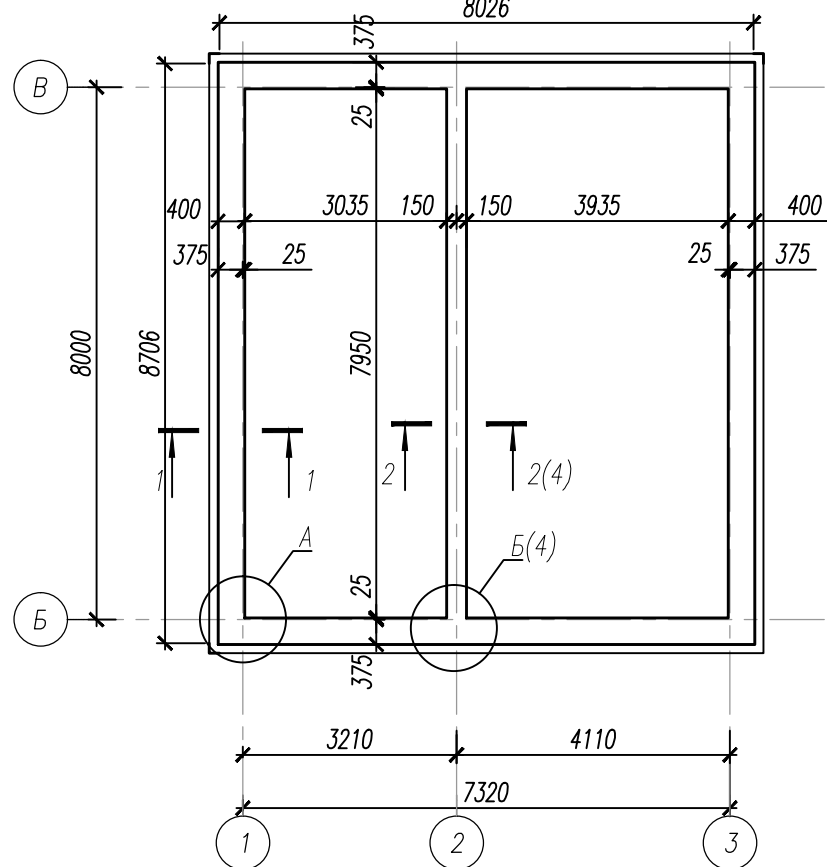


Схема расположения монолитного ростверка



газобетонные блоки автоклавного твердения D500

Бетон В 7,5 - 60-80 мм  
 Полиэтиленовая пленка 200 мкм, шириной 1,18 м  
 Утеплитель-плиты "Пеноплекс фундамент" -80 мм ТУ 5767-015-56925804-2011  
 Подготовленное основание из уплотненного песка 100-150мм (Песок средней крупности Мк 2-2,5)

Отлив

Кронштейн 11 шаг 600 мм

Сетка 4с 4Вр1-100 4Вр1-100 ГОСТ 23279-2012

Демпферная лента-8 мм

Вертикальная гидроизоляция

Монолитный ростверк

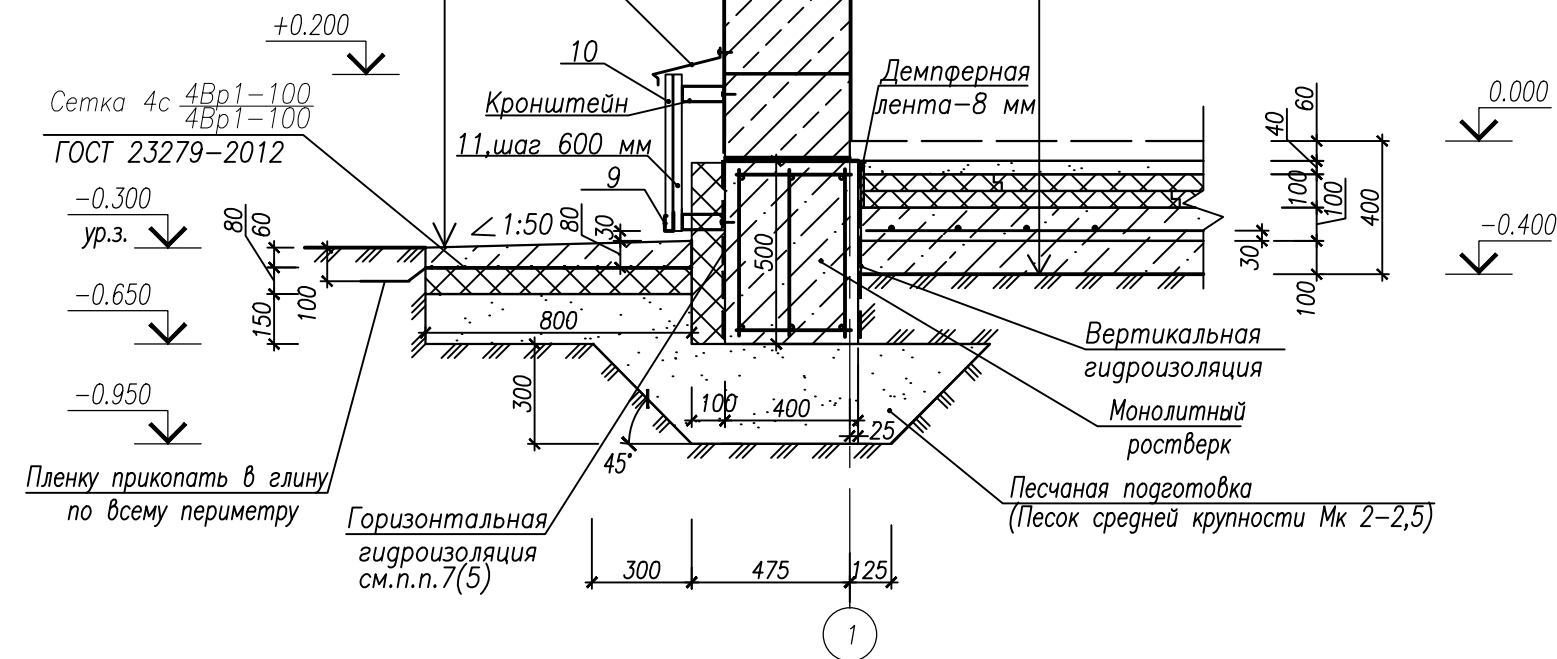
Песчаная подготовка (Песок средней крупности Мк 2-2,5)

Горизонтальная гидроизоляция см.п.п.7(5)

Пленку прикопать в глину по всему периметру

Конструкция пола -60 мм (выполняется собственником)

Цементно-песчаная стяжка М150 -40 мм  
 Горизонтальная гидроизоляция -пленка полиэтиленовая (100мкм) ГОСТ 10354-82  
 Утеплитель-плиты "Пеноплекс фундамент" ТУ 5767-015-56925804-2011 - 100 мм  
 Бетон кл.В15 армируемая сеткой Вр-1 4x100x100 ГОСТ 23279-2012 -100 мм  
 Бетонная подготовка кл.В7,5 -100 мм



1. Основные примечания см.л. 5

Инв.Многдл.	Взам.инв Н
Погр. и дата	

Заказчик: Капустин И.Н.		101/ 2020- AC	
" Европейский квартал - Комфорт; 101".			
Изм.	Кол.уч.	Лист	№ док.
			Подпись
			Дата
Инженер	Вотякова	Стация	Лист
Архитектор	Петрякова	Р	3
Схема расположения монолитного ростверка		Листов	