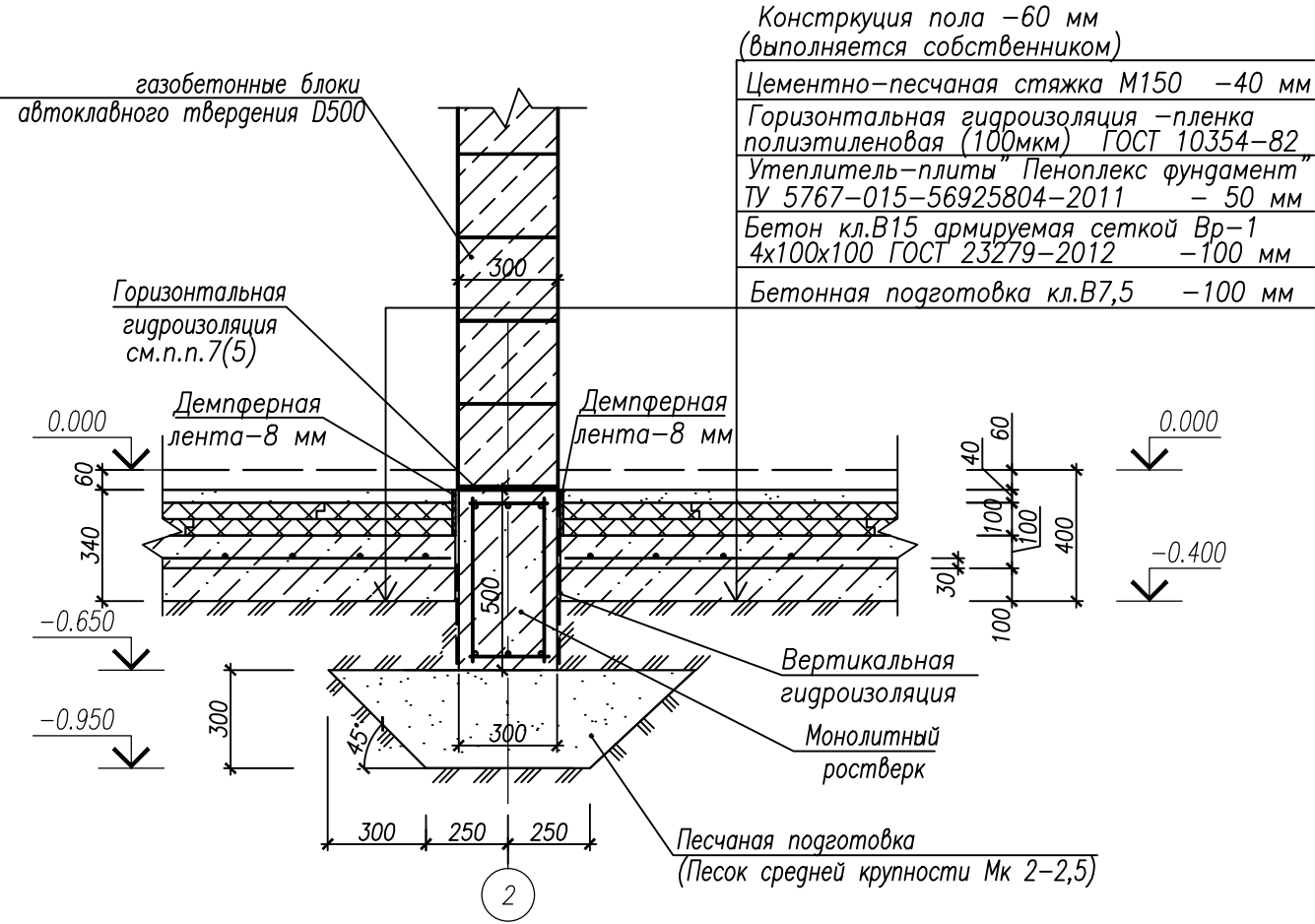
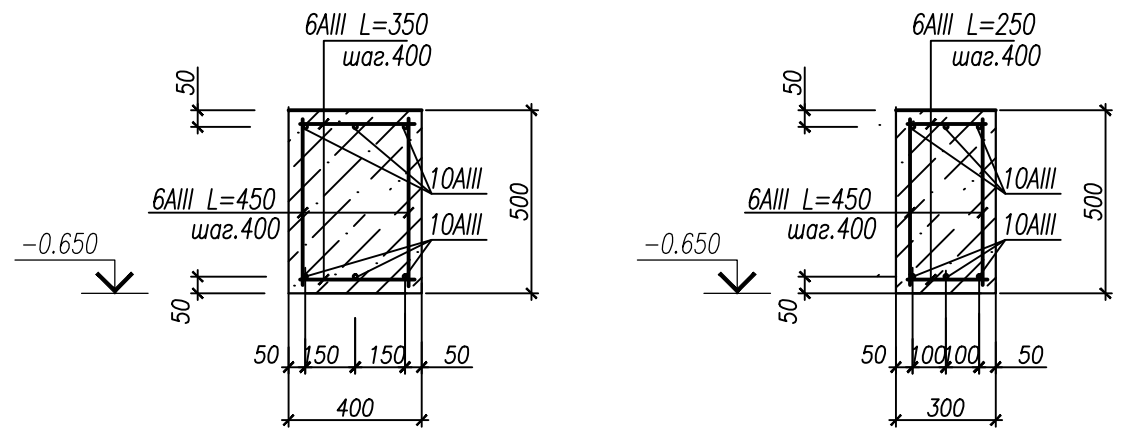


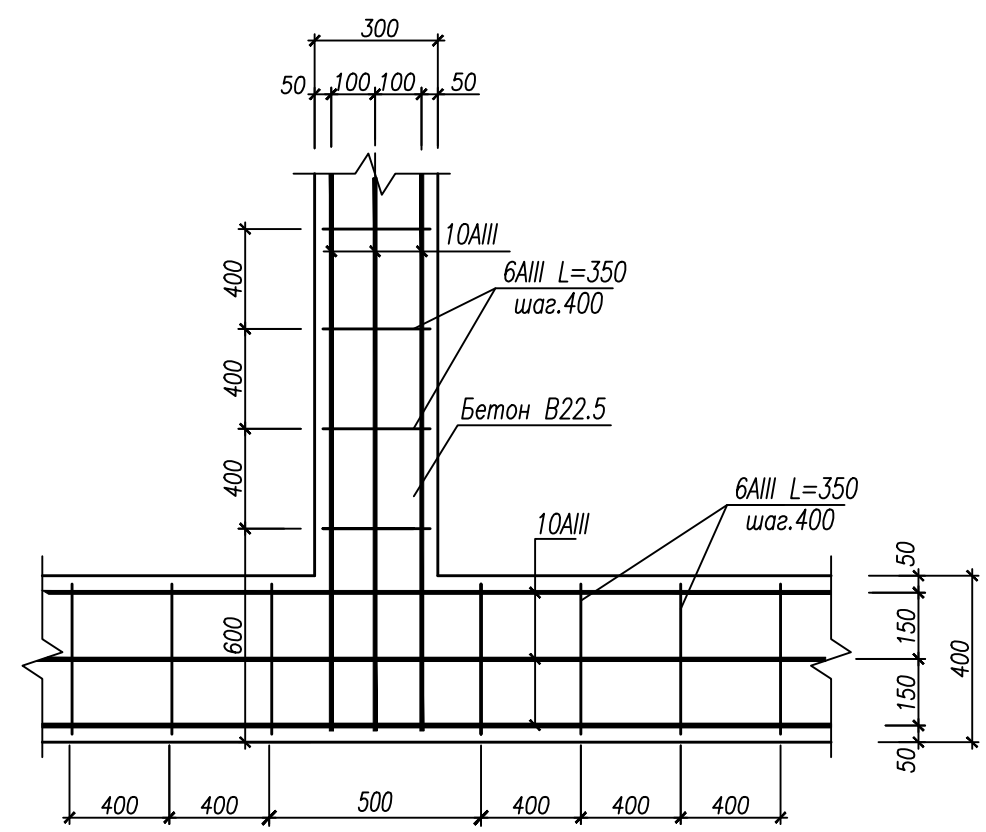
2-2(3)



Монолитный ростверк



Б



1. Основные примечания см.л. 5

Взам.инв. №

Погр. и дата

Инв. №подл.

					Заказчик: Капустин И.Н.			101/ 2020- AC			
					" Европейский квартал - Комфорт; 101 "						
Изм.	Кол.уч.	Лист	№ док.	Подпись	Дата				Стадия	Лист	Листов
									Р	4	
Инженер Вотякова										Сечение 2-2	
Архитектор Петрякова											