

7. Установка софитов

Внимание!

Виниловые софиты предназначены для использования только на подкровельных поверхностях, таких как карнизы кровли, выступы крыш дач, беседок, крылец и т.д. Категорически недопускается использование виниловых софитов на вертикальных поверхностях за исключением варианта монтажа, описанного в п.7.2.

7.1. Монтаж с помощью J- фаски (ветровой доски)

Если ширины ветровой доски достаточно для закрытия лобовой доски, монтаж осуществляется следующим образом: вдоль верхнего края лобовой доски устанавливается финишная планка (рис. 30); при необходимости J-фаска обрезается до нужной ширины и устанавливается таким образом, чтобы ее верхний край фиксировался финишной планкой. Далее на стену устанавливается J-профиль (при необходимости возможно использование дополнительного деревянного бруска). Софит нарезается на отрезки нужной ширины и устанавливается в пазы J-профиля и J-фаски, затем крепится саморезами за обрешетку (рис. 31).

рис. 30

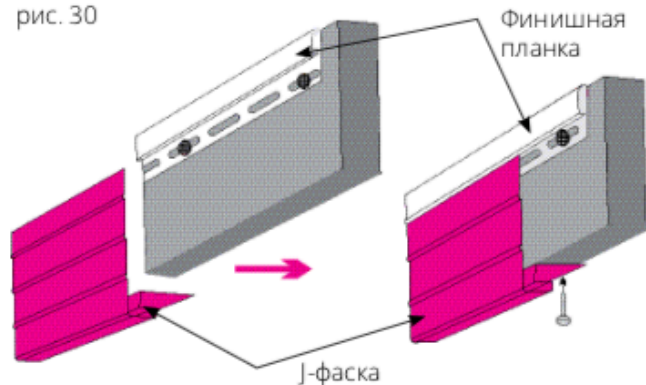


рис. 31

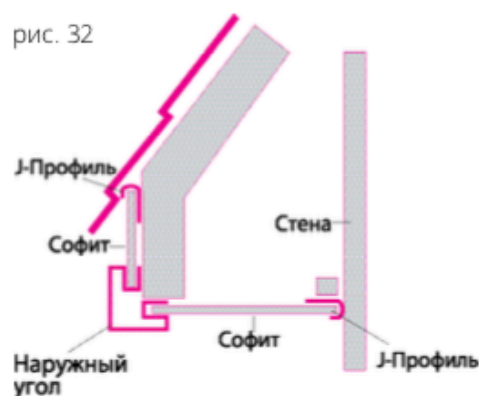


7.2. Монтаж с помощью наружного угла

Если ширина J-фаски (ветровой доски) недостаточна для закрытия лобовой доски, монтаж осуществляется следующим образом: вдоль верхнего края лобовой доски устанавливается J-профиль; наружный угол устанавливается в соответствии со схемой (рис. 32); J-профиль закрепляется аналогично схеме монтажа с использованием J-фаски. Софит нарезается на отрезки нужной ширины и устанавливается в пазы J-профиля и наружного угла.

ВНИМАНИЕ! Данным способом допускается монтировать только софиты белого цвета. Монтаж коричневых софитов по схеме п.7.2 допускает попадание на них прямых солнечных лучей. Это может привести к ускоренному выцветанию и возможной деформации изделия.

рис. 32



8. Установка финишной планки

Финишная планка фиксируется на стене вплотную к карнизу дома или в месте перехода сайдинга с горизонтального на вертикальный. Также ее используют над и под выступающими из стены проемами. Финишная планка устанавливается раньше примыкающей к ней панели сайдинга (рис. 33).

Установите финишную планку вплотную к краю стены/J-профилю. Закрепите ее шурупами (рис. 34). Обрежьте верхнюю панель сайдинга до необходимого размера и сделайте насечки просекателем. Края насечек загните наружу (рис. 35). Зафиксируйте верхнюю панель сайдинга в замке предыдущей панели. Заведите свободный край под загиб финишной планки (рис. 34). Полностью выпрямите панель.

рис. 33

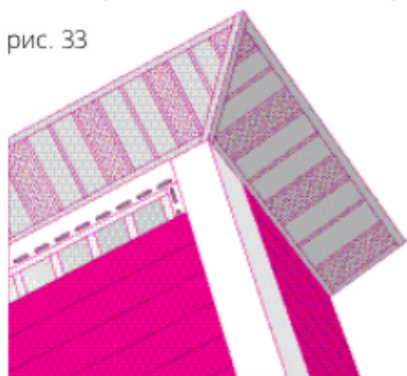


рис. 34

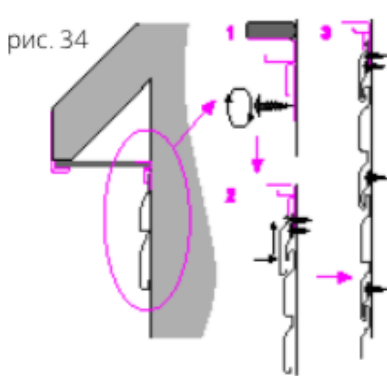


рис. 35

