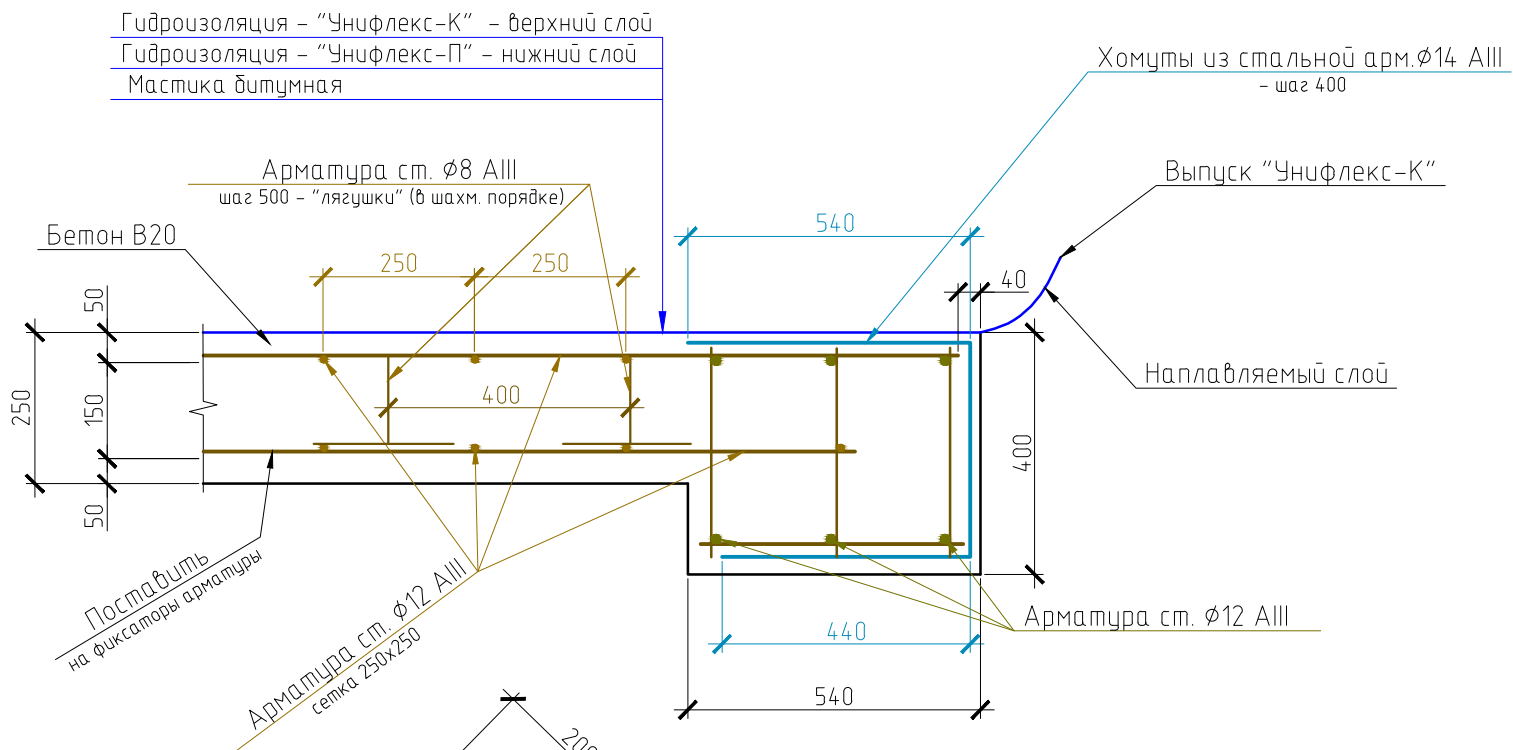


Условные обозначения:
 - Плита толщиной 400мм
 - Плита толщиной 250мм

						АСА-195	
						Строительство частного жилого дома	
Изм.	Кол. изм.	Лист	№ вк.	Подп.	Дата	Проект частного жилого дома	Стадия
							Лист
Разработал						Р	1
План плиты фундамента							

Узел 1(2)



						АСА-195			
						Строительство частного жилого дома			
Изм.	Колуч.	Лист	№ док.	Подп.	Дата	Проект частного жилого дома		Стадия	Лист
	Разработал					Р	З		
						Узел 1 фундаментной плиты			