

Общие указания

1. Исходные данные:
  - 1.1. Проект расширения жилого дома разработан для участка, расположенного по адресу: ул. Мира, д. 24, с. Багаряк, в Каслинском р-не, Челябинской обл. Проект выполнен на основании эскизного проекта, согласованного заказчиком.
  - 1.2. Рабочие чертежи разработаны для площадки, имеющей следующие природные условия:
    - климатический район - I В;
    - нормативное значение ветрового давления (30 кг/м<sup>2</sup>) для II ветрового района по СП 20.13330.2011 (СНиП 2.01.07-85\*) "Нагрузки и воздействия";
    - расчетное значение веса снегового покрова (180 кг/м<sup>3</sup>) для III снегового района по СНиП 2.01.07-85\* (СП 20.13330.2011) "Нагрузки и воздействия";
    - расчетная температура наружного воздуха по наиболее холодной пятидневке - 36 °С по СНиП 23-01-99\* "Строительная климатология".
2. Чертежи разработаны в соответствии с действующими нормативными документами:
  - СНиП 23-01-99 "Строительная климатология";
  - СНиП 2.01-07-85\* (СП 20.13330.2011) "Нагрузки и воздействия";
  - СНиП 2.02.01-83\* (СП 22.13330.2011) "Основания зданий и сооружений";
  - СНиП 2.03.01-84\* (СНиП 52-01-2003) "Бетонные и железобетонные конструкции";
  - СНиП II-22-81\* (СП 15/13330/2011) "Каменные и армокаменные конструкции".
3. Производство работ по монтажу сборных и выполнению бетонных и ж/бетонных конструкций вести в соответствии с требованиями СНиП 3.03.01-87 (СП 70.13330.2012) "Несущие и ограждающие конструкции".
4. Работы производить в соответствии с указаниями части 1 СНиП 12-03-2001 "Безопасность труда в строительстве".
5. Перечень работ, на которые требуется составление актов на скрытые работы:
  - арматурные работы;
  - утепление конструкций;
6. При строительстве здания зимой необходимо предусмотреть утепление поверхности грунта около фундаментов.
7. Кладку наружных стен от отм.0,000 выполнить из газобетонных блоков марки D500 по технологии и рекомендациям производителя материала.
  - 7.1. Кладку перегородок (120 мм) выполнить из забутовочного кирпича.
  - 7.2. Кладку вентканалов выполнить из полнотелого кирпича.
  - 7.3. Производство работ по монтажу сборных и выполнению бетонных и ж/бетонных конструкций вести в соответствии с требованиями СНиП 3.03.01-87( СП 70.13330.2912) "Несущие и ограждающие конструкции"
8. Фасады здания отделать лицевым кирпичем "баварская кладка".
9. Монтаж деревянных конструкций выполнять из предварительно обработанной антисептиком древесины. Места опирания деревянных элементов на кладку, а также металлические конструкции необходимо проложить рубероидом.
  - 9.1. Сшивку деревянных изделий производить саморезами. Саморез должен входить в изделие не менее, чем на 75% его толщины.
  - 9.2. Все деревянные элементы обработать огнебиозащитным составом.
10. Изготовление и монтаж металлических конструкций производить в соответствии с требованиями СНиП III-18-75\* "Металлические конструкции. Правила производства и приемки работ".
  - 10.1 Сварные соединения производить по ГОСТ 5264-80 электродами типа Э42 по ГОСТ 9467-75. Катеты сварных швов принять в соответствии с минимальной толщиной свариваемых деталей.
11. Окна выполнить в теплом пластиковом профиле. Оптимальная толщина профиля - от 70 мм. Цвет профиля - коричневый. Заполнение - двухкамерный стеклопакет с энергоэффективным покрытием. Цвет подоконников - белый, цвет отливов - серый.
 

Монтаж оконных блоков выполнить в соответствии с ГОСТ 30971-02 "Швы монтажные узлов примыканий оконных блоков к стеновым проемам".
12. Устройство чистых полов выполнять после завершения всех работ по прокладке электротехнических, сантехнических коммуникаций и системы отопления.
13. Проект выполнен без внутренней отделки. Конструкция полов указана условно.
14. По периметру здания устроить скрытую отмостку шириной 1000 мм.

Ведомость чертежей основного комплекта

Лист	Наименование	Примечание
01	Общие данные, общие указания	
02	План доработки фундамента, М 1 : 100	
03	План перекрытия на отм. 0,000, М 1 : 100	
04	Кладочный план 1-го этажа, М 1 : 100	
05	Кладочный план 2-го этажа, М 1 : 100	
06	Развертка по оси Г, М 1 : 50	
07	План перекрытия на отм. +3,050, М 1 : 100	
08	План подстропильной конструкции, М 1 : 100	
09	План стропильной конструкции, М 1 : 100	
10	Сечение аа-аа, М 1 : 50	
11	Сечение бб - бб, М 1 : 50	
12	Сечение вв - вв, М 1 : 50	
13	Перекрытие 0,000, вариант исполнения	

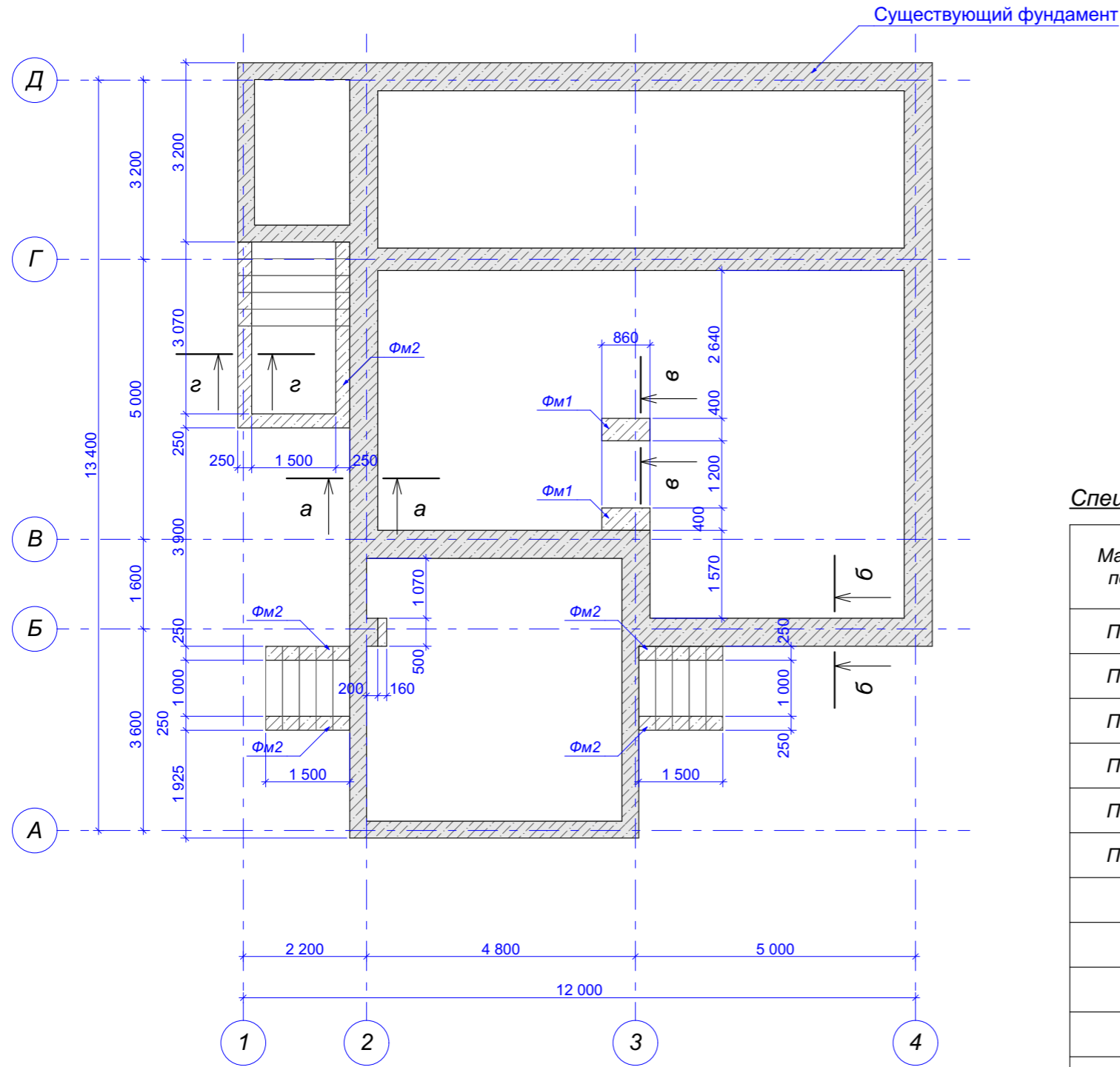
Взаим. инв. №

Подпись и дата

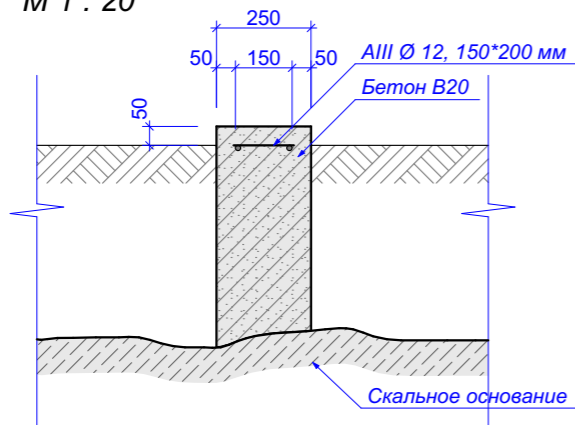
Инв. № подл.

Заказчик _____					
Индивидуальный жилой дом по адресу ул. Мира, д. 24, с. Багаряк, в Каслинском р-не, Челябинской обл.					
изм.	кол.уч	Лист	N док.	Подпись	Дата
ГАП		Шешуков			
Проверил		Ярковая			
Выполнил		Шешуков			06.18
Жилой дом				Стадия	Лист
				П	01
Общие данные, общие указания				<b>Шешуков П.В.</b> архитектурная мастерская	

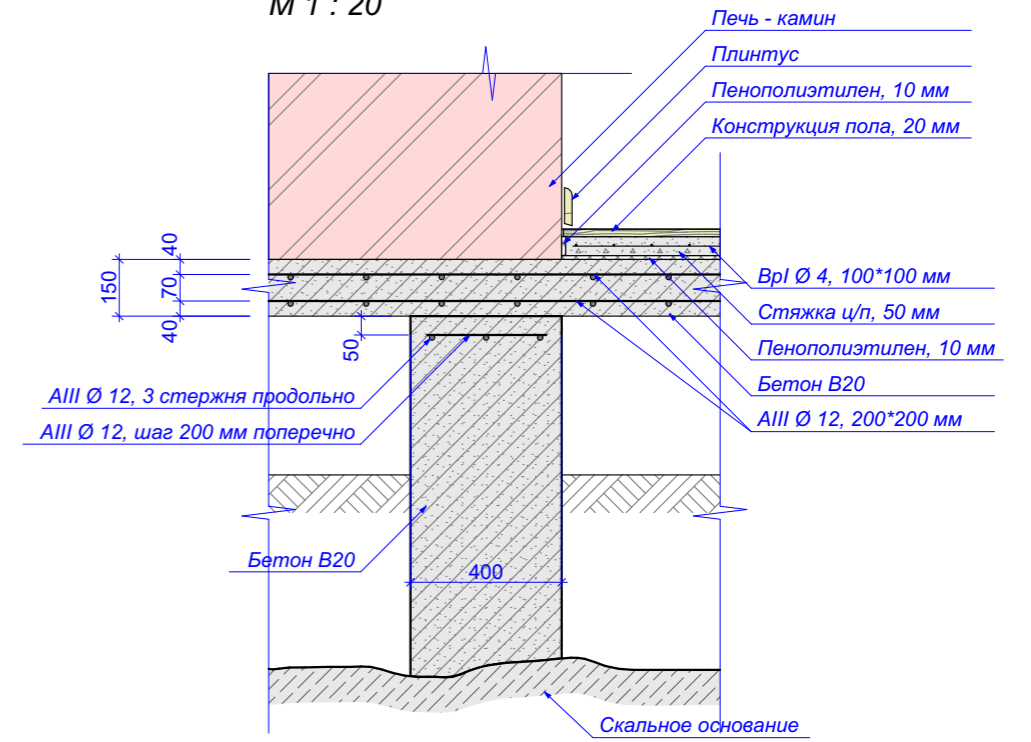
План доработки фундамента  
М 1 : 100



г - г (фундамент ФМ2)  
М 1 : 20



в - в (фундамент ФМ1)  
М 1 : 20



Спецификация материалов перекрытия на отм. 0,000\*

Марка поз.	Обозначение	Наименование	Кол.	Масса ед. кг	Примеч.
ПП1	ГОСТ 9561-91	ПБ 32.10 - 8	7		шт.
ПП2	ГОСТ 9561-91	ПБ 32.12 - 8	2		шт.
ПП3	ГОСТ 9561-91	ПБ 50.10 - 8	7		шт.
ПП4	ГОСТ 9561-91	ПБ 50.12 - 8	1		шт.
ПП5	ГОСТ 9561-91	ПБ 66.10 - 8	2		шт.
ПП6	ГОСТ 9561-91	ПБ 66.12 - 8	2		шт.
	ГОСТ 7025-91	Кирпич керамический полнотелый**	3,2		куб.м.
	ГОСТ 5781-82*	Арматура АIII Ø 12, п.м.	322	0,888	286 кг
	ГОСТ 5781-82*	Арматура ВрI Ø 4, п.м.	223	0,14	31,2 кг
	ГОСТ 26633-2012	Бетон В20, F100, куб.м.	4,3		куб.м.
	ГОСТ 15588-2014	ЭППС, 100 мм	0,49		куб.м.

\* Материалы фундаментов ФМ1, ФМ2 учесть по фактическому заглублению ленты.

\*\* Возможна замена на монолитный бетон В15

Заказчик \_\_\_\_\_

Индивидуальный жилой дом  
по адресу ул. Мира, д. 24, с. Багаряк,  
в Каслинском р-не, Челябинской обл.

изм.	кол.уч.	Лист N док.	Подпись	Дата
ГАП		Шешуков		
Проверил		Ярковая		
Выполнил		Шешуков		06.18

Жилой дом

Стадия	Лист	Листов
П	02	

План доработки фундамента, М 1 : 100

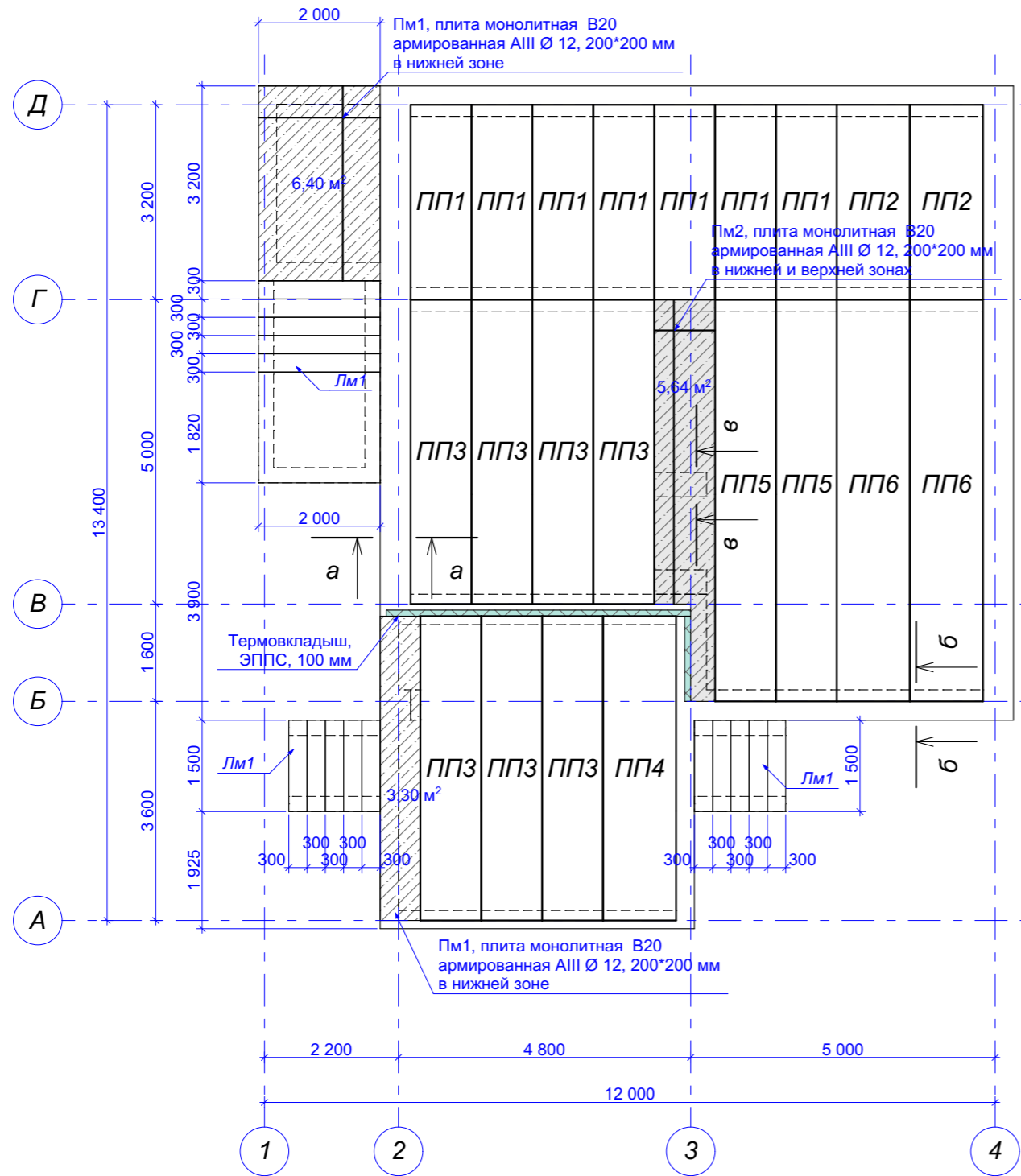
Шешуков П.В.  
архитектурная мастерская

Взам. инв. №

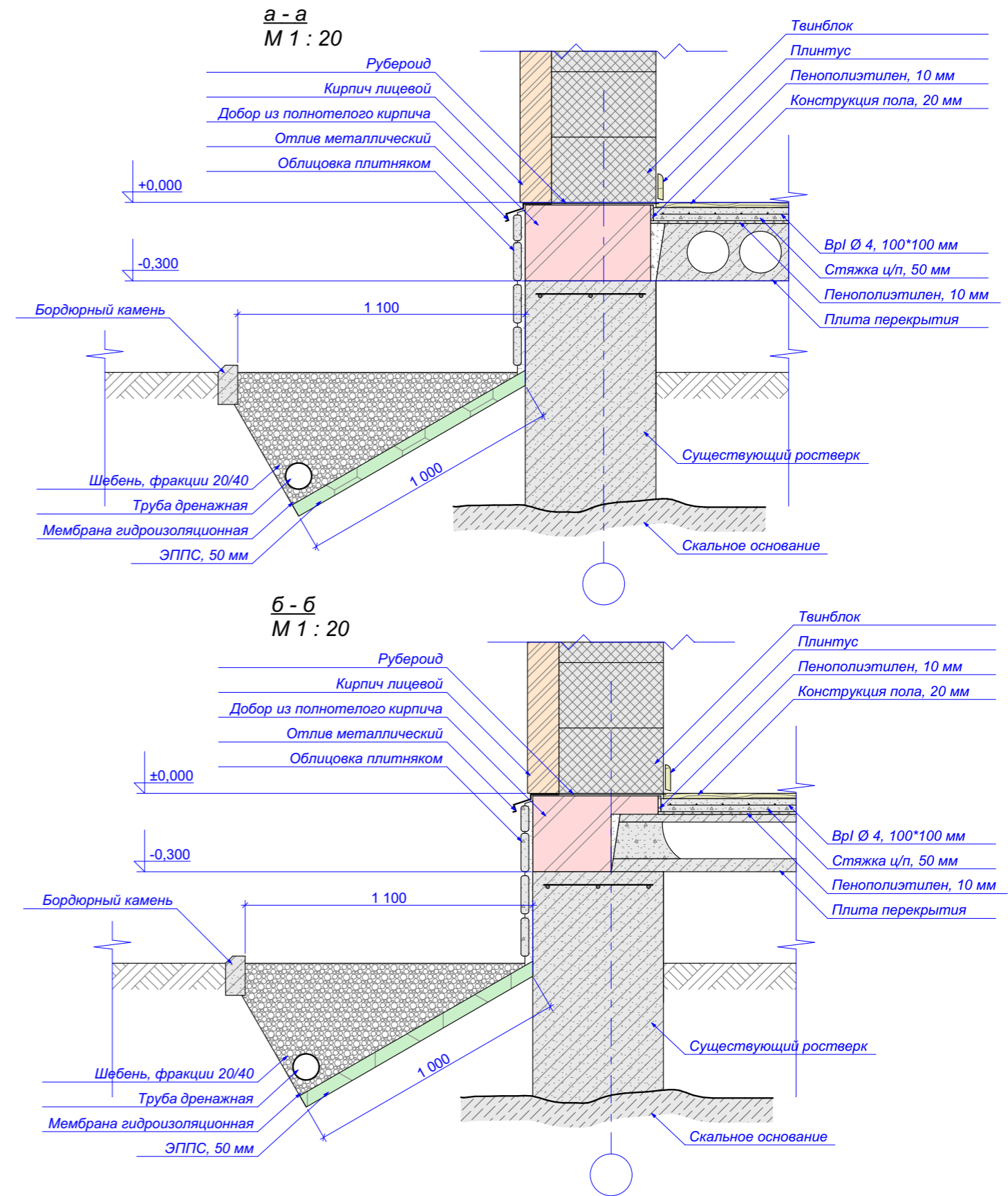
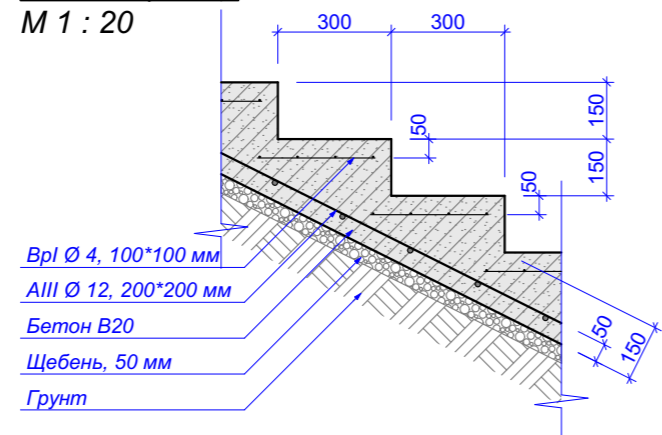
Подпись и дата

Инв. № подл.

**План перекрытия на отм. 0,000**  
М 1 : 100



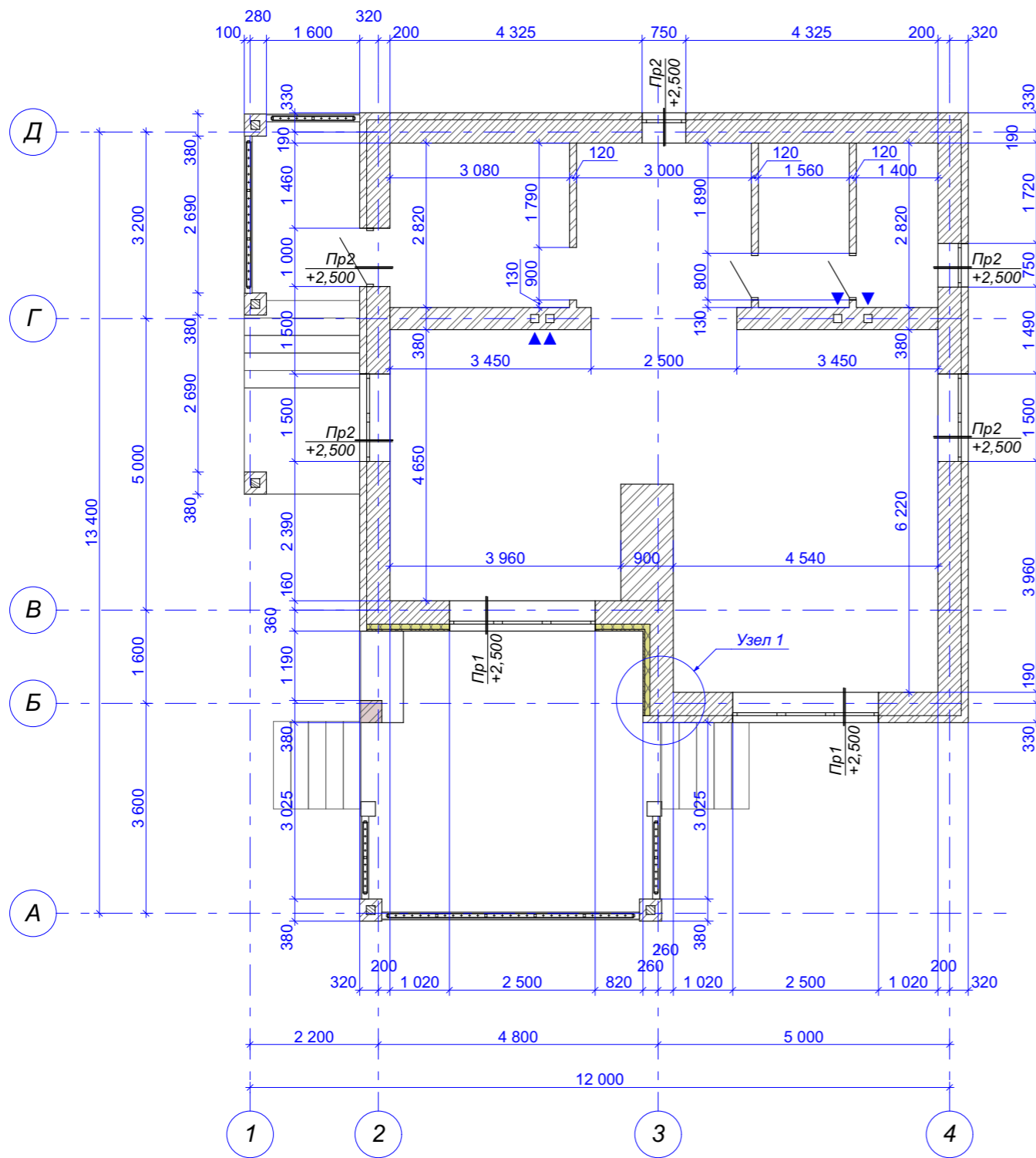
**Лестница Лм1**  
М 1 : 20



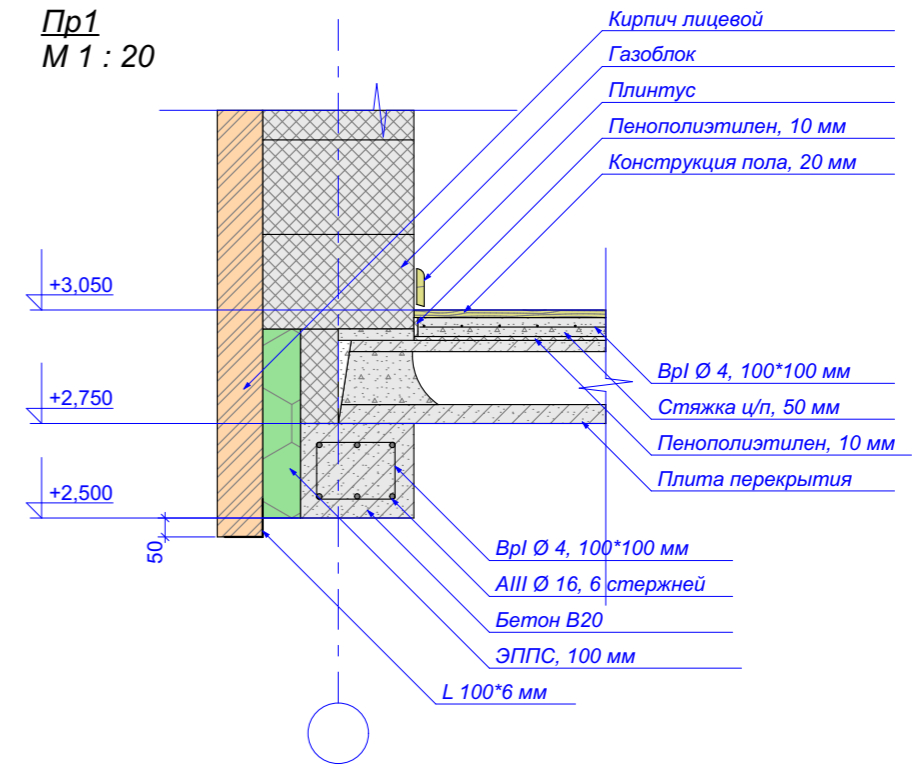
				<b>Заказчик</b> _____				
				Индивидуальный жилой дом по адресу ул. Мира, д. 24, с. Багаряк, в Каслинском р-не, Челябинской обл.				
изм.	кол.уч	Лист N док.	Подпись	Дата	Жилой дом	Стадия	Лист	Листов
ГАП		Шешуков	<i>[Signature]</i>			П	03	
Проверил		Ярковая						
Выполнил		Шешуков	<i>[Signature]</i>	06.18	План перекрытия на отм. 0,000, М 1 : 100	<b>Шешуков П.В.</b> архитектурная мастерская		

Инва № подл.	Подпись и дата	Взам. инв. №

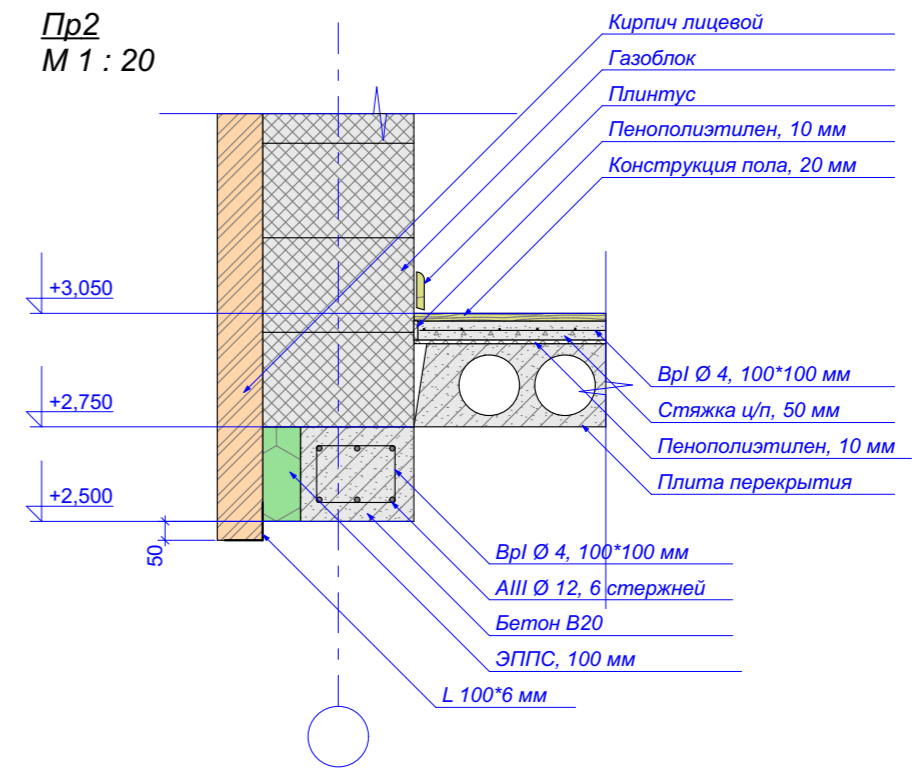
Кладочный план 1-го этажа  
М 1 : 100



Пр1  
М 1 : 20



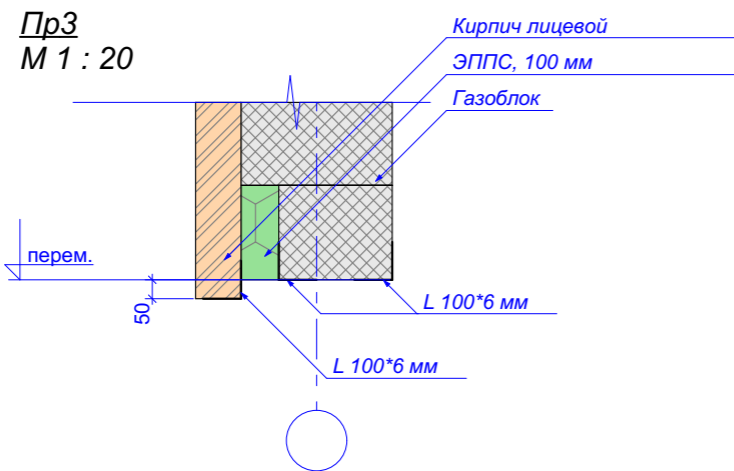
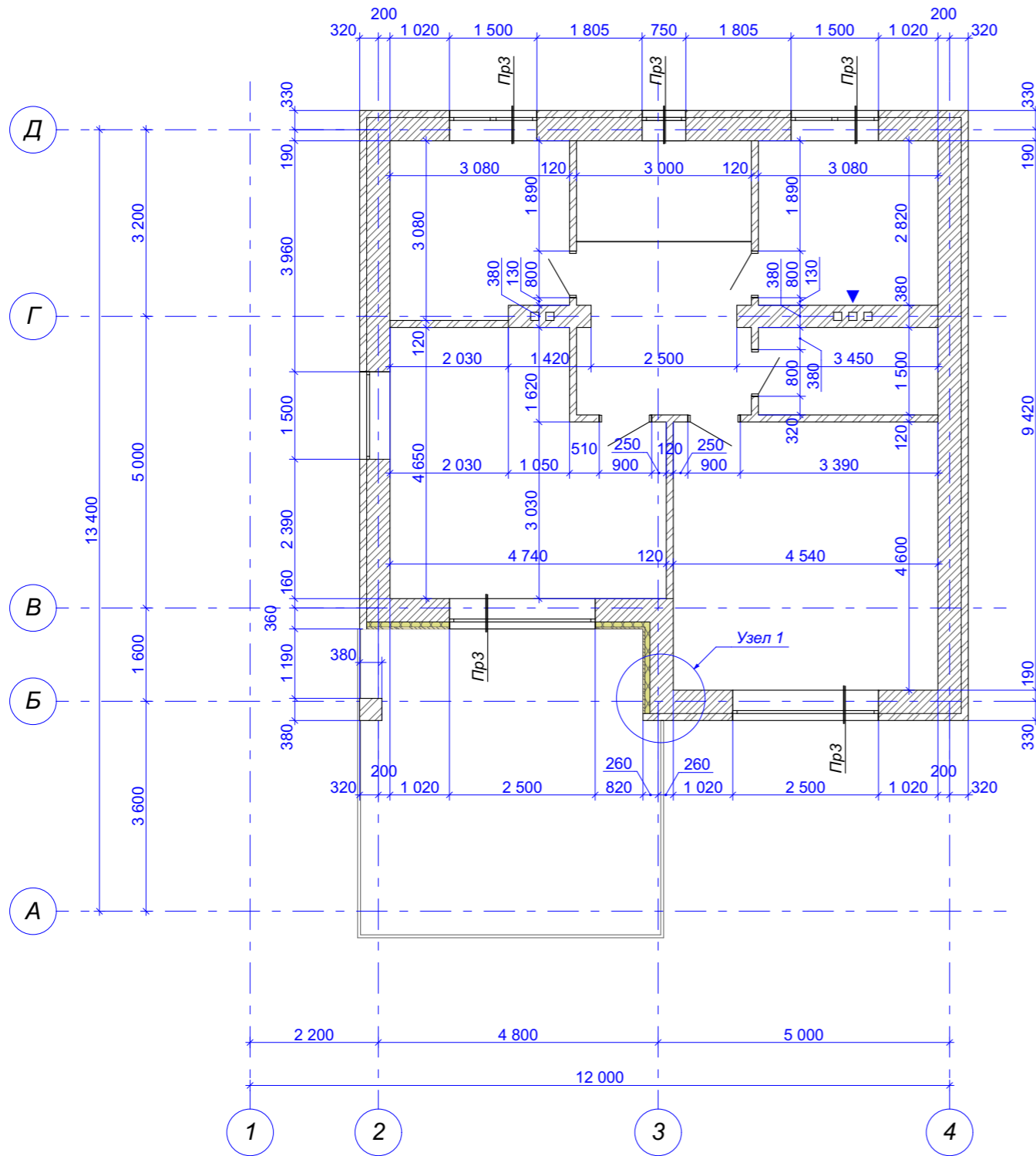
Пр2  
М 1 : 20



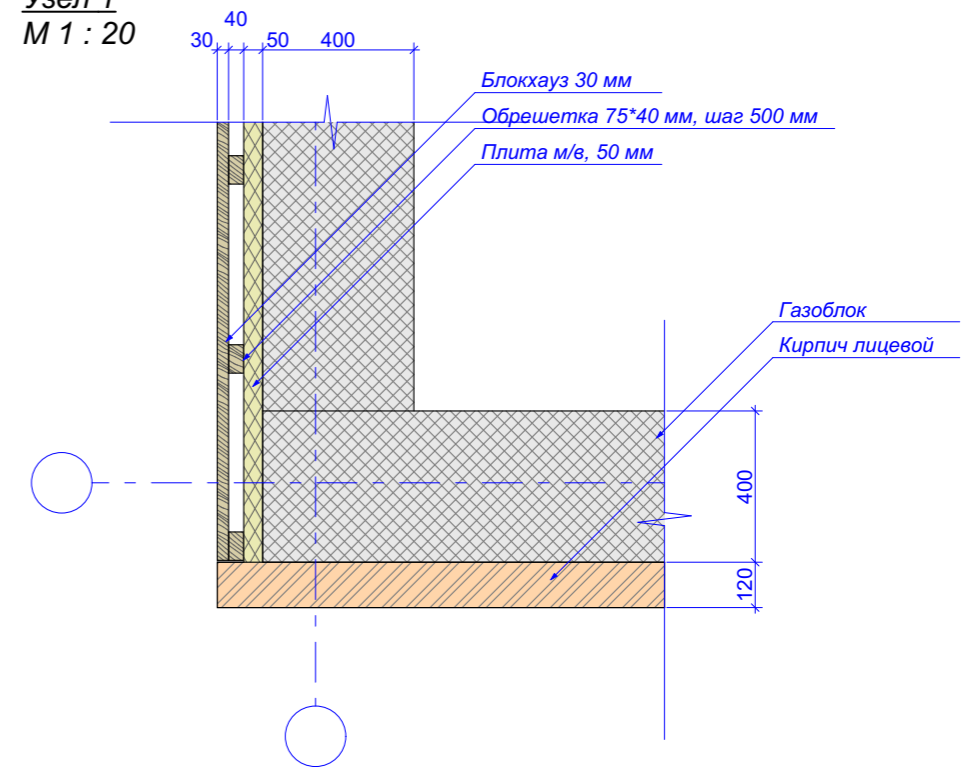
Ивл. № подл.	Подпись и дата	Взам. инв. №

Заказчик _____				
Индивидуальный жилой дом по адресу ул. Мира, д. 24, с. Багаряк, в Каслинском р-не, Челябинской обл.				
изм.	кол.уч.	Лист N док.	Подпись	Дата
ГАП	Шешуков		<i>[Signature]</i>	
Проверил	Ярковая			
Выполнил	Шешуков		<i>[Signature]</i>	06.18
Жилой дом			Стадия	Лист
Жилой дом			П	04
Кладочный план 1-го этажа, М 1 : 100			Шешуков П.В. архитектурная мастерская	

Кладочный план 2-го этажа  
М 1 : 100



Узел 1  
М 1 : 20



Спецификация стеновых материалов

Марка поз.	Обозначение	Наименование	Кол.	Масса ед. кг	Примеч.
	ИНСИ	Блок газобетонный, D400, 400 мм	97,2		куб.м.
	ГОСТ 7025-91	Кирпич забутовочный	24,4		куб.м.
	RockWool	Лайт-баттс, 50 мм	1,5		куб.м.
		Блок-хауз, 30 мм	29		кв.м.
	ГОСТ 5781-82*	Арматура АIII Ø 16, п.м.	59	1,58	93 кг
	ГОСТ 5781-82*	Арматура АIII Ø 12, п.м.	177	0,888	157 кг
	ГОСТ 5781-82*	Арматура ВрI Ø 4, п.м.	196	0,14	27,44 кг
	ГОСТ 26633-2012	Бетон В20, F100, куб.м.	2,94		
	ГОСТ 15588-2014	ЭППС, 100 мм	1		куб.м.
	ГОСТ 8240-97	L 100*100*6,5, общая длина, п.м.	52,4	10,06	527,2 кг
	ГОСТ 948-2016	1ПБ 13-1	8		шт.
	ГОСТ 7025-91	Кирпич лицевой "Баварская кладка"	147,1		кв.м.

Заказчик \_\_\_\_\_

Индивидуальный жилой дом  
по адресу ул. Мира, д. 24, с. Багаряк,  
в Каслинском р-не, Челябинской обл.

изм.	кол.уч.	Лист N док.	Подпись	Дата
ГАП		Шешуков		
Проверил		Ярковая		
Выполнил		Шешуков		06.18

Жилой дом

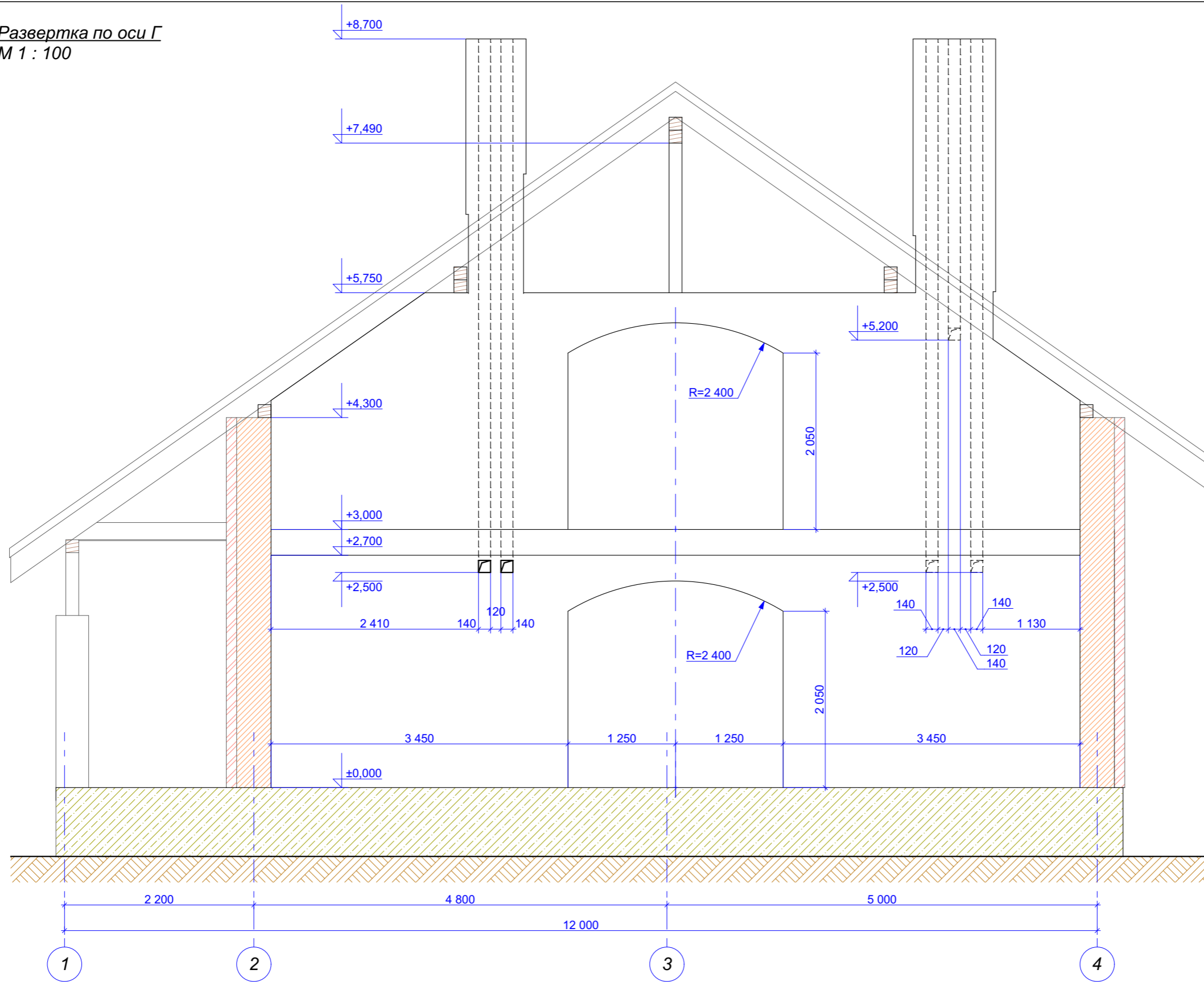
Стадия	Лист	Листов
П	05	

Кладочный план 2-го этажа, М 1 : 100

Шешуков П.В.  
архитектурная мастерская

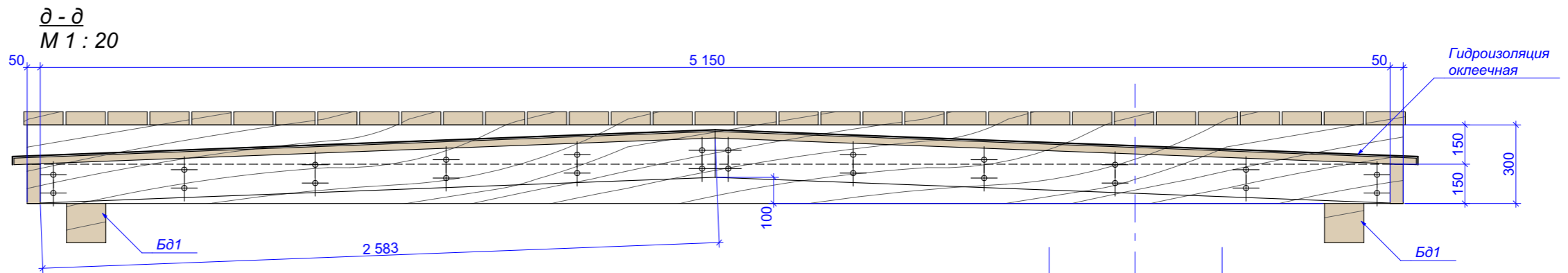
Имя № подл. \_\_\_\_\_  
Подпись и дата \_\_\_\_\_  
Взам. инв. № \_\_\_\_\_

Развертка по оси Г  
М 1 : 100

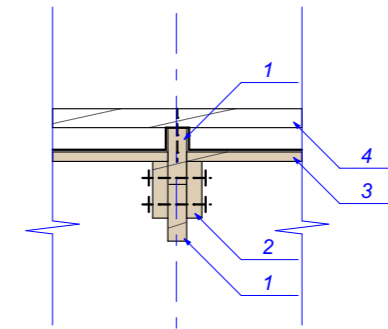
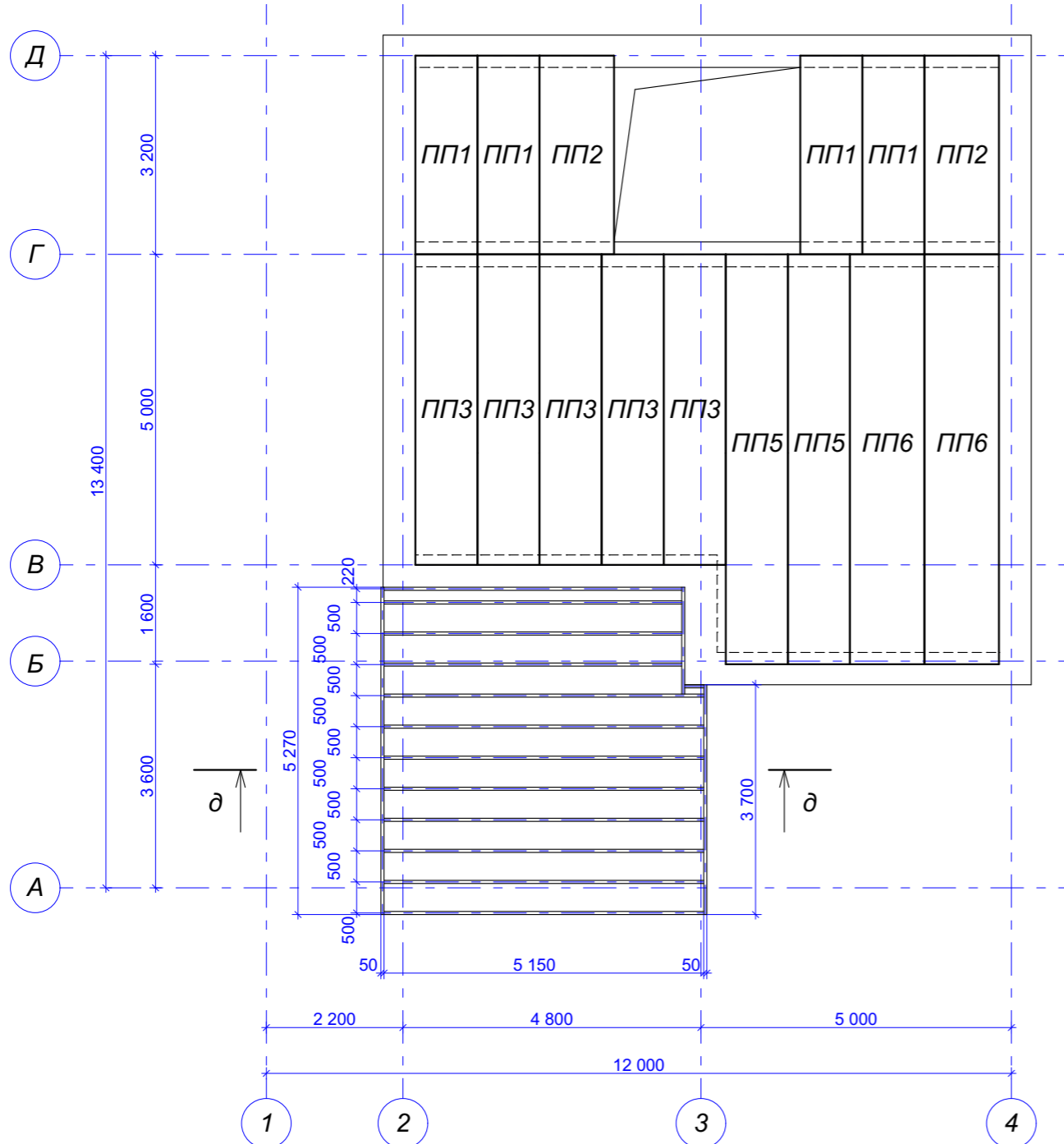


Взам. инв. №  
Подпись и дата  
Инв. № подл.

					Заказчик _____			
					Индивидуальный жилой дом по адресу ул. Мира, д. 24, с. Багаряк, в Каслинском р-не, Челябинской обл.			
изм.	кол.уч	Лист N док.	Подпись	Дата	Жилой дом	Стадия	Лист	Листов
ГАП		Шешуков	<i>[Signature]</i>			П	06	
Проверил		Ярковая						
Выполнил		Шешуков	<i>[Signature]</i>	06.18	Развертка по оси Г, М 1 : 50	<b>Шешуков П.В.</b> архитектурная мастерская		



План перекрытия на отм. +3.050  
М 1 : 100



Спецификация материалов перекрытия на отм. +3,000

Марка поз.	Обозначение	Наименование	Кол.	Масса ед. кг	Примеч.
ПП1	ГОСТ 9561-91	ПБ 32.10 - 8	4		шт.
ПП2	ГОСТ 9561-91	ПБ 32.12 - 8	2		шт.
ПП3	ГОСТ 9561-91	ПБ 50.10 - 8	5		шт.
ПП5	ГОСТ 9561-91	ПБ 66.10 - 8	2		шт.
ПП6	ГОСТ 9561-91	ПБ 66.12 - 8	2		шт.
Кд1, Бд1	ГОСТ 8486-86	Брус 150*150 мм, общая длина, п.м.	11,6		0,26 куб.м.
1	ГОСТ 8486-86	Доска 50*150 мм, общая длина, п.м.	133,8		1,0 куб.м.
2	ГОСТ 8486-86	Доска 40*150 мм, общая длина, п.м.	114,4		0,69 куб.м.
3	ГОСТ 8486-86	Доска 25 мм, общая площадь, кв.м.	26,5		0,67 куб.м.
4	MultiDeck	Доска террасная, общая площадь	26,5		кв.м.

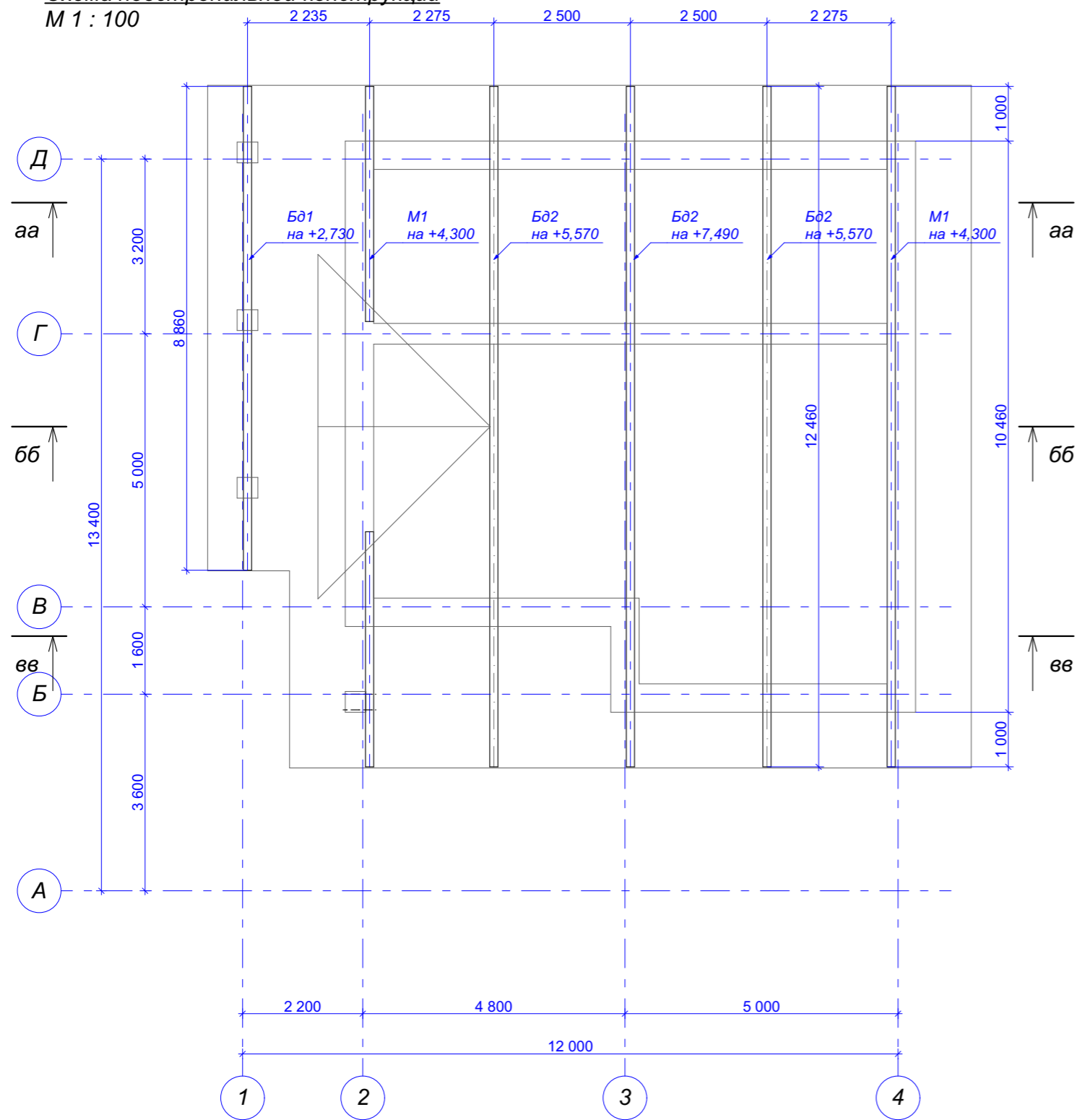
1. Общие данные - см. лист 1.
2. Деревянные изделия до монтажа обработать антисептиком - антипиреном.
3. Зоны опирания деревянных изделий на бетон проложить рубероидом.
4. Отметка укладки плит +2,750

Заказчик _____					
Индивидуальный жилой дом по адресу ул. Мира, д. 24, с. Багаряк, в Каслинском р-не, Челябинской обл.					
изм.	кол.уч.	Лист N док.	Подпись	Дата	
ГАП		Шешуков			Жилой дом
Проверил		Ярковая			Стадия Лист Листов П 07
Выполнил		Шешуков		06.18	План перекрытия на отм. +3,050, М 1 : 100

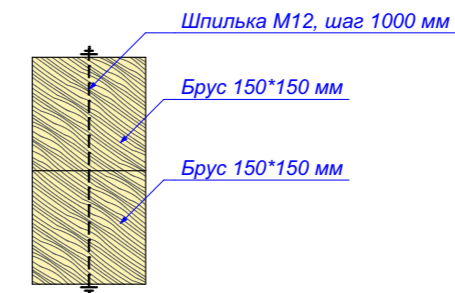
Шешуков П.В.  
архитектурная мастерская

Инва № подл.	Подпись и дата	Взам. инв. №

Схема подстропильной конструкции  
М 1 : 100



Балка Бд2  
М 1 : 10



Спецификация материалов кровли\*

Марка поз.	Обозначение	Наименование	Кол.	Масса ед. кг	Примеч.
Кд1, Бд1, Бд2, М1	ГОСТ 8486-86	Брус 150*150 мм, общая длина, п.м.	105		2,36 куб.м.
С1	ГОСТ 8486-86	Доска 50*200 мм, общая длина, п.м.	559		5,59 куб.м.
	ГОСТ 8486-86	Доска 50*50 мм, общая длина, п.м.	559		1,4 куб.м.
	ГОСТ 8486-86	Доска 40*60 мм, общая длина, п.м.	414,8		1 куб.м.
	ГОСТ 8486-86	Доска 25*75 мм, общая длина, кв.м.	26,5		0,67 куб.м.
	ГОСТ Р 56309-2014	ОСП-3, 9 мм	207,4		кв.м.
	Катепал	Черепица битумная **	207,4		кв.м.
	Изоспан	Изоспан АQ proff	207,4		кв.м.
	Изоспан	Изоспан В	116		кв.м.
	RockWool	Лайт Баттс	23,1		куб.м.

\* материалы даны без запаса на крой

\*\* комплектующие принять по рекомендациям производителя материала

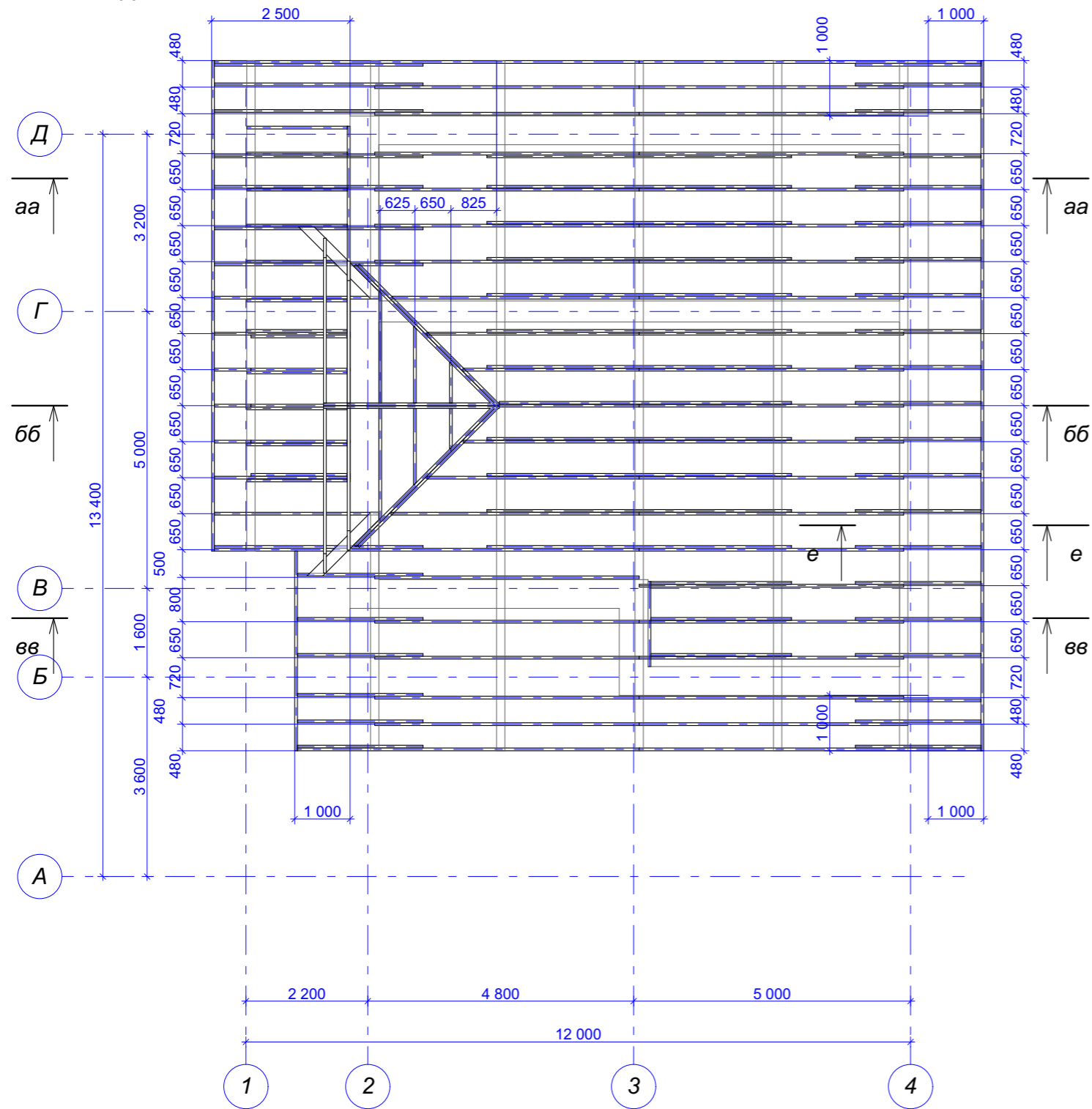
1. Общие данные - см. лист 1.
2. Деревянные изделия до монтажа обработать антисептиком - антипиреном.
3. Зоны опирания деревянных изделий на бетон проложить рубероидом.

					Заказчик _____			
					Индивидуальный жилой дом по адресу ул. Мира, д. 24, с. Багаряк, в Каслинском р-не, Челябинской обл.			
изм.	кол.уч	Лист N док.	Подпись	Дата	Жилой дом	Стадия	Лист	Листов
ГАП		Шешуков				П	08	
Проверил		Ярковая						
Выполнил		Шешуков		06.18	План подстропильной конструкции, М 1 : 100			
					Шешуков П.В. архитектурная мастерская			

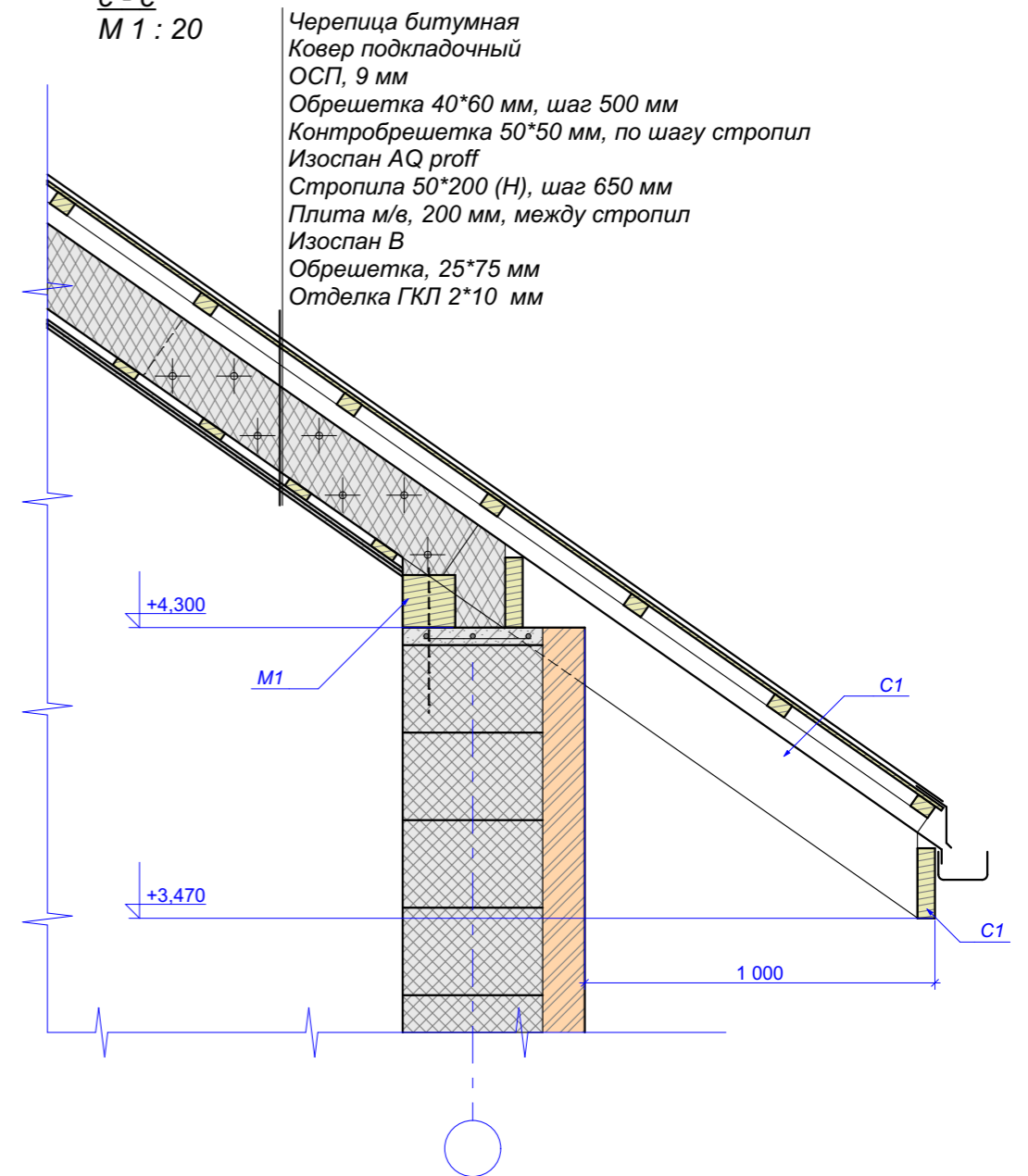
Ивл. № подл.	Подпись и дата	Взам. инв. №



Схема стропильной конструкции  
М 1 : 100



е - е  
М 1 : 20



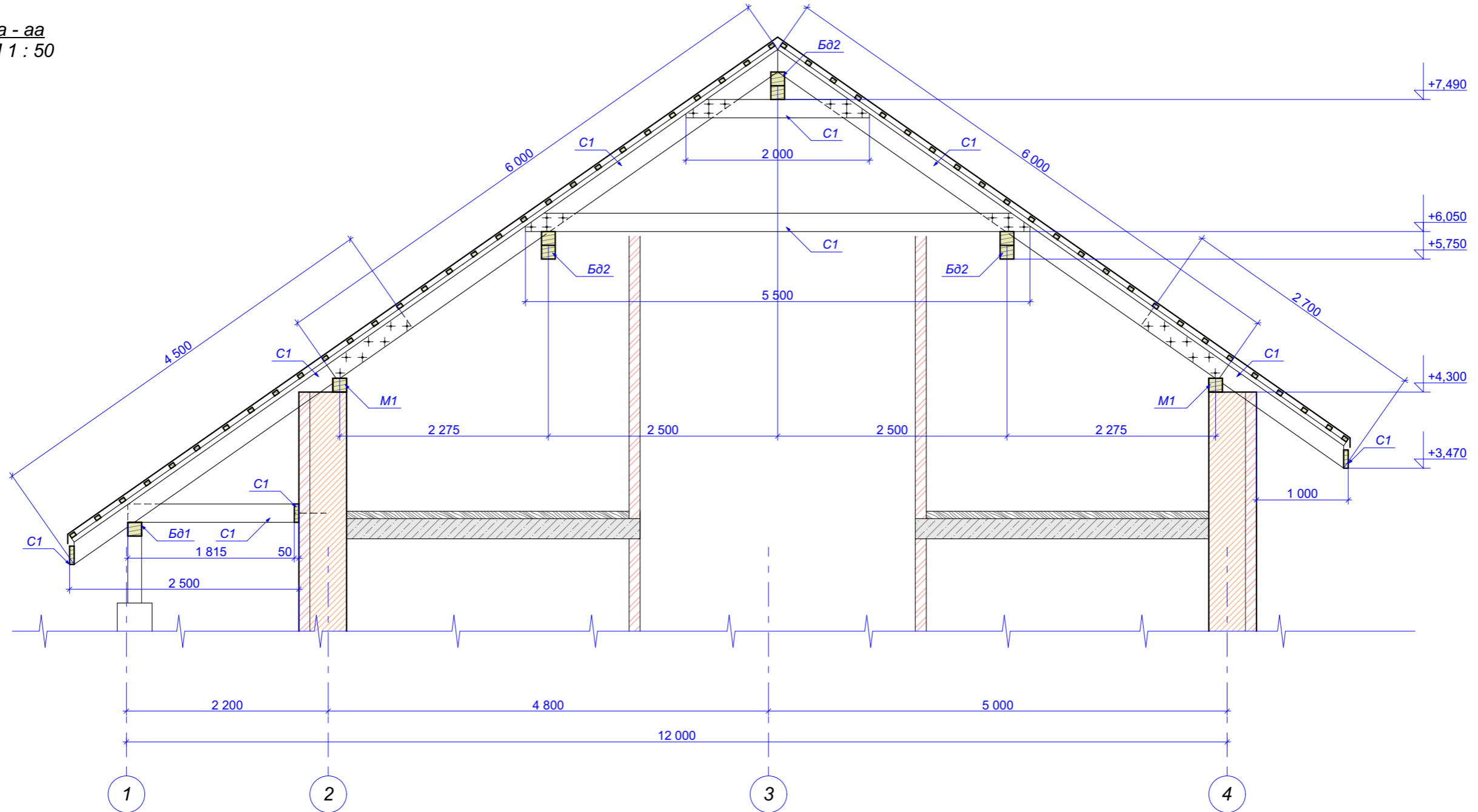
Черепица битумная  
Ковер подкладочный  
ОСП, 9 мм  
Обрешетка 40\*60 мм, шаг 500 мм  
Контробрешетка 50\*50 мм, по шагу стропил  
Изоспан АQ proff  
Стропила 50\*200 (Н), шаг 650 мм  
Плита м/в, 200 мм, между стропил  
Изоспан В  
Обрешетка, 25\*75 мм  
Отделка ГКЛ 2\*10 мм

1. Общие данные - см. лист 1.
2. Деревянные изделия до монтажа обработать антисептиком - антипиреном.
3. Зоны опирания деревянных изделий на бетон проложить рубероидом.
4. Спецификация материалов кровли - см. лист 08.


					Заказчик _____			
					Индивидуальный жилой дом по адресу ул. Мира, д. 24, с. Багаряк, в Каслинском р-не, Челябинской обл.			
изм.	кол.уч	Лист N док.	Подпись	Дата	Жилой дом	Стадия	Лист	Листов
ГАП		Шешуков	<i>[Signature]</i>			П	09	
Проверил		Ярковая						
Выполнил		Шешуков	<i>[Signature]</i>	06.18	План стропильной конструкции, М 1 : 100			
					<b>Шешуков П.В.</b> архитектурная мастерская			

Инва № подл.	Подпись и дата	Взам. инв. №

aa - aa  
M 1 : 50

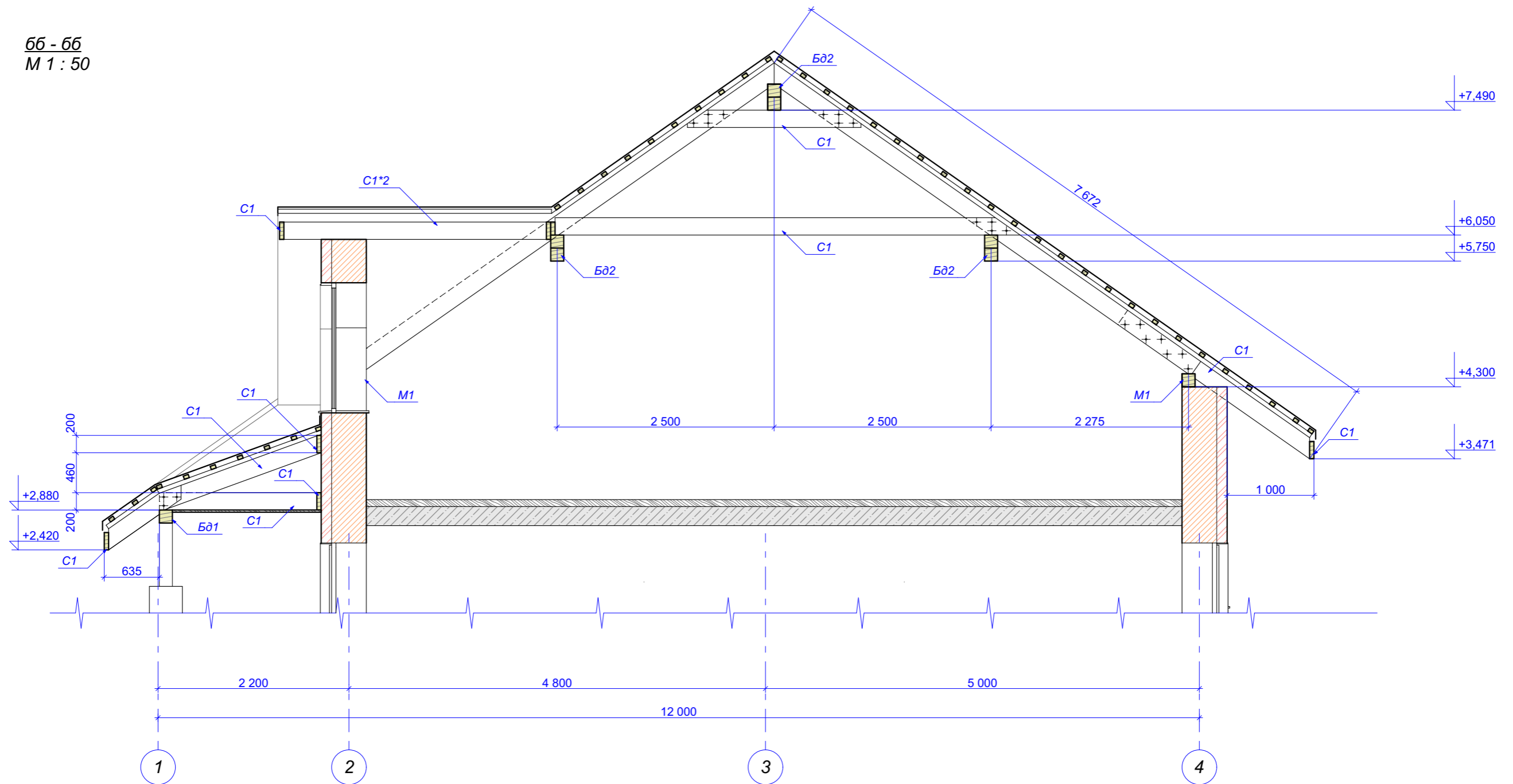


1. Общие данные - см. лист 1.
2. Деревянные изделия до монтажа обработать антисептиком - антипиреном.
3. Зоны опирания деревянных изделий на бетон проложить рубероидом.
4. Спецификация материалов кровли - см. лист 08.


					<b>Заказчик</b> _____			
					Индивидуальный жилой дом по адресу ул. Мира, д. 24, с. Багаряк, в Каслинском р-не, Челябинской обл.			
изм.	кол.уч	Лист N док.	Подпись	Дата	Жилой дом	Стадия	Лист	Листов
ГАП		Шешуков	<i>[Signature]</i>			П	10	
Проверил		Ярковая						
Выполнил		Шешуков	<i>[Signature]</i>	06.18				
					Сечение aa-aa, M 1 : 50		 <b>Шешуков П.В.</b> архитектурная мастерская	

Инва. № подл.	Подпись и дата	Взам. инв. №

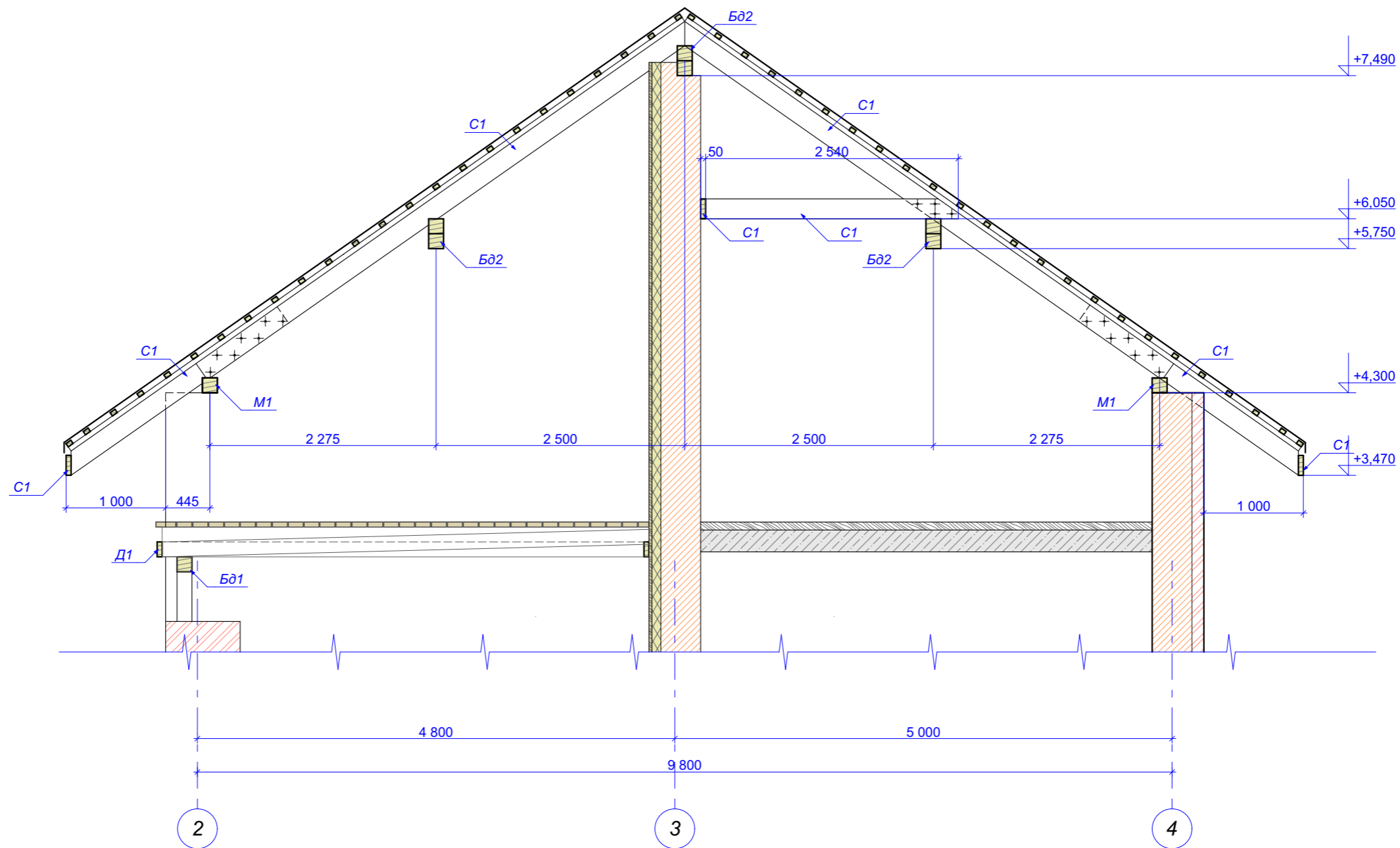
66 - 66  
M 1 : 50




1. Общие данные - см. лист 1.
2. Деревянные изделия до монтажа обработать антисептиком - антипиреном.
3. Зоны опирания деревянных изделий на бетон проложить рубероидом.
4. Спецификация материалов кровли - см. лист 08.

						<b>Заказчик</b> _____		
						Индивидуальный жилой дом по адресу ул. Мира, д. 24, с. Багаряк, в Каслинском р-не, Челябинской обл.		
изм.	кол.уч	Лист N док.	Подпись	Дата	Жилой дом			
ГАП		Шешуков	<i>[Signature]</i>					
Проверил		Ярковая			П	Лист 11	Листов	
Выполнил		Шешуков	<i>[Signature]</i>	06.18	Сечение 66 - 66, М 1 : 50			
						 <b>Шешуков П.В.</b> архитектурная мастерская		

Инв. № подл.    Подпись и дата    Взам. инв. №

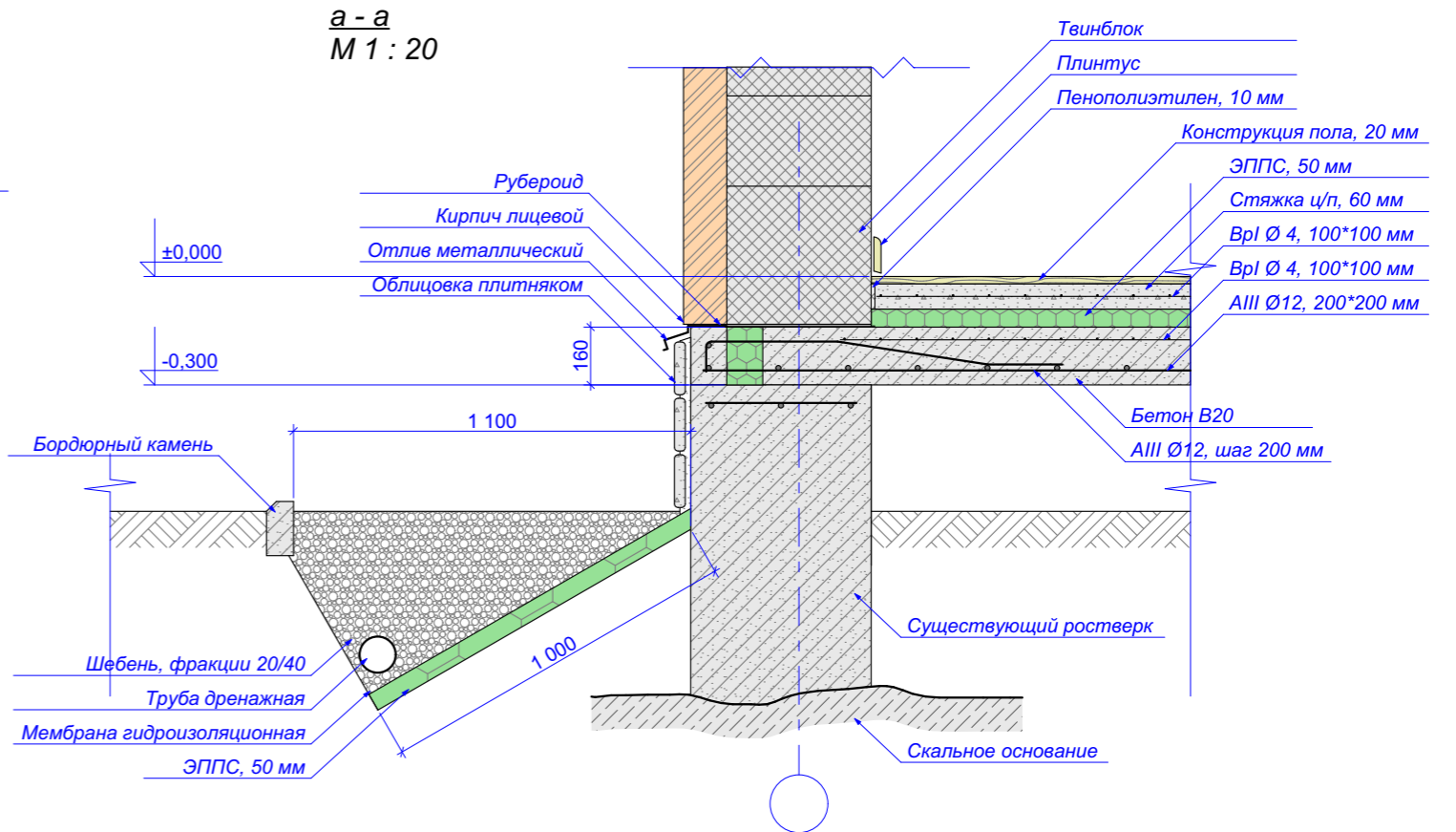
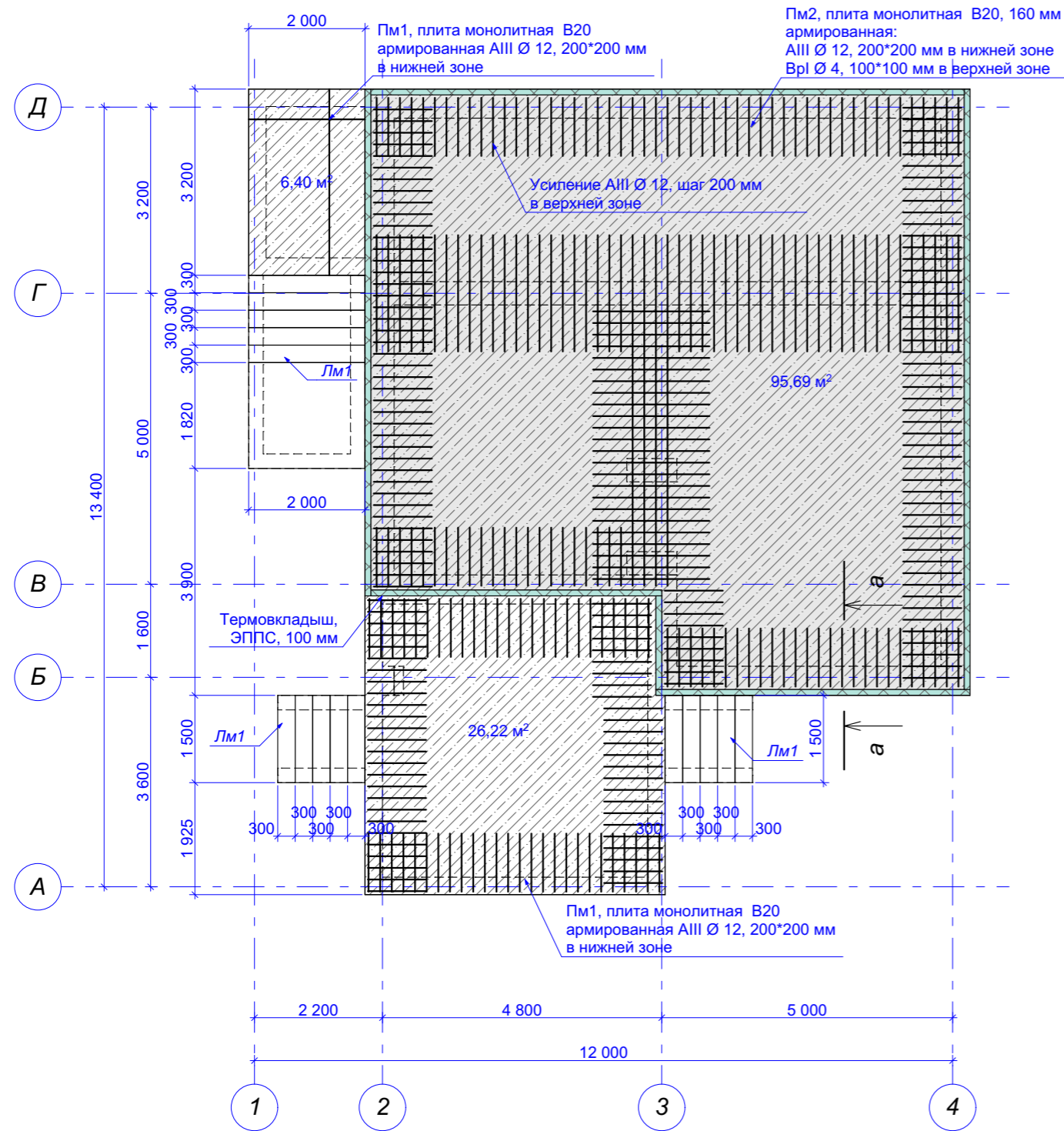


1. Общие данные - см. лист 1.
2. Деревянные изделия до монтажа обработать антисептиком - антипиреном.
3. Зоны опирания деревянных изделий на бетон проложить рубероидом.
4. Спецификация материалов кровли - см. лист 08.

					<b>Заказчик</b> _____			
					Индивидуальный жилой дом по адресу ул. Мира, д. 24, с. Багаряк, в Каслинском р-не, Челябинской обл.			
изм.	кол.уч	Лист N док.	Подпись	Дата	Жилой дом	Стадия	Лист	Листов
ГАП		Шешуков	<i>[Signature]</i>			П	12	
Проверил		Ярковая						
Выполнил		Шешуков	<i>[Signature]</i>	06.18	Сечение вв - вв, M 1 : 50		 <b>Шешуков П.В.</b> архитектурная мастерская	

Изм. № подл.	Подпись и дата	Взам. инв. №

План перекрытия на отм. 0,000  
М 1 : 100



Спецификация материалов перекрытия на отм. 0,000\*

Марка поз.	Обозначение	Наименование	Кол.	Масса ед. кг	Примеч.
	ГОСТ 5781-82*	Арматура AIII Ø 12, п.м.	1849	0,888	1633 кг
	ГОСТ 5781-82*	Арматура ВрI Ø 4, п.м.	2137	0,14	300 кг
	ГОСТ 26633-2012	Бетон В20, F100, куб.м.	21,9		куб.м.
	ГОСТ 15588-2014	ЭППС, 100 мм	0,7		куб.м.

\* Материалы фундаментов Фм1, Фм2 учесть по фактическому заглублению ленты.

Изм. кол.уч Лист N док. Подпись Дата  
 Изв. № подл.  
 Подпись и дата  
 Взам. инв. №

<b>Заказчик</b> _____				
Индивидуальный жилой дом по адресу ул. Мира, д. 24, с. Багаряк, в Каслинском р-не, Челябинской обл.				
изм.	кол.уч	Лист N док.	Подпись	Дата
ГАП	Шешуков		<i>[Signature]</i>	
Проверил	Ярковая			
Выполнил	Шешуков		<i>[Signature]</i>	06.18
Жилой дом			Стадия	Лист
Жилой дом			П	13
Перекрытие 0,000, вариант исполнения			<b>Шешуков П.В.</b> архитектурная мастерская	