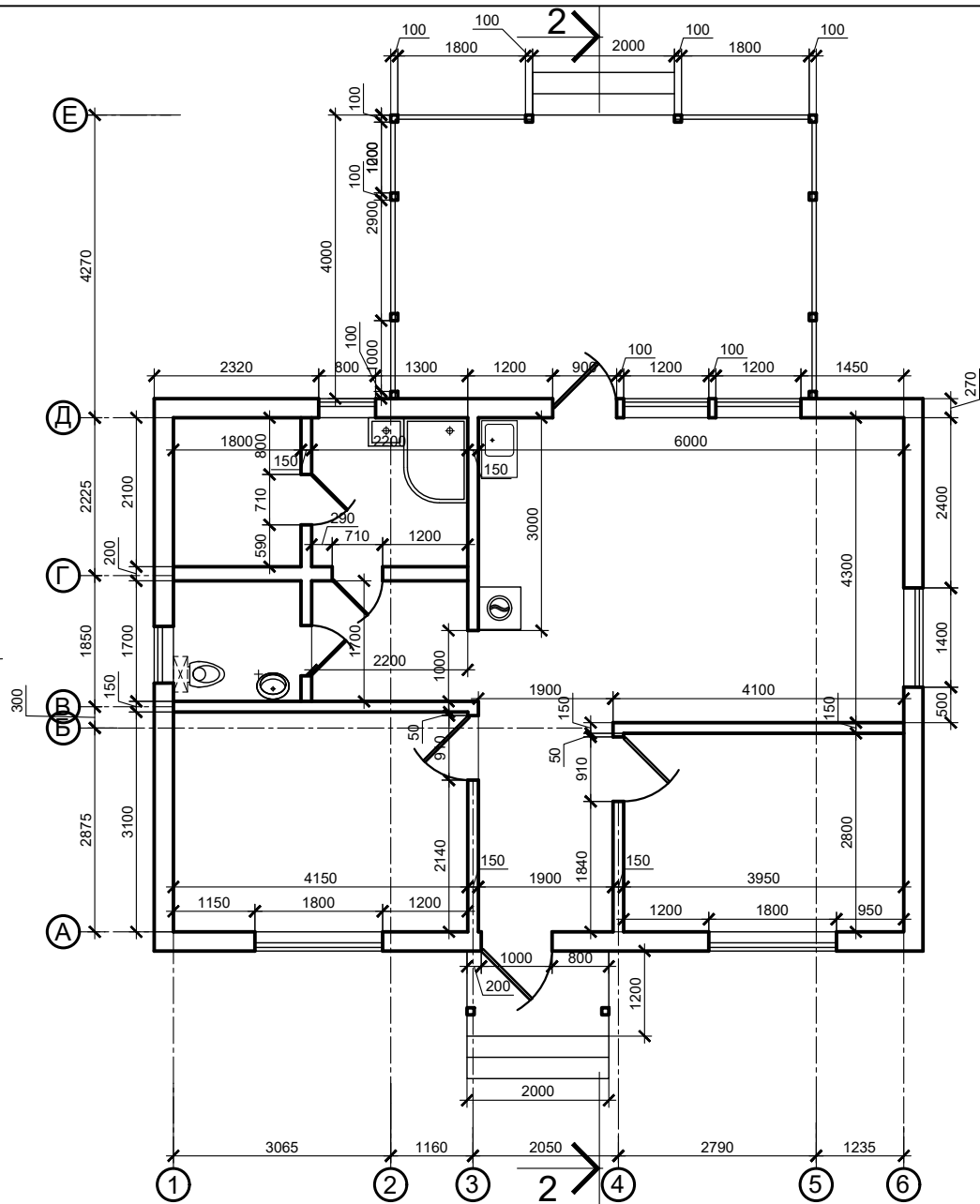
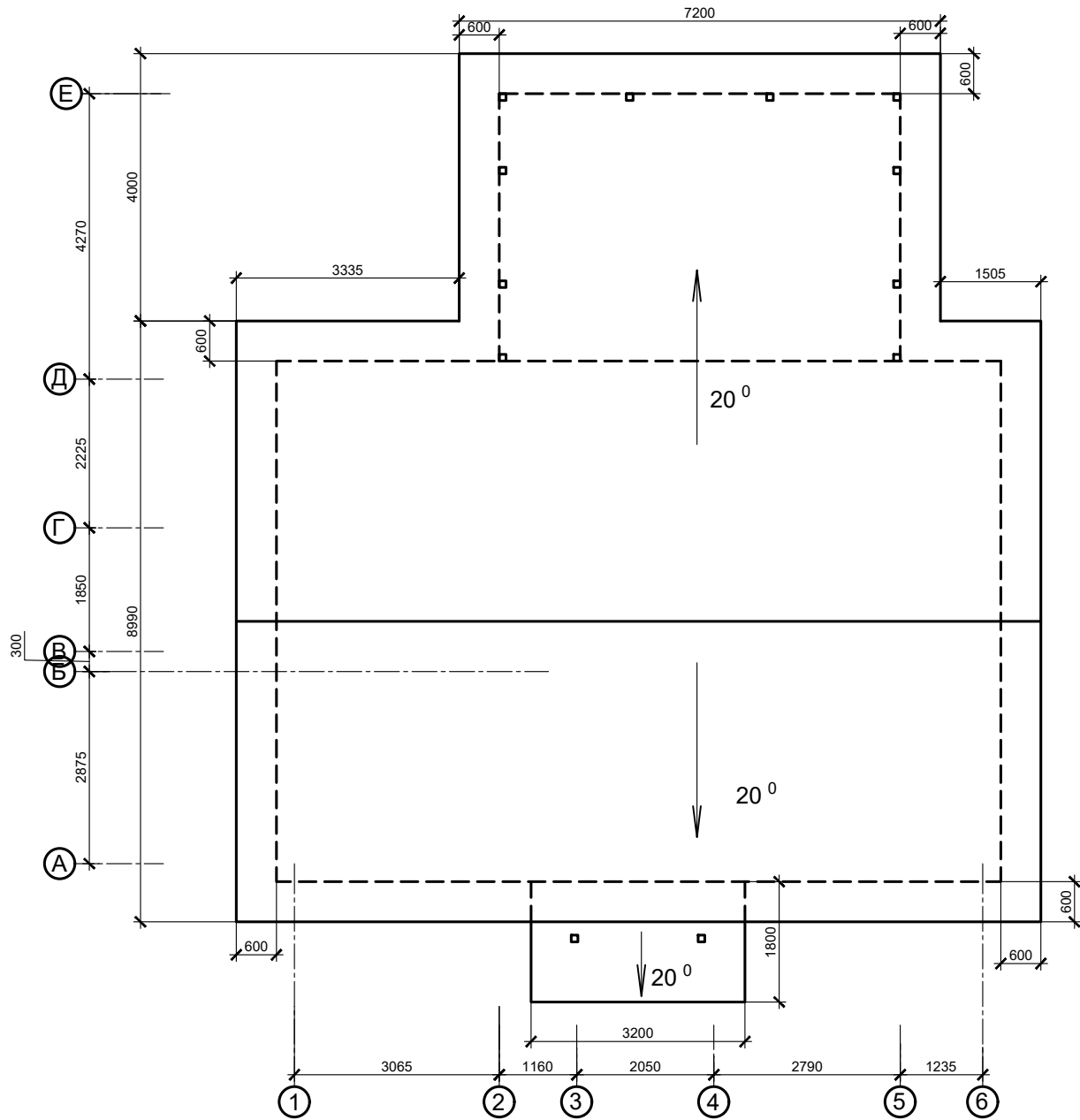


Инв.№подл.	Подпись и дата	Взам.инв.№



ГАП		Эскизный проект частного дома	стадия	ЛИСТ	ЛИСТОВ
выполнил	Миронов		Э		
проверил		План на отм. 0,000	"ДАУРИЯ ДОМ"		
н.контр.					

Инв.№подл.	Подпись и Дата	Взам.инв.№

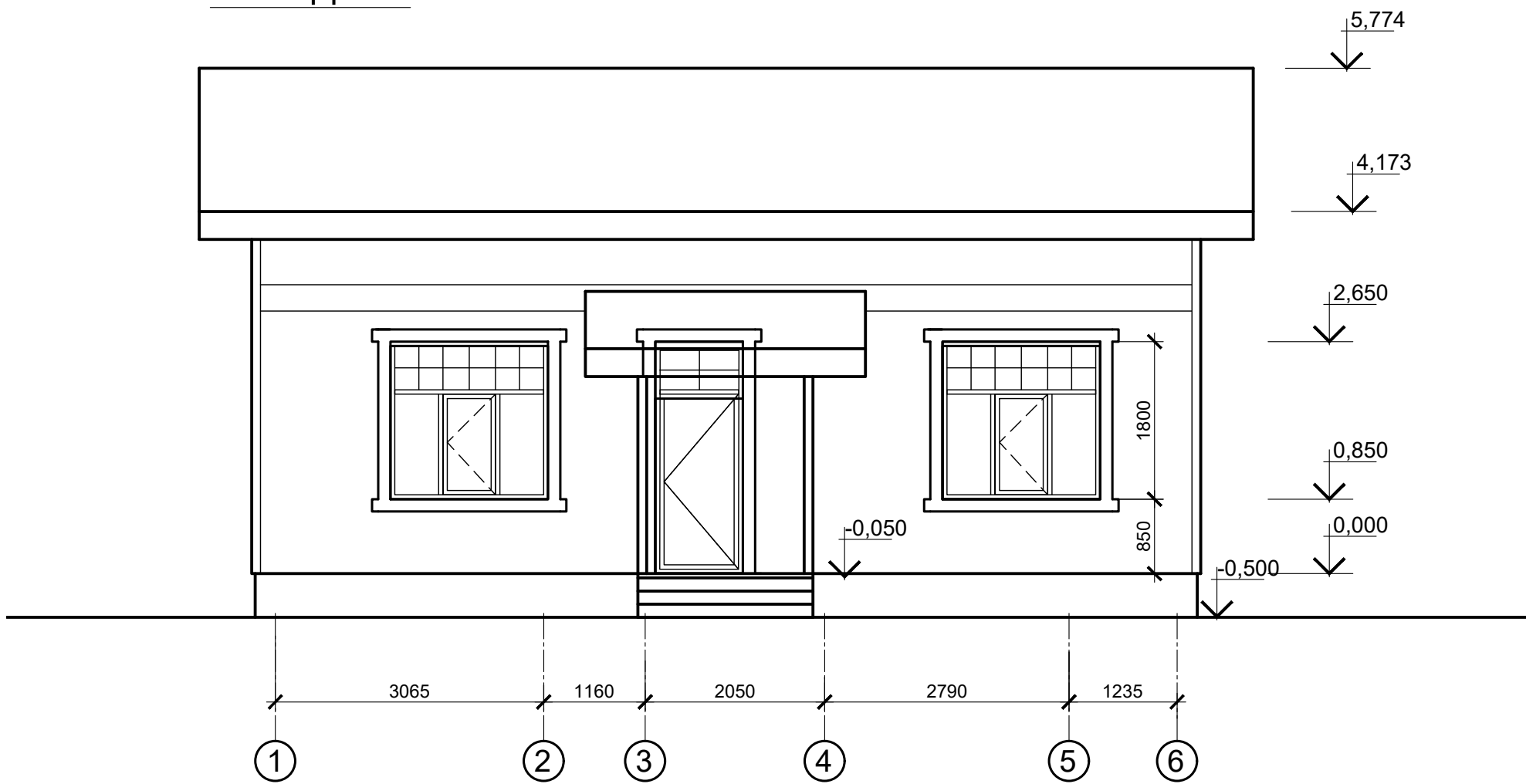


ГАП			
выполнил	Миронов		
проверил			
н.контр.			

Эскизный проект частного дома	
План кровли	

стадия	лиСТ	лиСТОВ
Э		
<b>"ДАУРИЯ ДОМ"</b>		

# Фасад 1-6



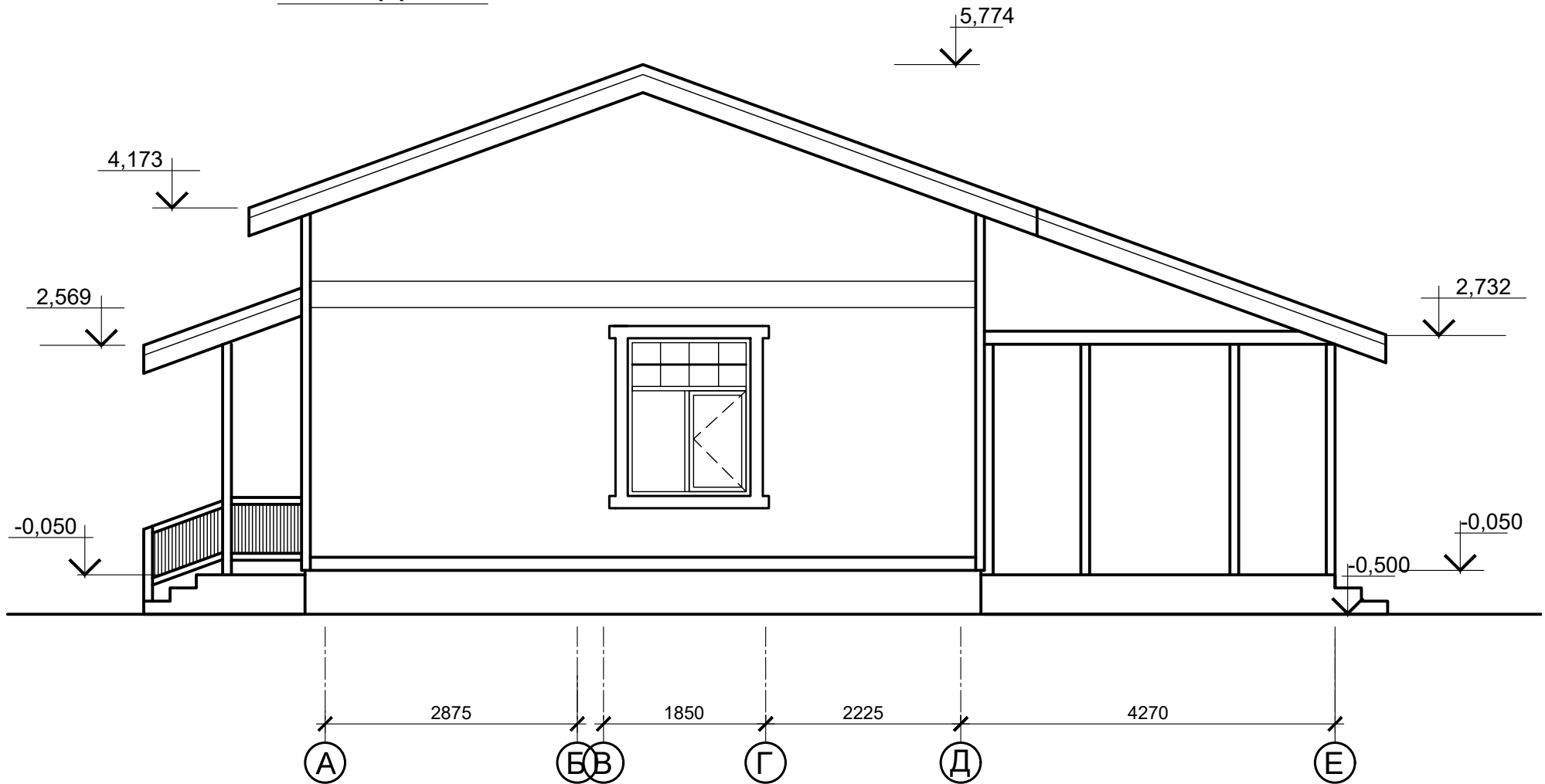
Взам. инв. №

Подпись и дата

Инв. № подл.

				Эскизный проект частного дома	стадия	лист	листов
ГАП					Э		
выполнил	Миронов			Фасад 1-6	"ДАУРИЯ ДОМ"		
проверил							
н.контр.							

# Фасад А-Е



Взам. инв. №

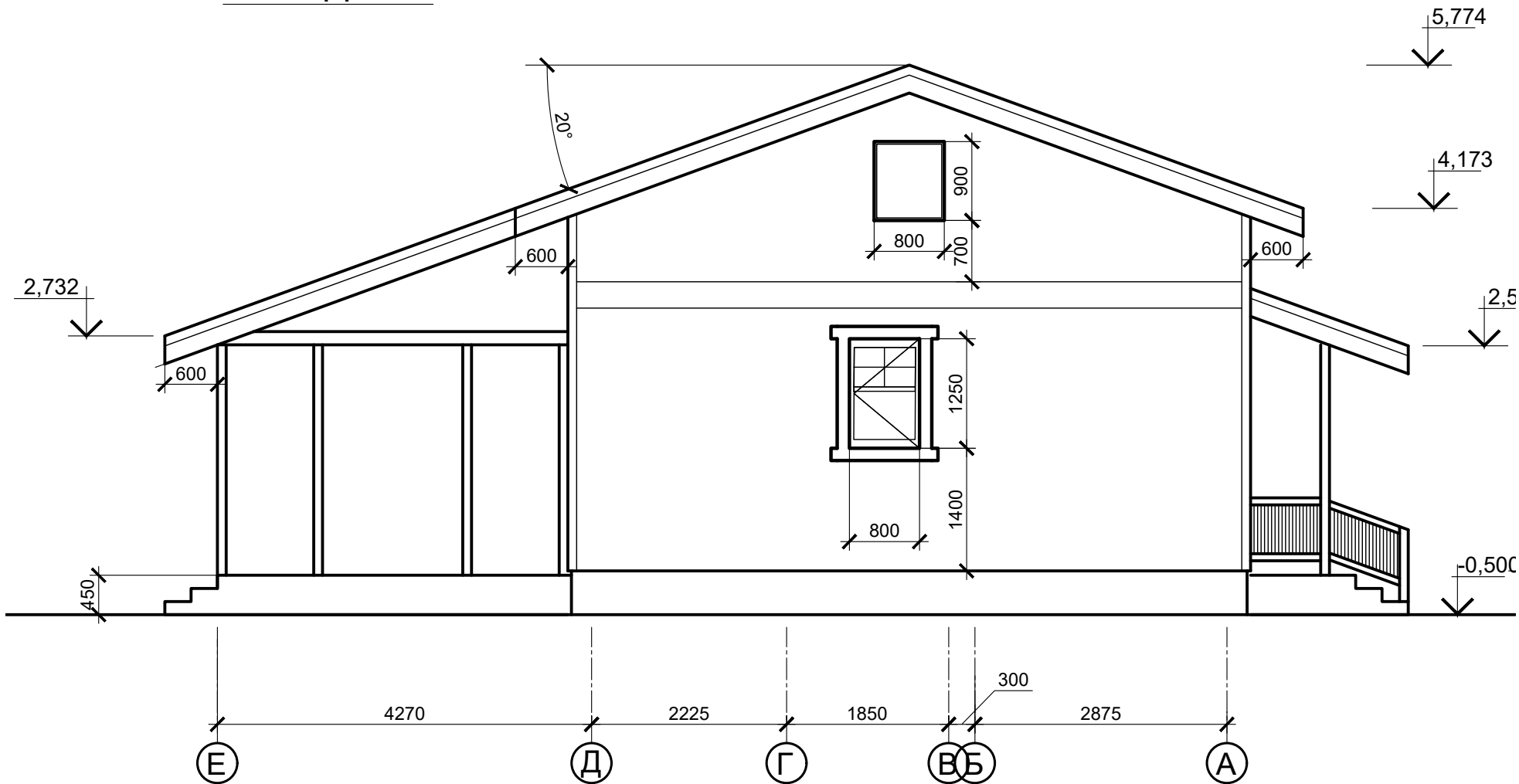
Подпись и дата

Инв. №подл.

ГАП			
выполнил	Миронов		
проверил			
н. контр.			

Эскизный проект частного дома	стадия	лист	листов
	Э		
Фасад А-Е	"ДАУРИЯ ДОМ"		

# Фасад Е-А



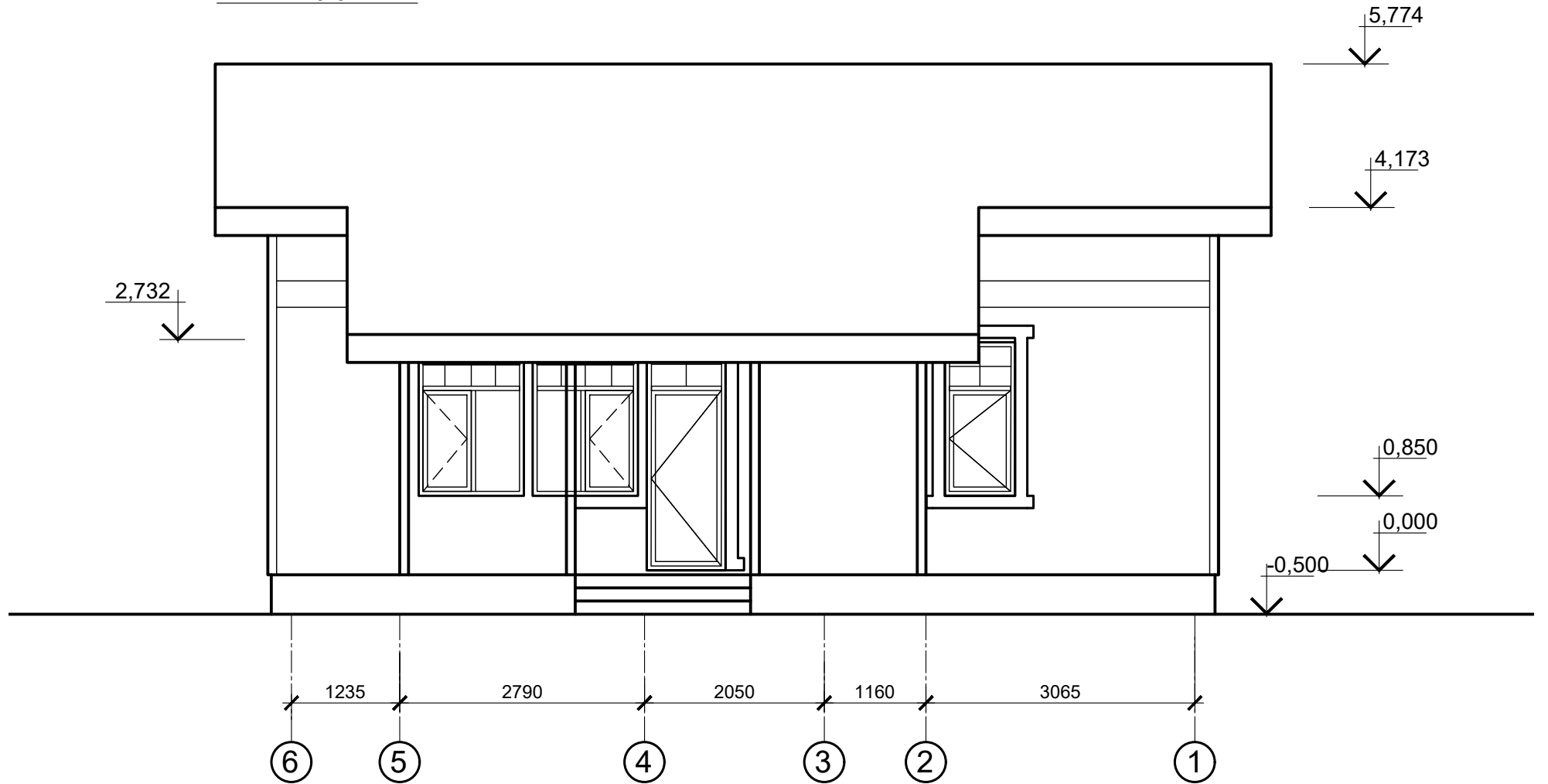
Взам. инв. №

Подпись и дата

Инв. № подл.

				Эскизный проект частного дома	стадия	лист	листов
ГАП					Э		
выполнил	Миронов			Фасад Е-А	"ДАУРИЯ ДОМ"		
проверил							
н. контр.							

# Фасад 6-1



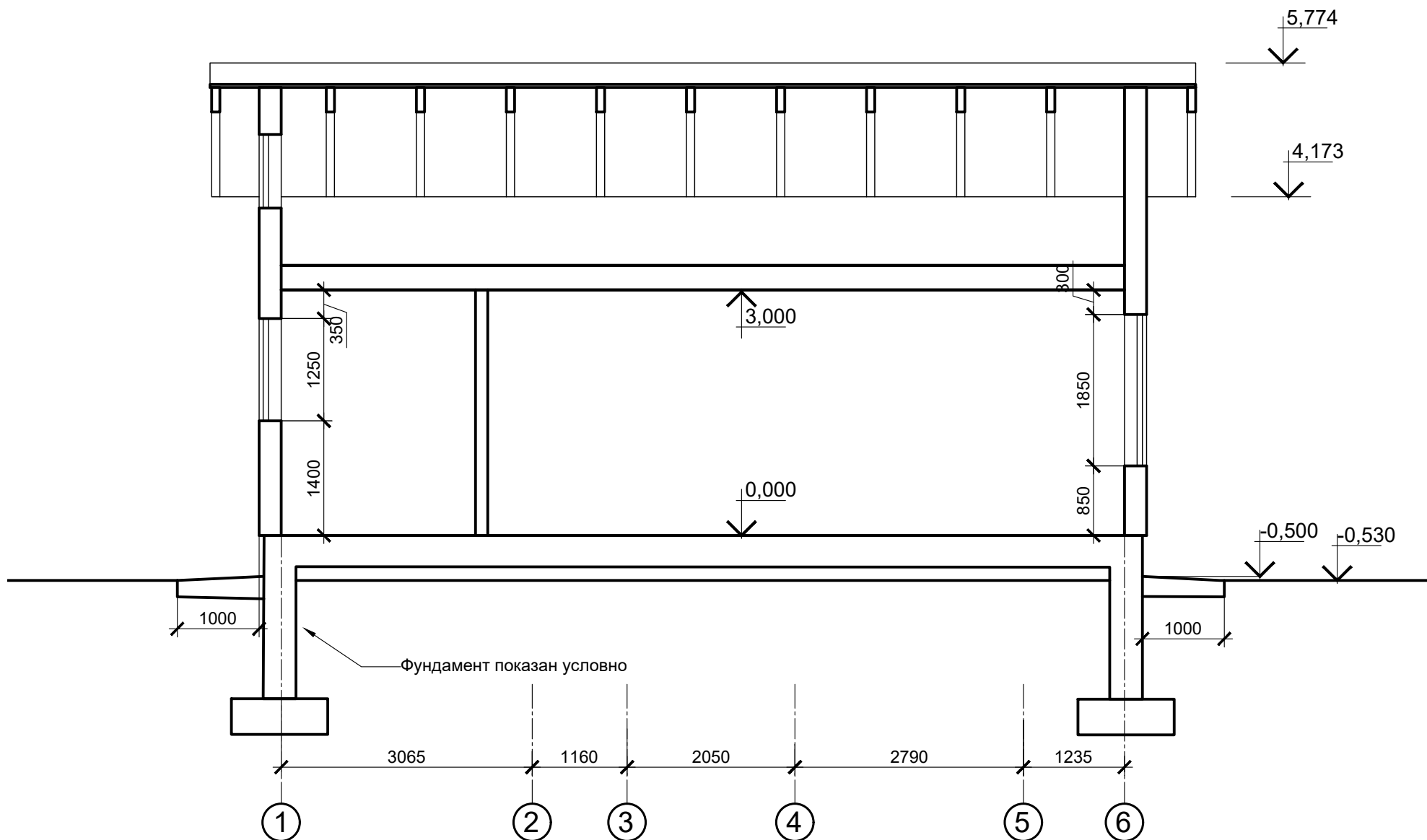
Взам. инв. №

Подпись и дата

Инв. №подл.

ГАП				Эскизный проект частного дома	стадия	лист	листов
выполнил	Миронов				Э		
проверил				Фасад 6-1	"ДАУРИЯ ДОМ"		
н. контр.							

# Разрез 1-1



Инв.№подл.      Подпись и дата      Взам.инв.№

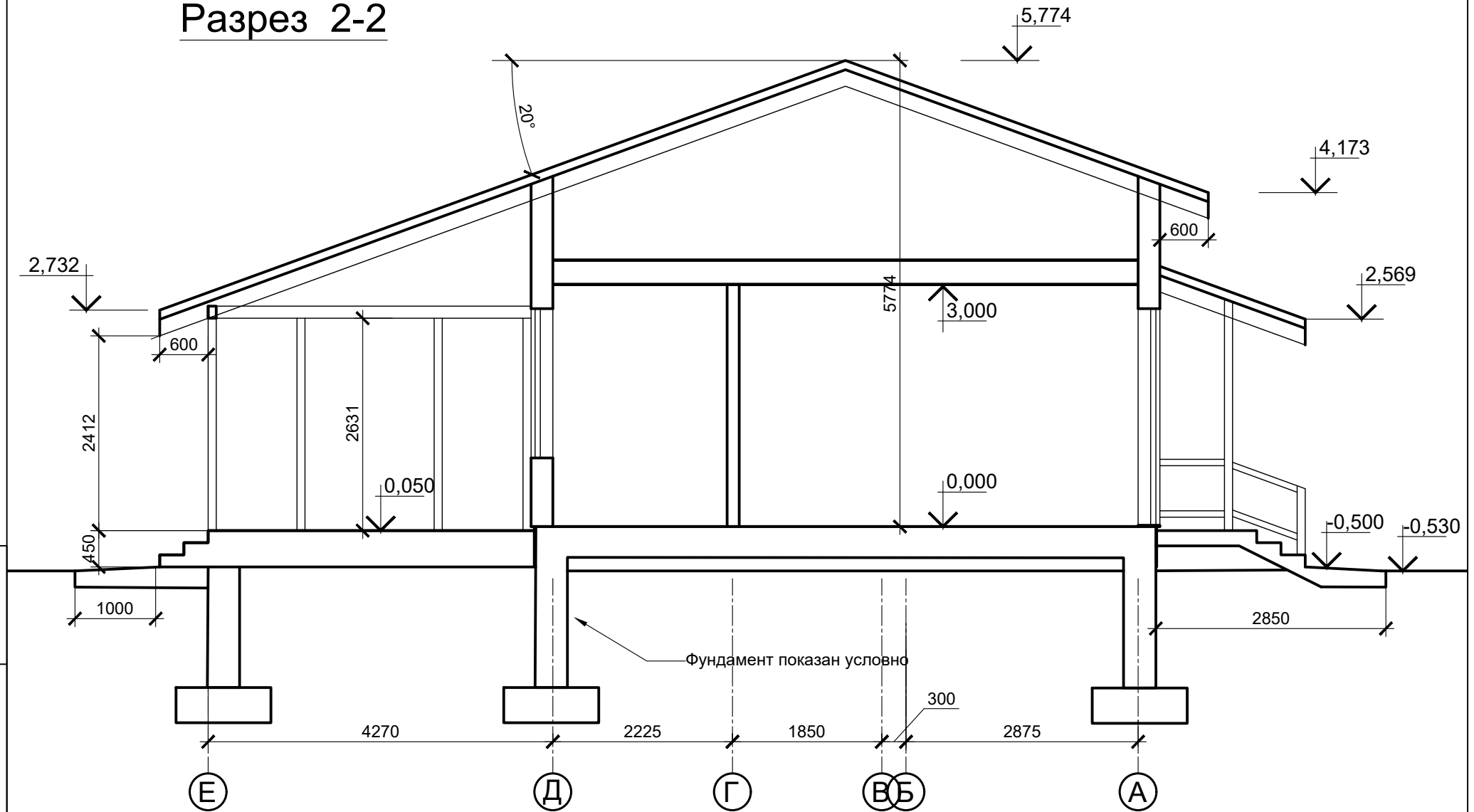
ГАП			
выполнил	Миронов		
проверил			
н.контр.			

Эскизный проект  
частного дома

Разрез 1-1

стадия	лист	листов
Э		
<b>"ДАУРИЯ ДОМ"</b>		

# Разрез 2-2



Взам. инв. №

Подпись и дата

Инв. № подл.

ГАП			
выполнил	Миронов		
проверил			
н. контр.			

Эскизный проект частного дома	
Разрез 2-2	

стадия	лист	листов
Э		
<b>"ДАУРИЯ ДОМ"</b>		