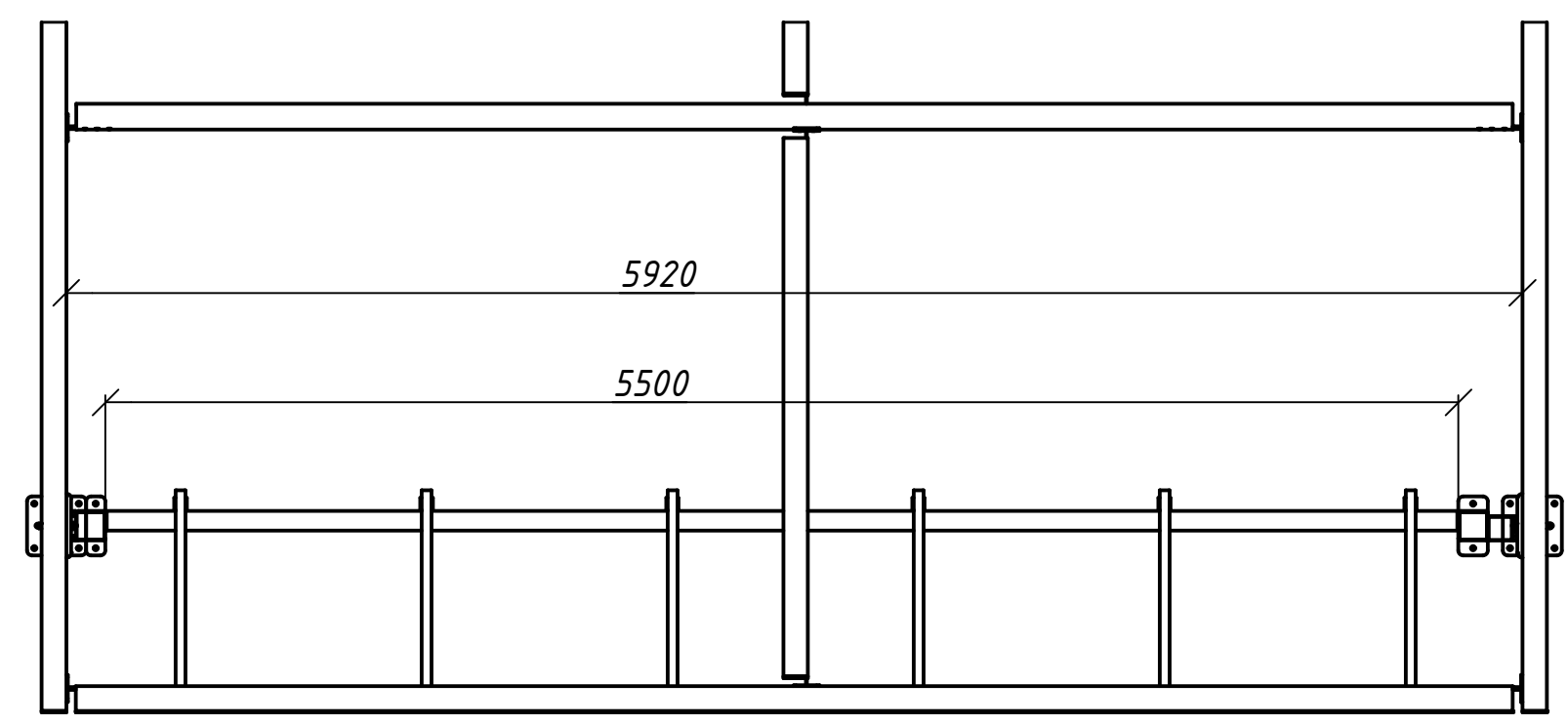
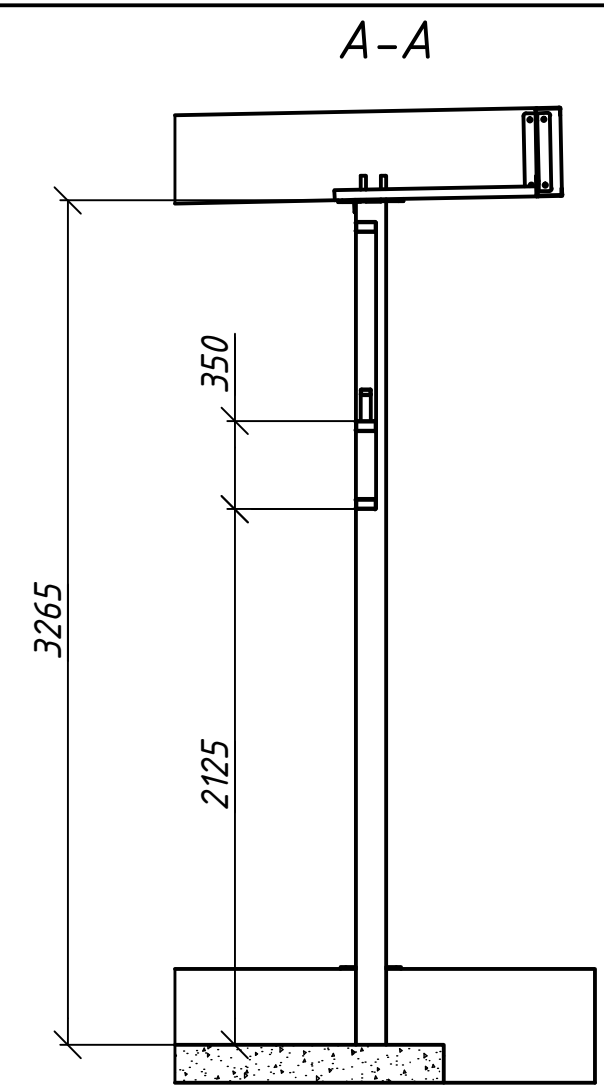
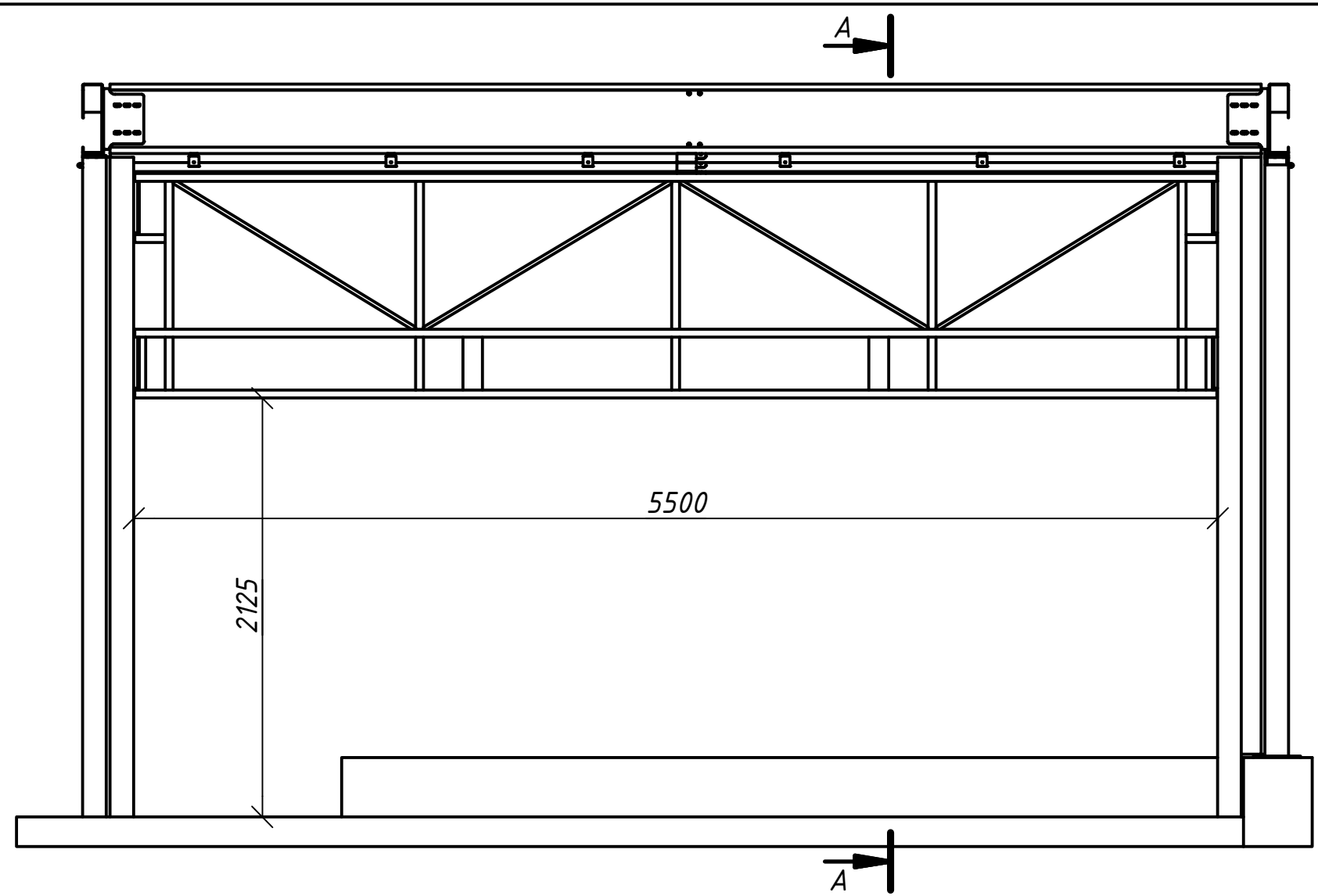


Перв. примен.  
 Справ. №  
 Подп. и дата  
 Инв. № дубл.  
 Взам. инв. №  
 Подп. и дата  
 Инв. № подл.



Разраб	Ф. И. О.	Подп.	Дата	Стадия	Лист	Листов
ГАП					1	1
Арх						

**GARDEN CUBE** загородные постройки  
 Формат А3