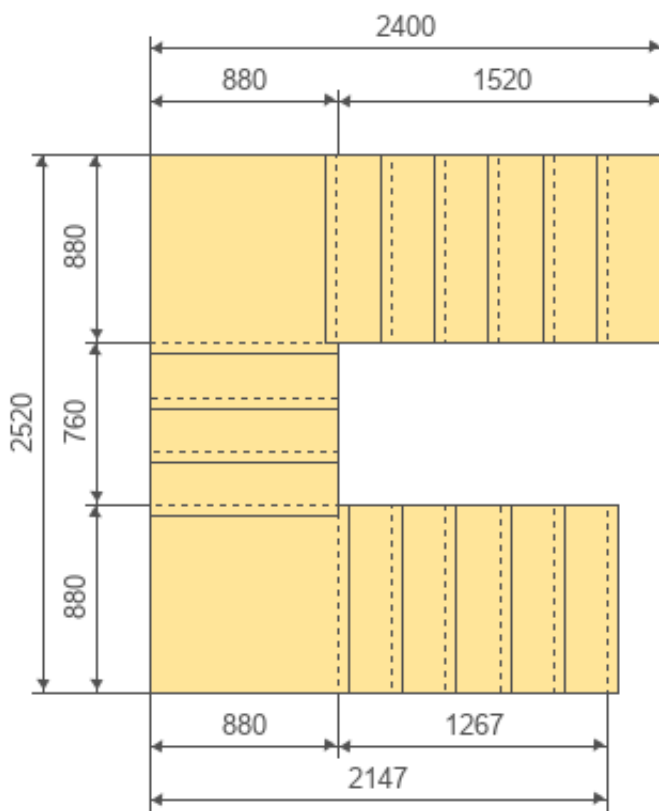
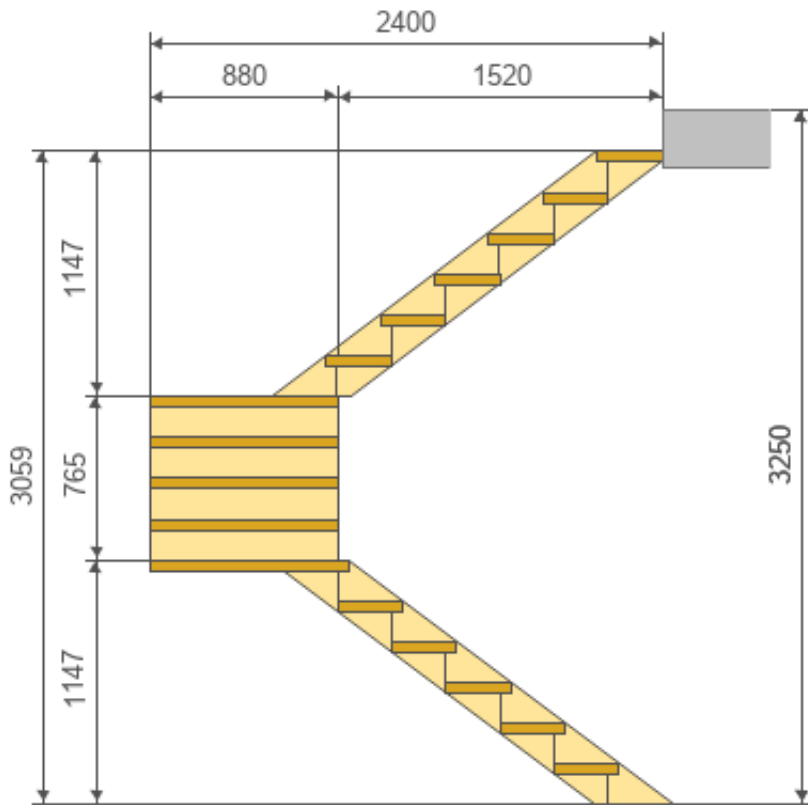


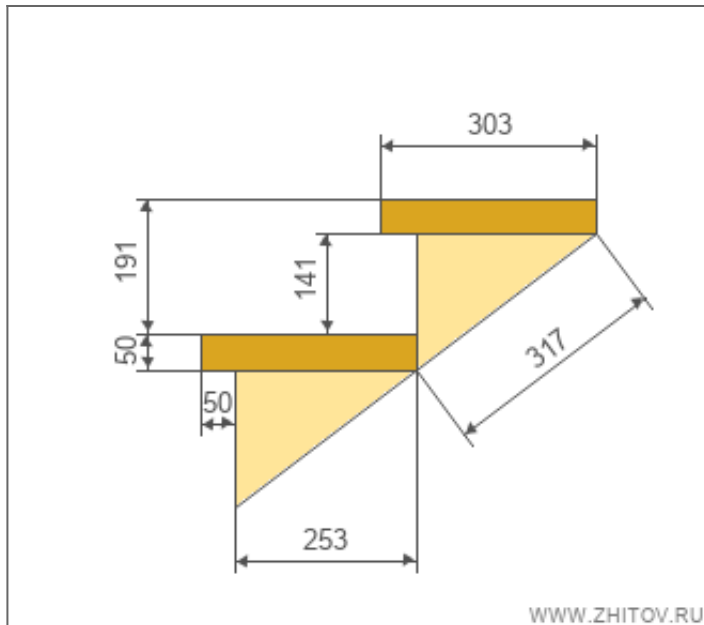
Расчет лестниц с тремя пролетами и ровными площадками

∠ 37°



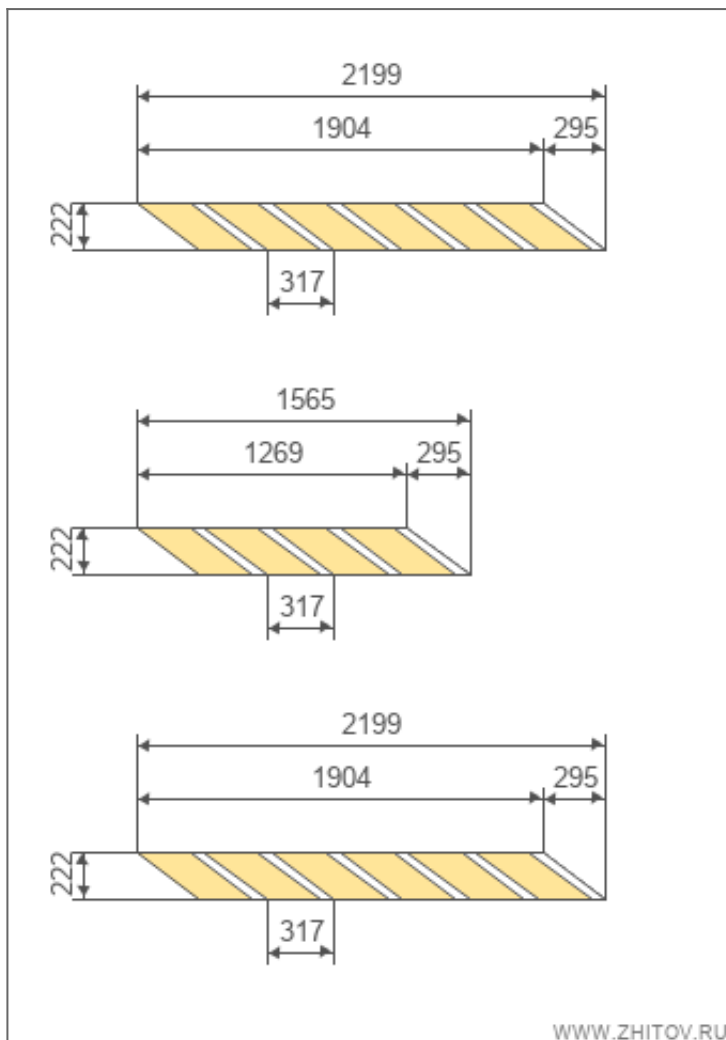
WWW.ZHITOV.RU

Общий чертеж лестницы



WWW.ZHITOV.RU

Чертеж шаблона ступеней



WWW.ZHITOV.RU

Чертеж тетивы



Рекомендации

Соответствует формуле удобства

Глубина ступени достаточная

Удобный угол наклона лестницы 37°

Удобная лестница

Исходные данные

Высота лестницы 3059 мм

Длина лестничного проема в плане 2400 мм

Ширина площадки 880 мм

Ступеней в верхнем пролете 6

Ступеней в среднем пролете 3

Ступеней в нижнем пролете 5

Толщина ступеней 50 мм

Выступ ступеней 50 мм

Результаты расчета

Длина верхней тетивы полная 2199 мм

Длина передней части верхней тетивы 1904 мм

Длина средней тетивы полная 1565 мм

Длина передней части средней тетивы 1269 мм

Длина нижней тетивы полная 2199 мм

Длина передней части нижней тетивы 1904 мм

Толщина тетивы 222 мм

Расстояние на тетиве между пропилами под ступени 317 мм

Угол наклона лестницы 37° от уровня пола

Глубина ступеней 303 мм

Высота ступеней 191 мм

Высота подступенка 141 мм