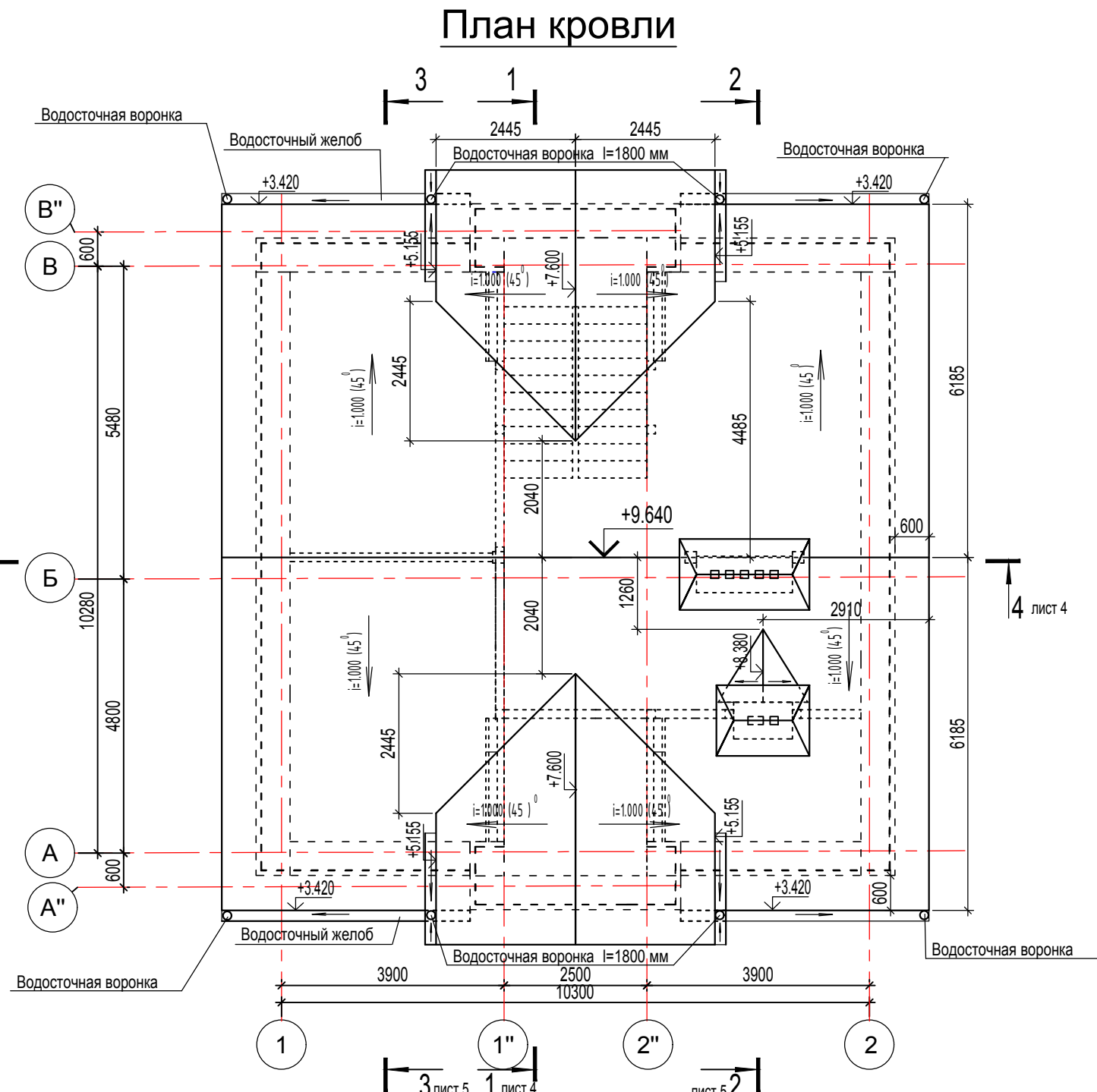
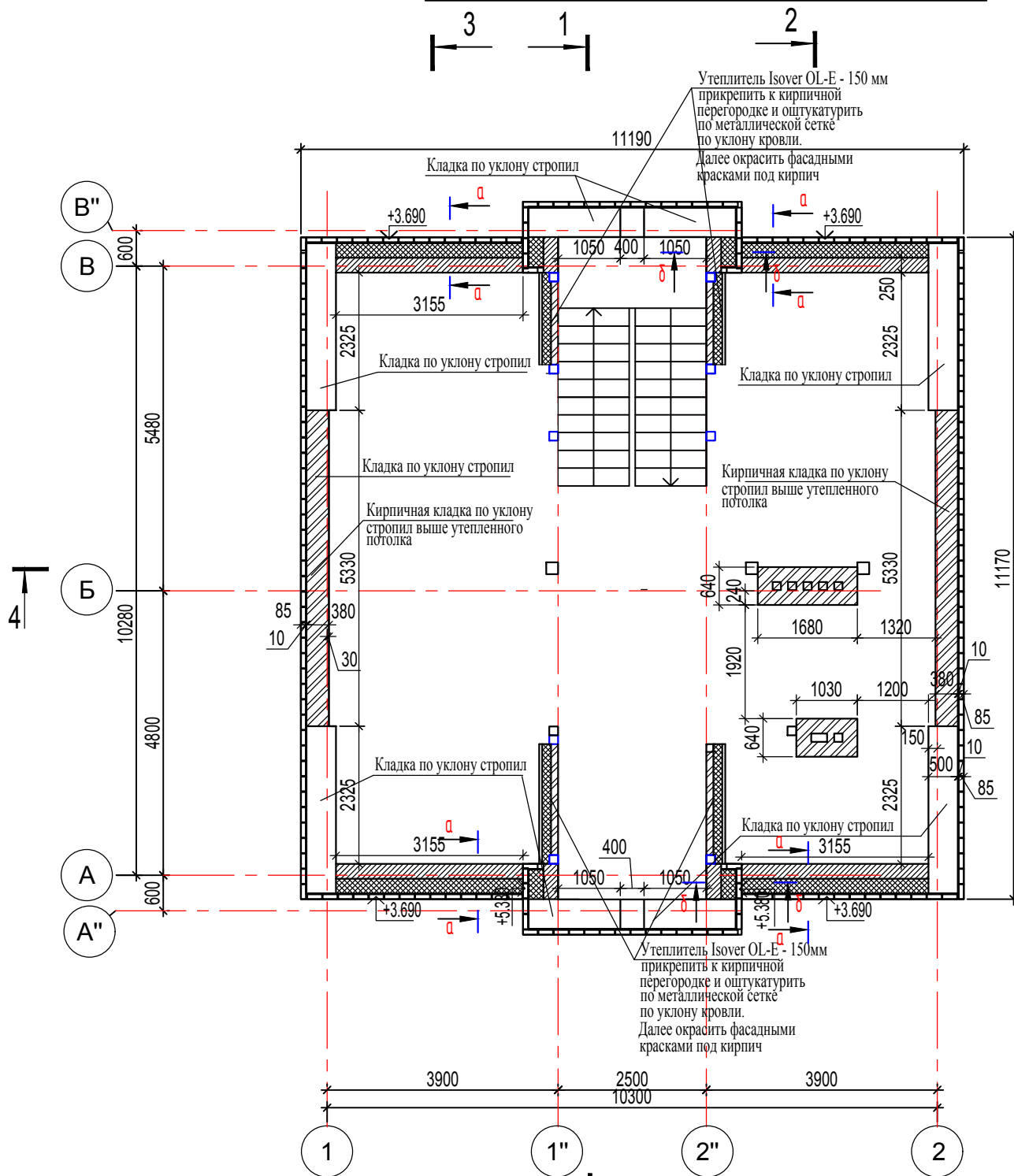
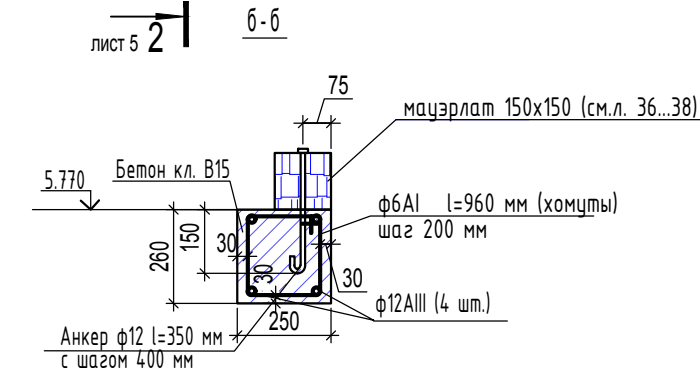
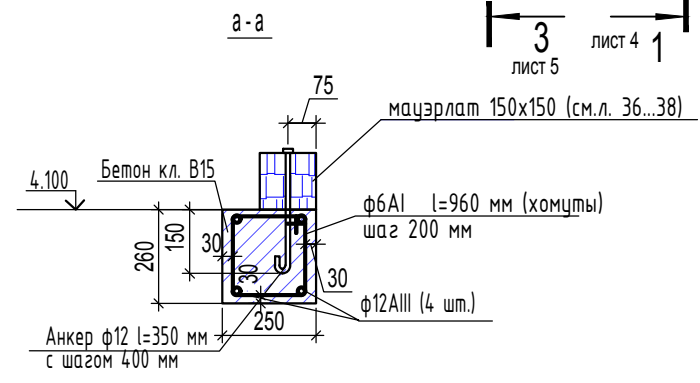


# Кладочный план стен мансарды и монолитного пояса



1. Водосточные трубы и желоба крепить согласно инструкции по устройству кровли из металлочерепицы. Водосточные трубы принять диаметром 150 мм. Желоба принять размером 190.
2. Подвесные желоба должны иметь уклон не менее 2%.
3. Узел прохода вентиля через стропильную крышу выполнить по типу детали 34 серии 2.160-1. Элементы сквозных выходов входят в комплект крыши из металлочерепицы.
4. Суммарная площадь скатов кровли из металлочерепицы: дома - 234 м<sup>2</sup> (257 м<sup>2</sup> с учетом 10% перехлеста).
5. Перегородки выполнить из обыкновенного керамического кирпича пластического прессования КР-р-по 250x120x65/1НФ/75/2.0/50/ГОСТ 530-2012 плотностью 1800 кг/м<sup>3</sup> на растворе М50.



6. Расход материалов на устройство монолитного пояса по сечению а-а:  
 - арматура ф12АIII - 50 п.м. (45 кг),  
 - арматура ф6А1 - 62 п.м. (13.80 кг) - 64 шт. хомутов,  
 - расход бетона кл.В15 - 0.84 м<sup>3</sup>, количество анкеров - 32 шт.

7. Расход материалов на устройство монолитного пояса по сечению б-б:  
 - арматура ф12АIII - 9.0 п.м. (8.0 кг),  
 - арматура ф6А1 - 12 п.м. (2.67 кг) - 12 шт. хомутов,  
 - расход бетона кл.В15 - 0.16 м<sup>3</sup>, количество анкеров - 8 шт.

					Заказчик: Воробьева О.С.			
					Реконструкция индивидуального жилого дома по адресу: Московская область, г. Сергиев Посад, ул. Афанасовская, дом 12.			
Изм.	Кол.	Лист	№ док	Подп.	Дата	Стадия	Лист	Листов
Разработал		Кретова		<i>[Signature]</i>	14.10.2019	Р	6	
Нач. маст.		Шурыгина		<i>[Signature]</i>				
						Кладочный план стен мансарды и монолитного пояса. План кровли.		ООО "СП Проект" Сергиево-Посадская проектная мастерская
								Формат А3

Согласовано:


Взам. инв. N

Подпись и дата

Инв. N подл.