

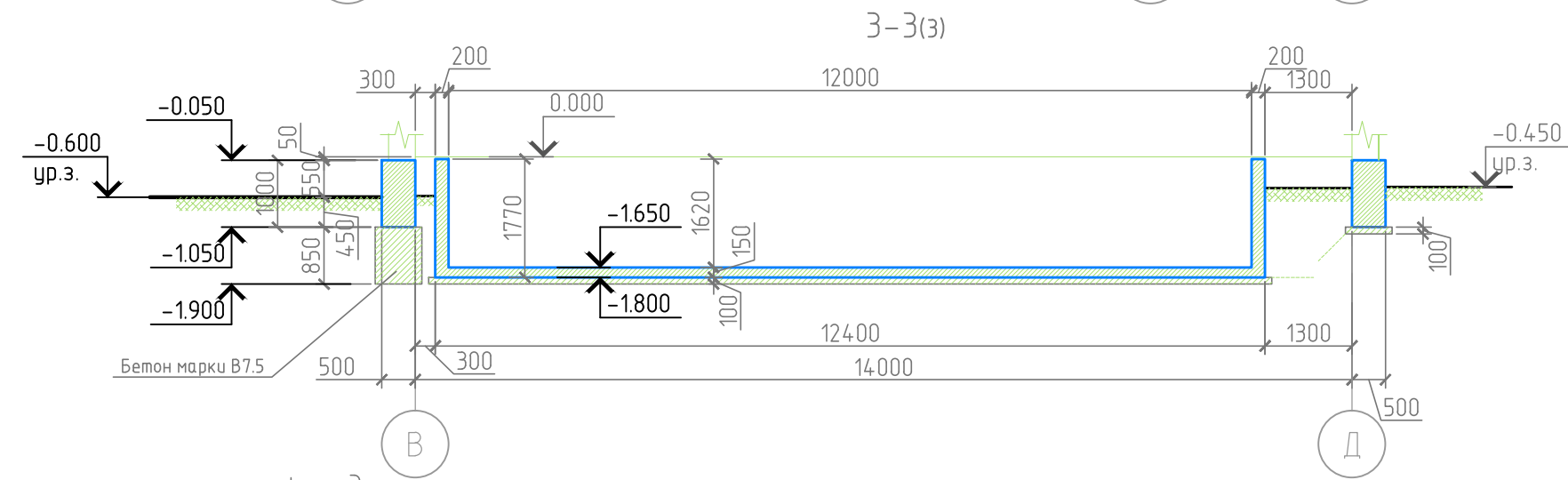
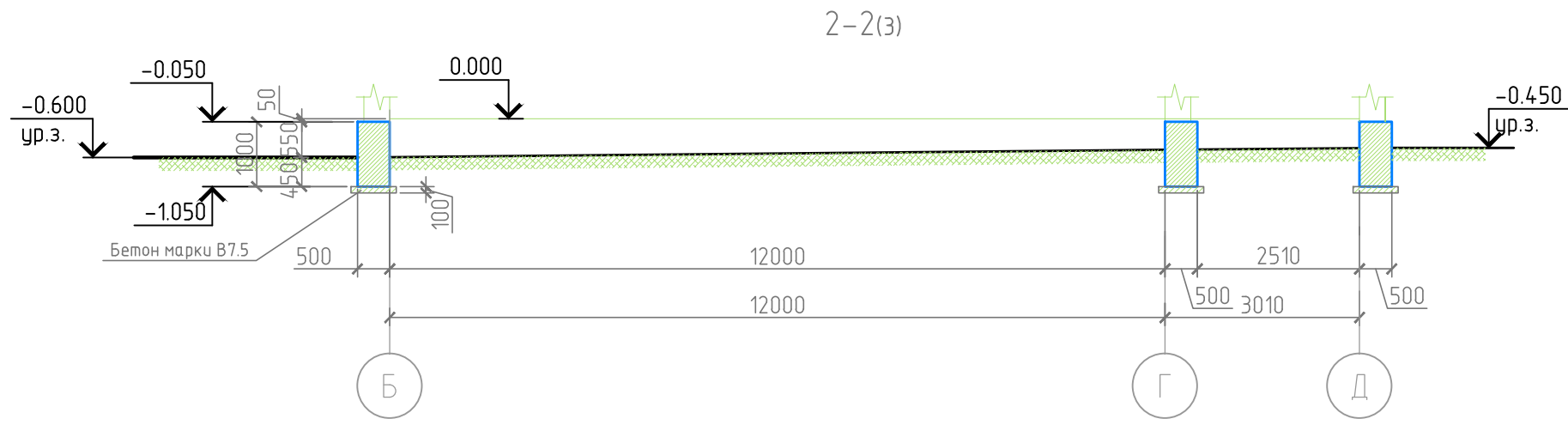
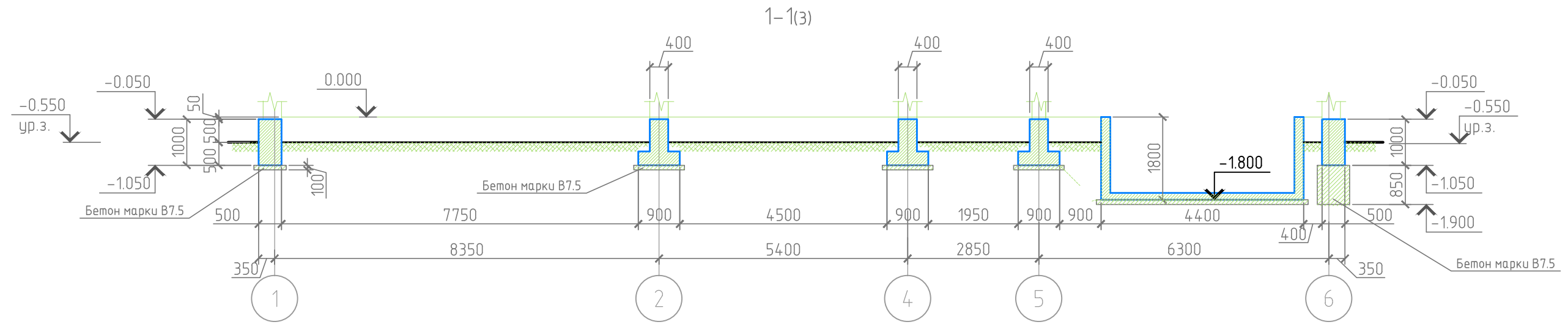
СОЗДАНО УЧЕБНОЙ ВЕРСИЕЙ ПРОДУКТА AUTODESK

СОЗДАНО УЧЕБНОЙ ВЕРСИЕЙ ПРОДУКТА AUTODESK

Инв. № подл.	Подп. и дата	Взам. инв. №

1. Разрезы см. листы 4, 5.
2. Спецификацию к плану фундамента см. лист 4.
3. Выполнить вертикальную и горизонтальную гидроизоляцию, также утепление отмостки и фундамента по чертежам АР.
4. Схему армирования элементов фундамента см. листы 6-.

Заказчик : Фортова Д.Д.						КР			
Жилой дом общей площадью 208.0 м2						по адресу: Владимирская обл, р-н Юрьев-Польский, МО Красносельское (сельское поселение), ДНП "Семь ключей", уч 71			
Изм.	Кол. уч.	Лист	№ док.	Подп.	Дата	Жилой дом	Стадия	Лист	Листов
Архитектор	Бородин						РП	3	
Опалубочный план фундамента									



Спецификация к плану фундамента

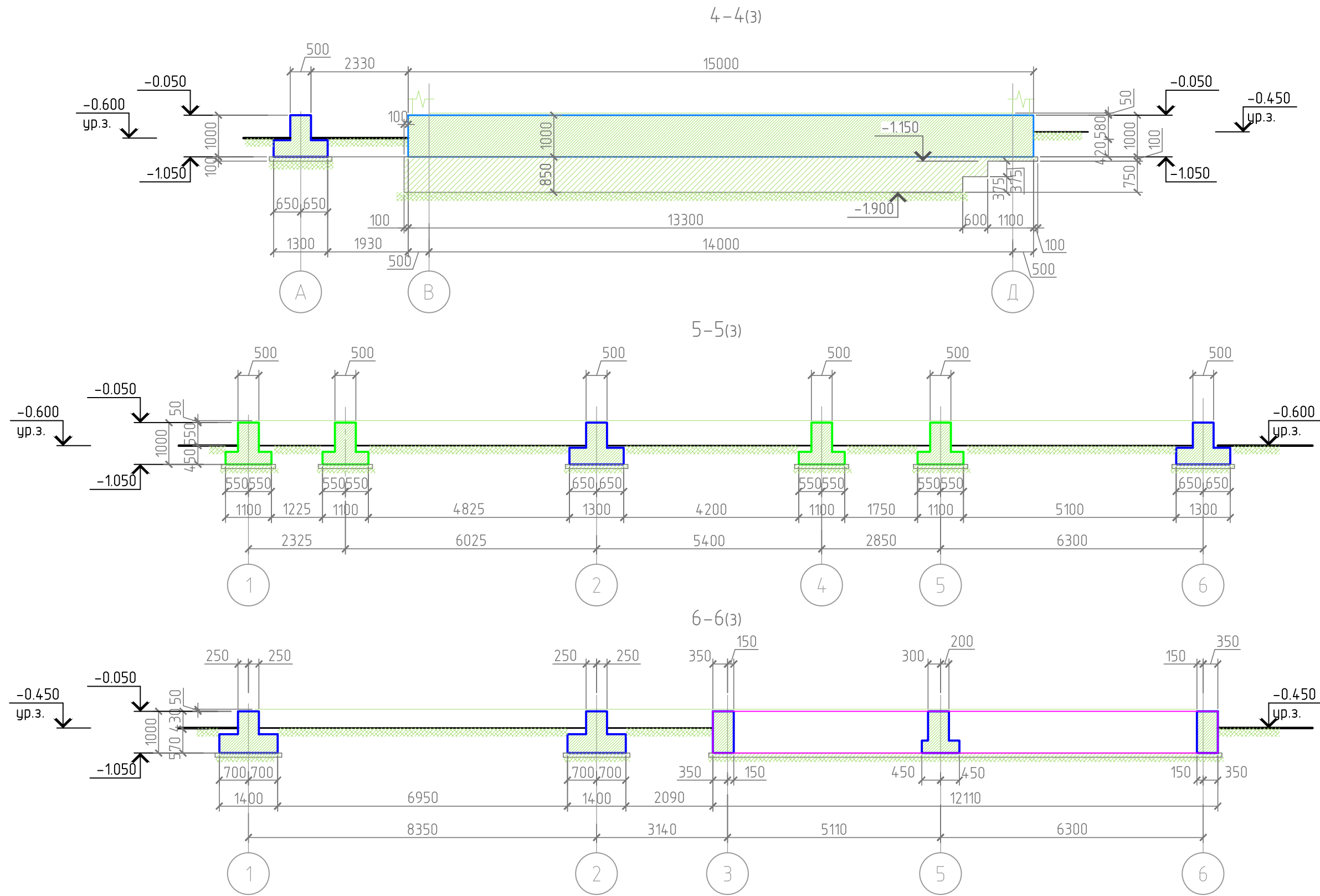
1. Опалубочный план фундамента см. лист 3.

Поз.	Обозначение	Наименование	Кол.	Масса, т	Примечание
		Монолитные ж/б элементы			
ФМ/Л1	Лист 6	Фундамент монолитный ленточный	1		
ФМС1	Лист 9	Фундамент монолитный столбчатый ФМС1	2		
ФМС2	Лист 10	Фундамент монолитный столбчатый ФМС2	2		
ФМС3	Лист 11	Фундамент монолитный столбчатый ФМС3	4		
ФМС4	Лист 12	Фундамент монолитный столбчатый ФМС4	2		

Заказчик : Фортова Д.Д.						КР				
Жилой дом общей площадью 208.0 м2						по адресу: Владимирская обл, р-н Юрьев-Польский, МО Красносельское (сельское поселение), ДНП "Семь ключей", уч 71				
Изм.	Кол. уч.	Лист	№ док.	Подп.	Дата	Архитектор	Бородин	Стадия	Лист	Листов
Разрезы 1-1, 2-2, 3-3										

СОЗДАНО УЧЕБНОЙ ВЕРСИЕЙ ПРОДУКТА AUTODESK

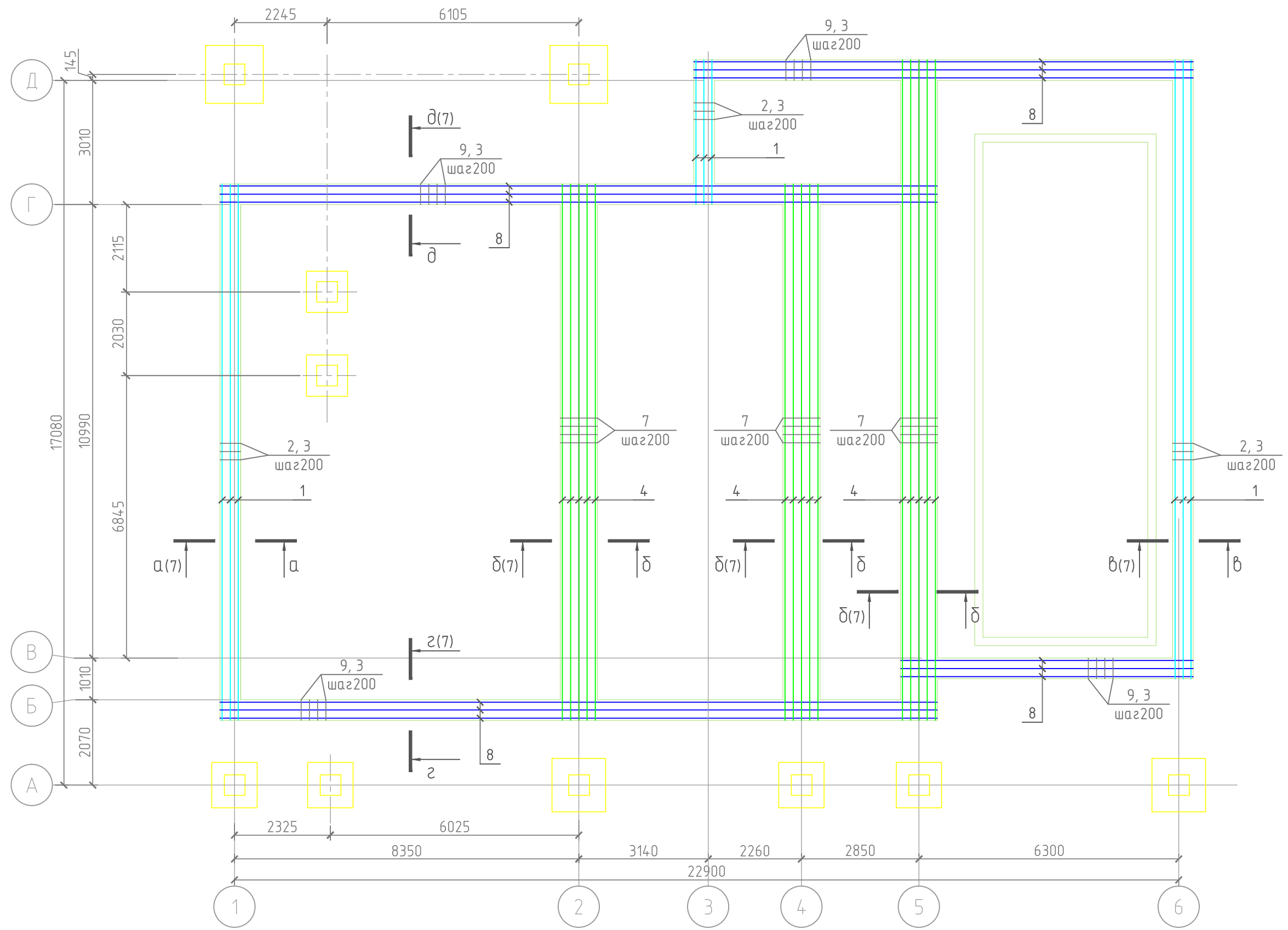
СОЗДАНО УЧЕБНОЙ ВЕРСИЕЙ ПРОДУКТА AUTODESK



1. Опалубочный план фундамента см. лист 3.

						Заказчик : Фортова Д.Д.			КР		
						Жилой дом общей площадью 208.0 м2 по адресу: Владимирская обл, р-н Юрьев-Польский, МО Красносельское (сельское поселение), ДНП "Семь ключей", уч 71					
Изм.	Кол. уч.	Лист	№ док.	Подп.	Дата	Архитектор Бородин			Стадия	Лист	Листов
									Жилой дом	РП	5
						Разрезы 4-4, 5-5, 6-6					

Инв. № подл.	
Подп. и дата	
Взам. инв. №	



1. Опалубочный план фундамента см. лист 3.
2. Спецификацию к армированию ленточного фундамента (ФМЛ1) см. лист 8.
3. Защитный слой для рабочей арматуры – 35 мм.

Инв. № подл.	Подп. и дата	Взам. инв. №

Заказчик : Фортова Д.Д.						КР
Жилой дом общей площадью 208.0 м2						
по адресу: Владимирская обл, р-н Юрьев-Польский, МО Красносельское (сельское поселение), ДНП "Семь ключей", уч 71						
Изм.	Кол.уч.	Лист	№ док.	Подп.	Дата	
Архитектор	Бородин					
Жилой дом					Стадия	Лист
					РП	6
Армирование ленточного фундамента (ФМЛ1)						

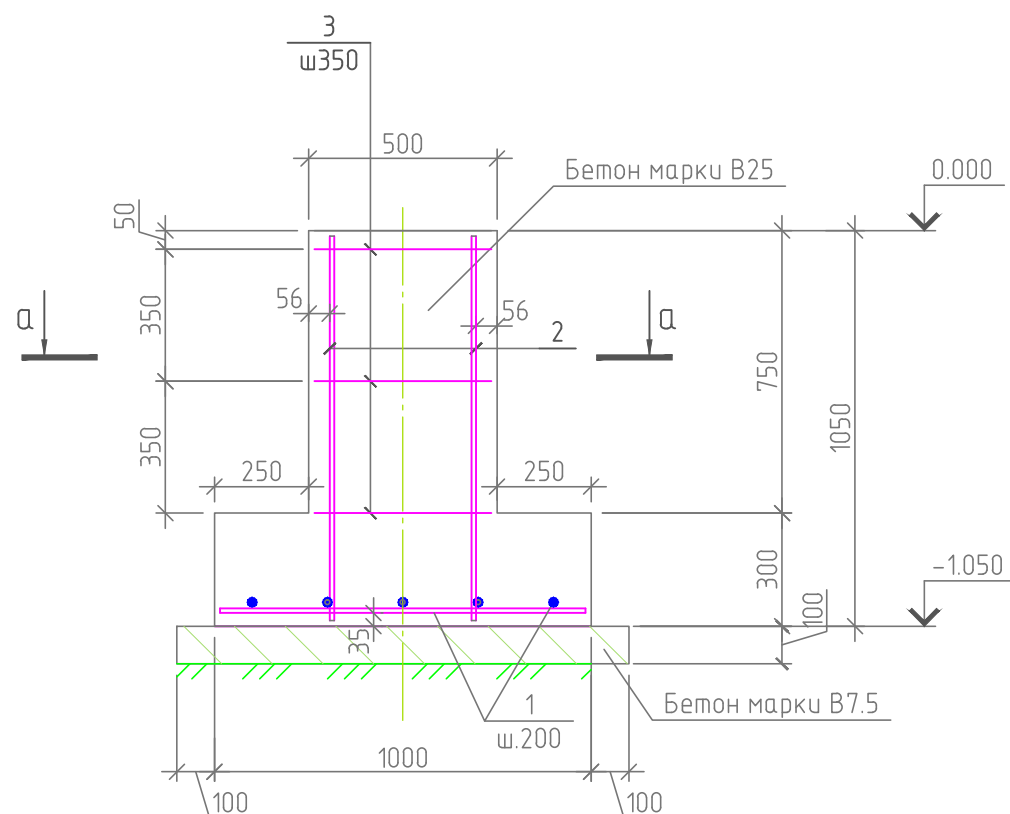
СОЗДАНО УЧЕБНОЙ ВЕРСИЕЙ ПРОДУКТА AUTODESK

СОЗДАНО УЧЕБНОЙ ВЕРСИЕЙ ПРОДУКТА AUTODESK

СОЗДАНО УЧЕБНОЙ ВЕРСИЕЙ ПРОДУКТА AUTODESK

СОЗДАНО УЧЕБНОЙ ВЕРСИЕЙ ПРОДУКТА AUTODESK

ФМС1



Спецификация ФМС1

Поз.	Обозначение	Наименование	Кол.	Масса, ед., кг	Примечание
1		Ф12 АIII ГОСТ 5781-82, L=1020	10	0.9	9.0
2		Ф12 АIII ГОСТ 5781-82, L=990	8	0.9	7.2
3*		Ф6 AI ГОСТ 5781-82, L=1700	3	0.38	1.1
		Бетон класса В 25, F75	-	-	0.48 м³
		Бетон класса В 7.5	-	-	0.14 м³

Ведомость расхода стали, кг

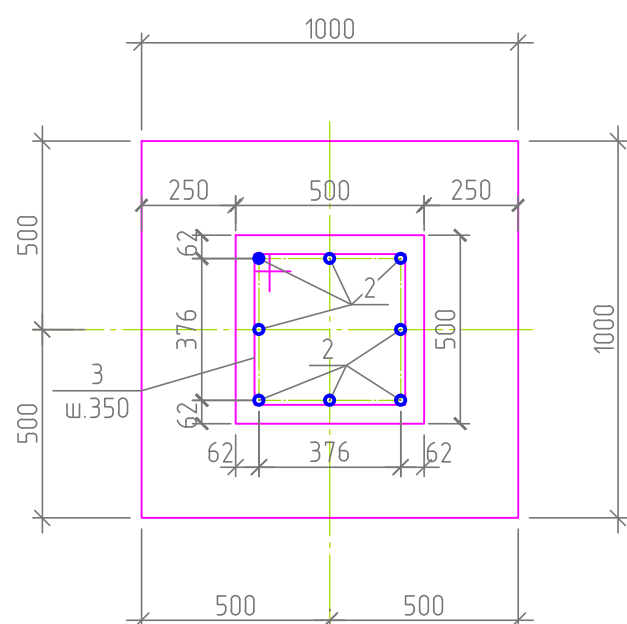
Марка элемента	Изделия арматурные					Всего
	Арматура класса					
	А-I		А-III			
	ГОСТ 5781-82*					
	φ6	Итого	φ12	Итого		
ФМС1 (1ф-м)	1.1	1.1	16.2	16.2	17.3	
ФМС1 (2ф-ма)	2.2	2.2	32.4	32.4	34.6	

1. Защитный слой бетона для рабочей нижней арматуры – 35 мм.
2. См. совместно с листами 3, 4.

Ведомость деталей

Поз.	Эскиз
3	

а-а

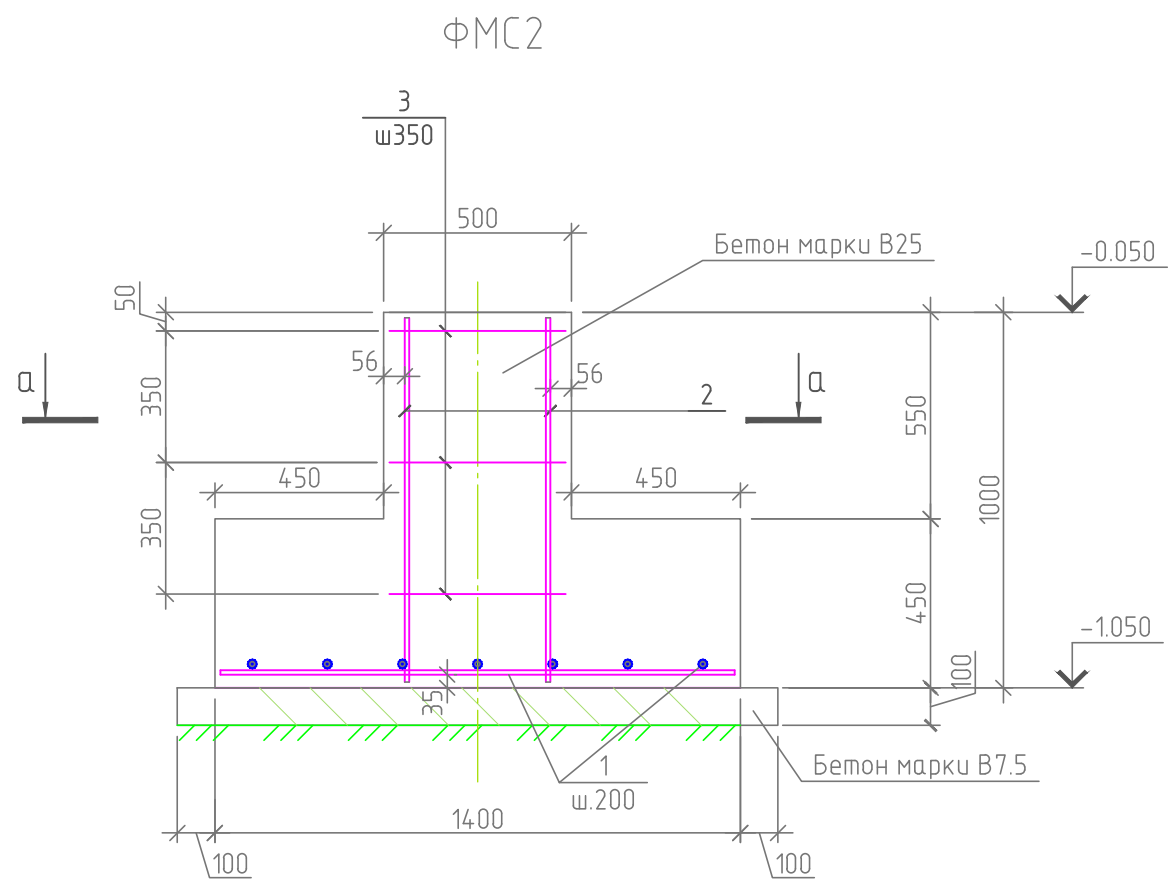


Заказчик : Фортова Д.Д.						КР			
Жилой дом общей площадью 208.0 м2						по адресу: Владимирская обл, р-н Юрьев-Польский, МО Красносельское (сельское поселение), ДНП "Семь ключей", уч 71			
Изм.	Кол. уч.	Лист	№ док.	Подп.	Дата				
Архитектор		Бородин				Жилой дом	Стадия	Лист	Листов
							РП	9	
Фундамент ФМС1									

Инв. № подл.	
Подп. и дата.	
Взам. инв. №	

СОЗДАНО УЧЕБНОЙ ВЕРСИЕЙ ПРОДУКТА AUTODESK

СОЗДАНО УЧЕБНОЙ ВЕРСИЕЙ ПРОДУКТА AUTODESK



Спецификация ФМС2

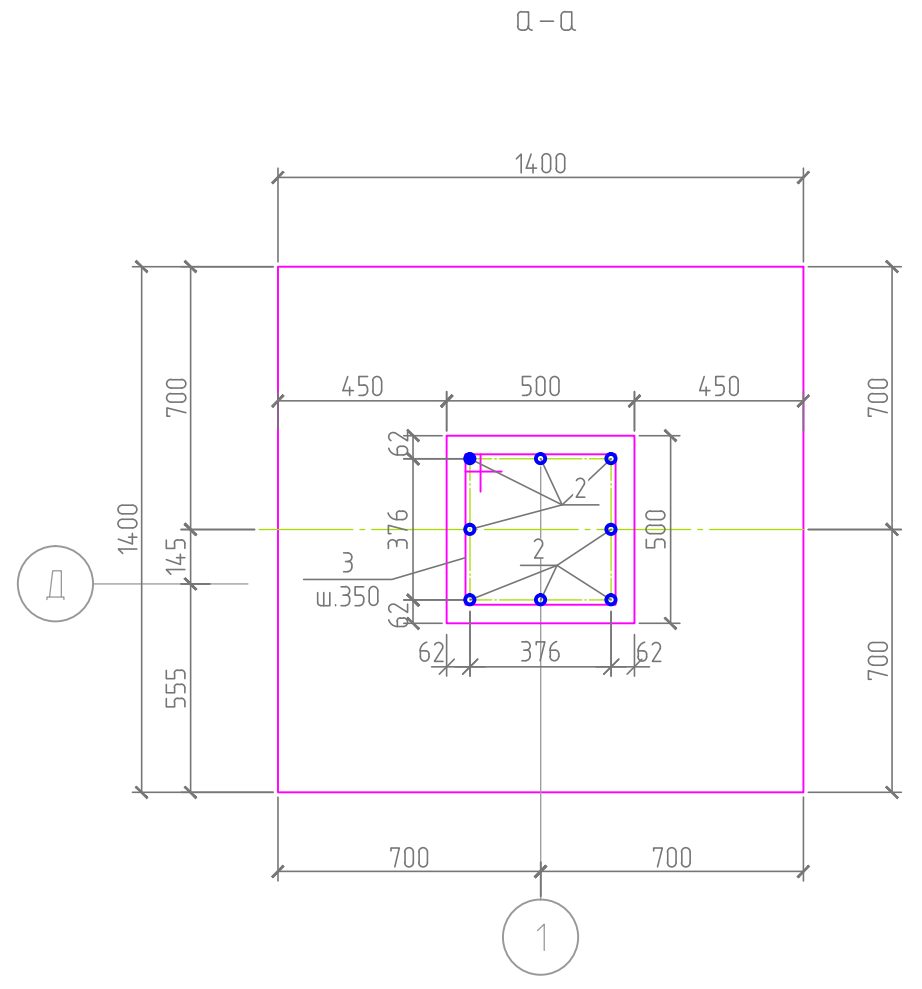
Поз.	Обозначение	Наименование	Кол.	Масса, ед., кг	Примечание
1		Ф12 АIII ГОСТ 5781-82, L=1370	14	1.22	17.1
2		Ф12 АIII ГОСТ 5781-82, L=970	8	0.86	6.9
3*		Ф6 АI ГОСТ 5781-82, L=1700	3	0.38	1.1
		Бетон класса В 25, F75	-	-	1.02 м³
		Бетон класса В 7.5	-	-	0.26 м³

Ведомость расхода стали, кг

Марка элемента	Изделия арматурные					Всего
	Арматура класса					
	А-I		А-III			
	ГОСТ 5781-82*					
	φ6	Итого	φ12	Итого		
ФМС2 (1ф-м)	1.1	1.1	24.0	24.0	25.1	
ФМС2 (2ф-ма)	2.2	2.2	48.0	48.0	50.2	

Ведомость деталей

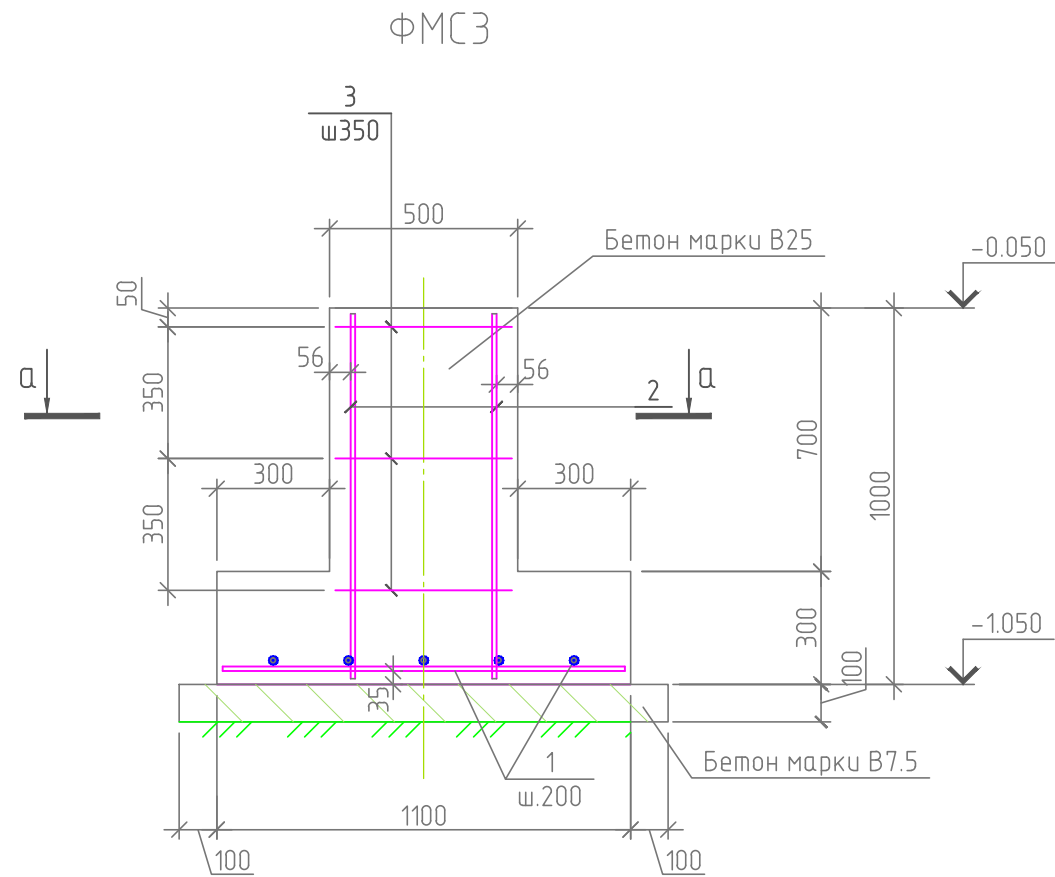
Поз.	Эскиз
3	



1. Защитный слой бетона для рабочей нижней арматуры - 35 мм.
2. См. совместно с листами 3, 4.

Заказчик : Фортлова Д.Д.						КР
Жилой дом общей площадью 208.0 м2						
по адресу: Владимирская обл, р-н Юрьев-Польский, МО Красносельское (сельское поселение), ДНП "Семь ключей", уч 71						
Изм.	Кол. уч.	Лист	№ док.	Подп.	Дата	
Архитектор	Бородин					
Жилой дом					Стадия	Лист
Фундамент ФМС2					РП	10

Инв. № подл.	Подп. и дата	Взам. инв. №



Спецификация ФМСЗ

Поз.	Обозначение	Наименование	Кол.	Масса, ед., кг	Примечание
1		Ф12 АIII ГОСТ 5781-82, L=1070	10	0.95	9.5
2		Ф12 АIII ГОСТ 5781-82, L=970	8	0.9	7.2
3*		Ф6 АI ГОСТ 5781-82, L=1700	3	0.4	1.2
		Бетон класса В 25, F75	-	-	0.54 м³
		Бетон класса В 7.5	-	-	0.17 м³

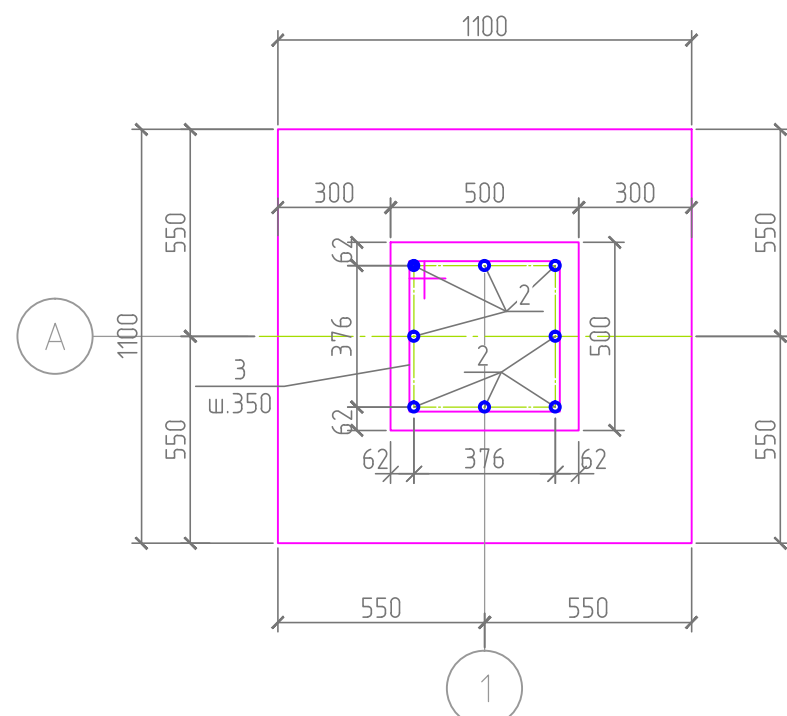
Ведомость расхода стали, кг

Марка элемента	Изделия арматурные						Всего
	Арматура класса						
	А-I			А-III			
	ГОСТ 5781-82*						
	φ6		Итого	φ12		Итого	
ФМСЗ (1ф-м)	1.2		1.2	16.7		16.7	17.9
ФМСЗ (4ф-ма)	4.8		4.8	66.8		66.8	71.6

1. Защитный слой бетона для рабочей нижней арматуры - 35 мм.
2. См. совместно с листами 3, 4.

Ведомость деталей

Поз.	Эскиз
3	

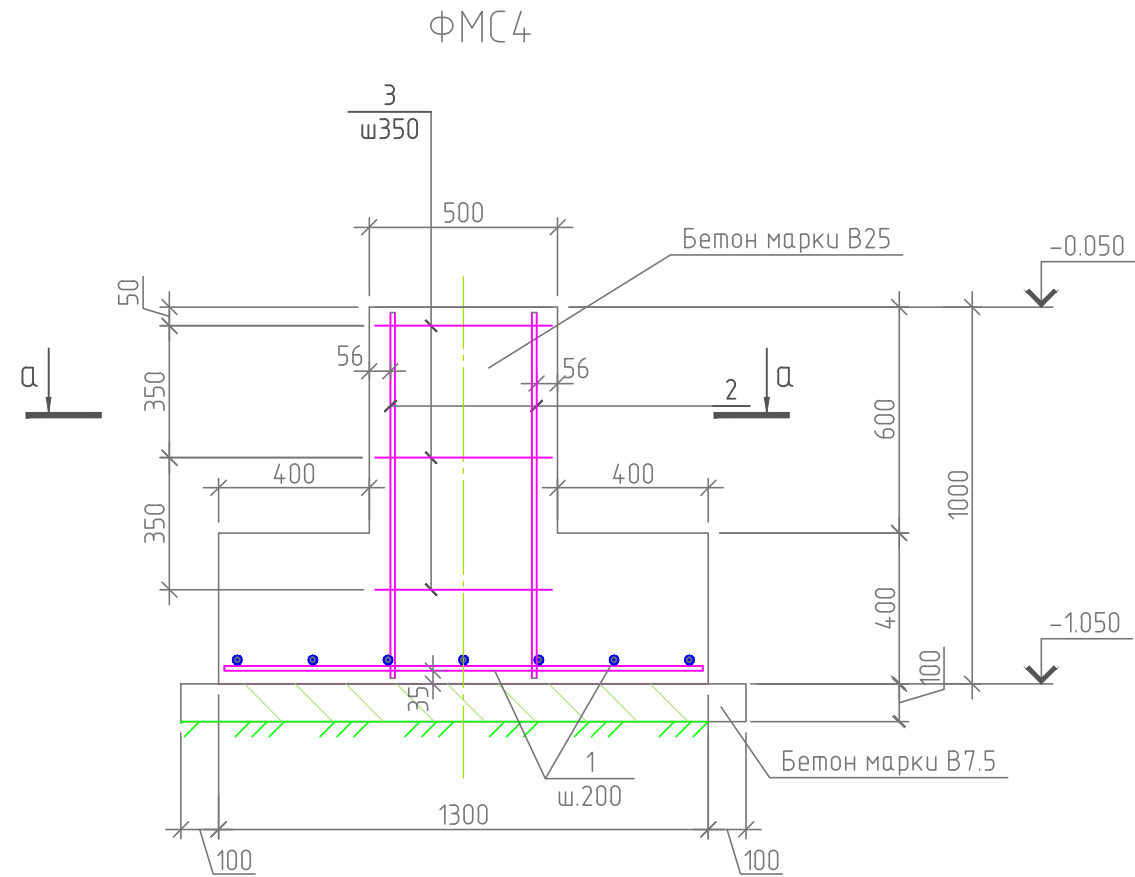


Инв. № подл.	Подп. и дата.	Взам. инв. №

Заказчик : Фортובה Д.Д.						КР			
Жилой дом общей площадью 208.0 м2						по адресу: Владимирская обл, р-н Юрьев-Польский, МО Красносельское (сельское поселение), ДНП "Семь ключей", уч 71			
Изм.	Кол. уч.	Лист	№ док.	Подп.	Дата	Жилой дом	Стадия	Лист	Листов
Архитектор	Бородин						РП	11	
Фундамент ФМСЗ									

СОЗДАНО УЧЕБНОЙ ВЕРСИЕЙ ПРОДУКТА AUTODESK

СОЗДАНО УЧЕБНОЙ ВЕРСИЕЙ ПРОДУКТА AUTODESK



Спецификация ФМС4

Поз.	Обозначение	Наименование	Кол.	Масса, ед., кг	Примечание
1		Ф12 АIII ГОСТ 5781-82, L=1270	14	1.1	15.4
2		Ф12 АIII ГОСТ 5781-82, L=970	8	0.9	7.2
3*		Ф6 АI ГОСТ 5781-82, L=1700	3	0.38	1.1
		Бетон класса В 25, F75	-	-	0.68 м³
		Бетон класса В 7.5	-	-	0.23 м³

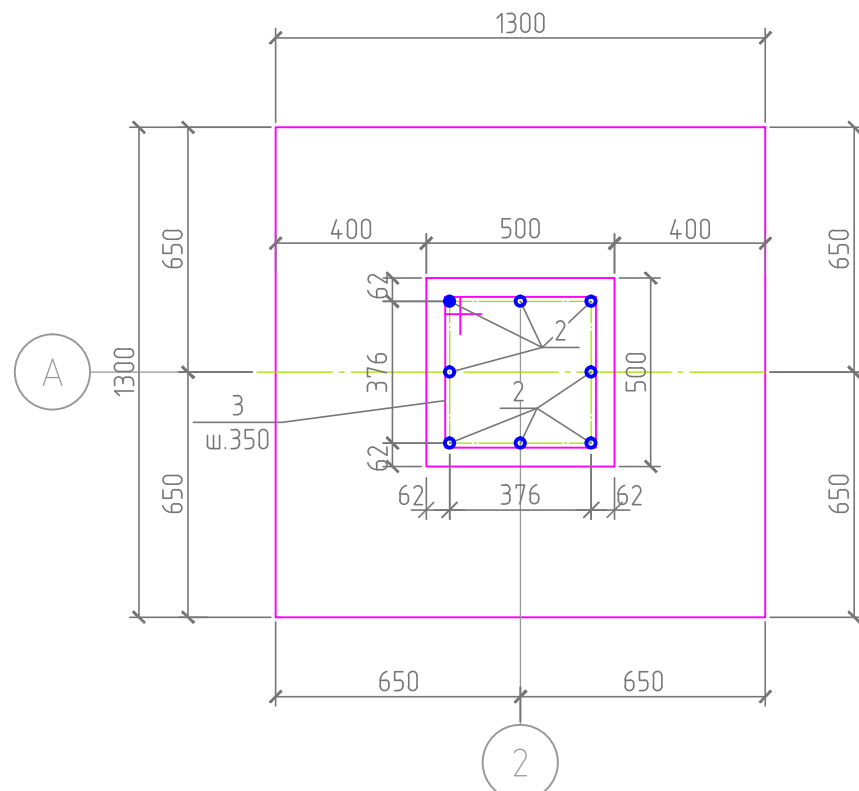
Ведомость расхода стали, кг

Марка элемента	Изделия арматурные					Всего
	Арматура класса					
	А-I		А-III			
	ГОСТ 5781-82*					
	φ6	Итого	φ12	Итого		
ФМС4 (1ф-м)	1.1	1.1	22.6	22.6	23.7	
ФМС4 (2ф-ма)	2.2	2.2	45.2	45.2	47.4	

1. Защитный слой бетона для рабочей нижней арматуры - 35 мм.
2. См. совместно с листами 3, 4.

Ведомость деталей

Поз.	Эскиз
3	



Заказчик : Фортова Д.Д.						КР			
Жилой дом общей площадью 208.0 м2						по адресу: Владимирская обл, р-н Юрьев-Польский, МО Красносельское (сельское поселение), ДНП "Семь ключей", уч 71			
Изм.	Кол. уч.	Лист	№ док.	Подп.	Дата	Жилой дом	Стадия	Лист	Листов
Архитектор	Бородин						РП	12	
Фундамент ФМС4									

СОЗДАНО УЧЕБНОЙ ВЕРСИЕЙ ПРОДУКТА AUTODESK

СОЗДАНО УЧЕБНОЙ ВЕРСИЕЙ ПРОДУКТА AUTODESK

Инв. № подл.	Подп. и дата	Взам. инв. №