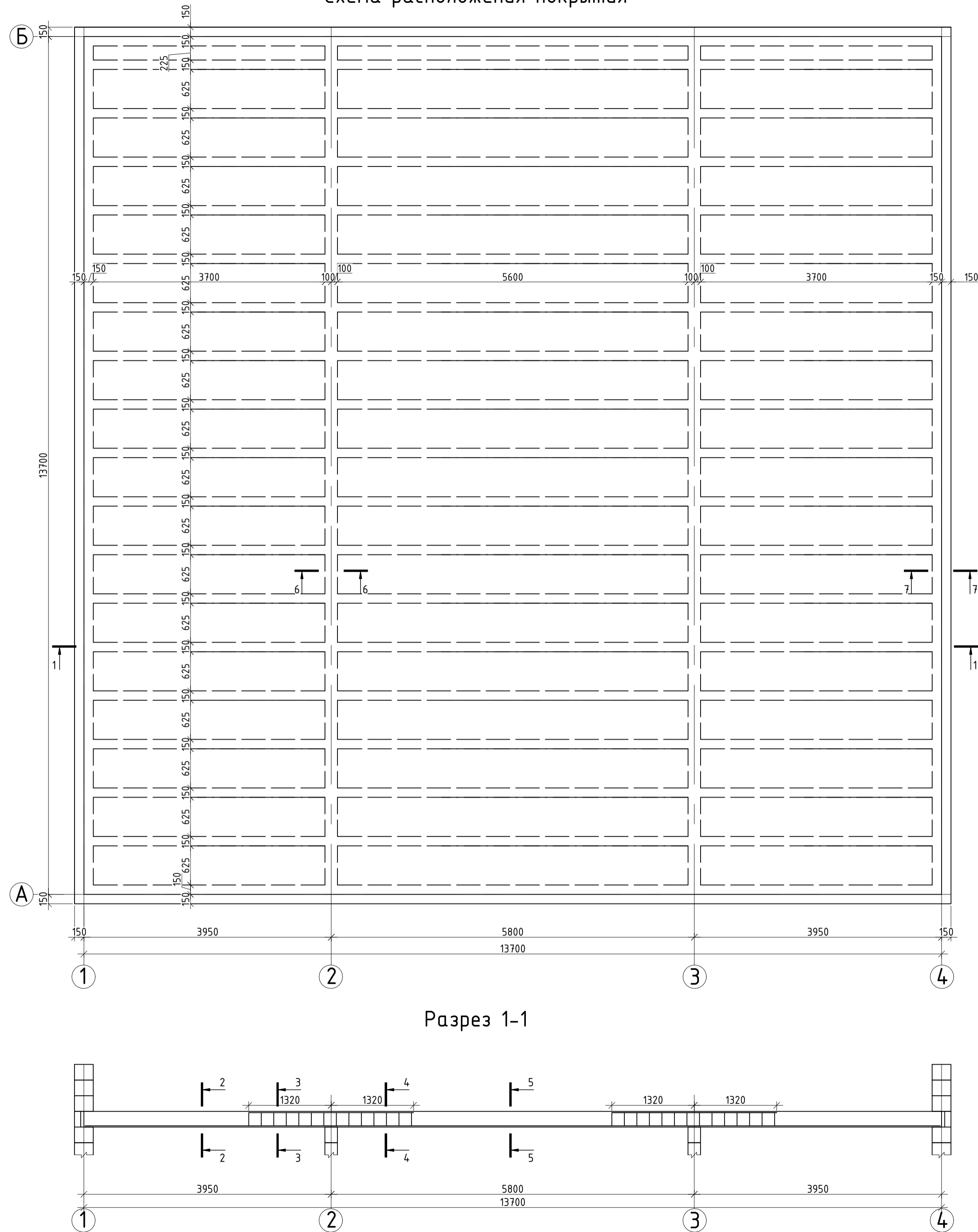
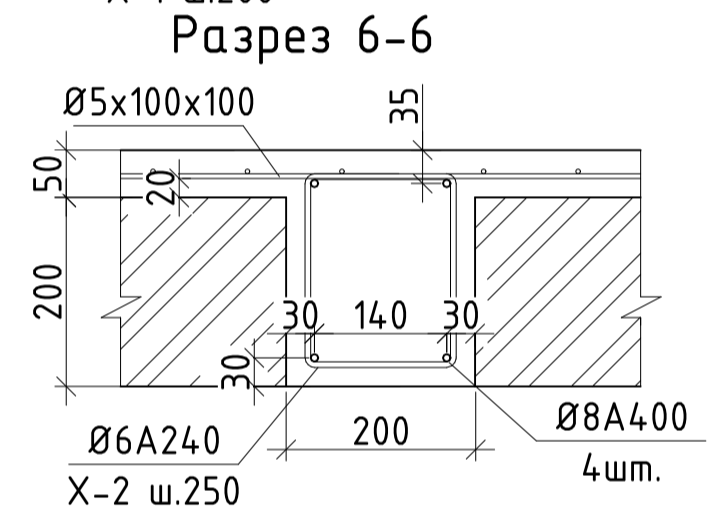
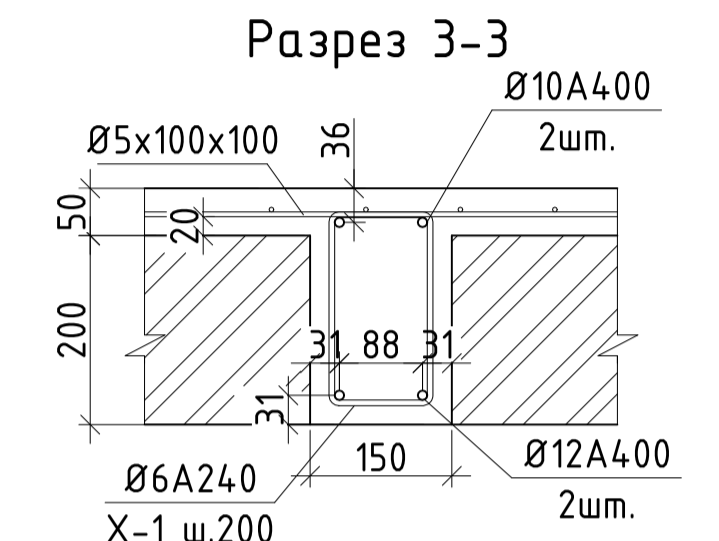
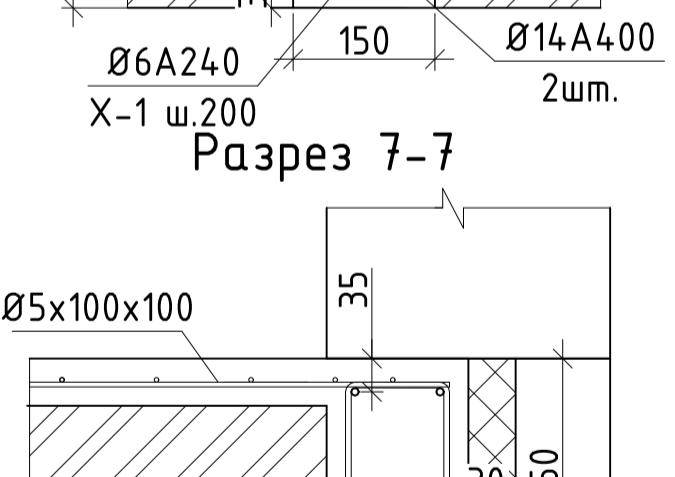
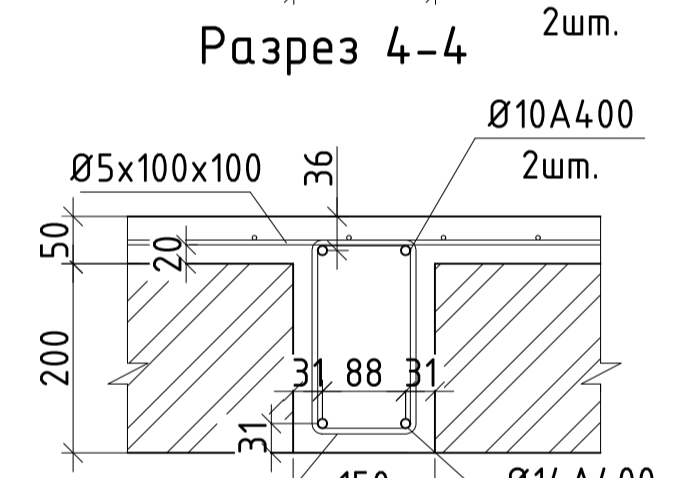
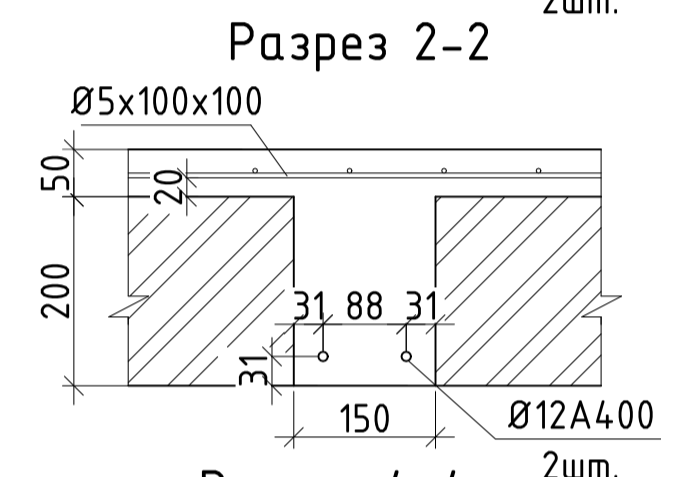
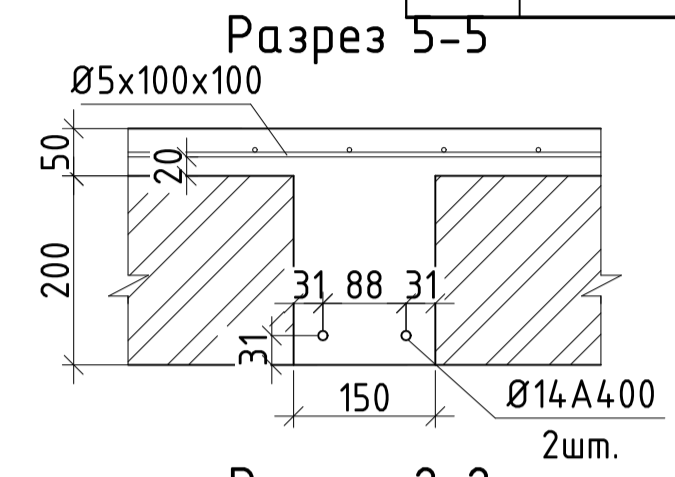


Схема расположения покрытия



Поз.	Обозначение	Наименование	Кол.	Примеч.
	ГОСТ 26633-2012	Бетон класса В25	18,71	м ³
	ГОСТ 5781-82*	Ø8A500С	135	к ²
	ГОСТ 5781-82*	Ø10A500С	147	к ²
	ГОСТ 5781-82*	Ø12A500С	241	к ²
	ГОСТ 5781-82*	Ø14A500С	247	к ²
	ГОСТ 5781-82*	Ø6A240	120	к ²
	ГОСТ 5781-82*	Сетка Ø5x100x100	560	к ²
		Газобетон D400	28,21	м ³



Ведомость деталей

Поз.	Эскиз
X-1 476шт.	
X-2 112шт.	
X-3 224шт.	

Изм.	Кол. уч.	Лист	№ док.	Подп.	Дата
Выполнил		Ефимченко			

Стадия	Лист	Листов
Р		

Схема расположения
балочного покрытия