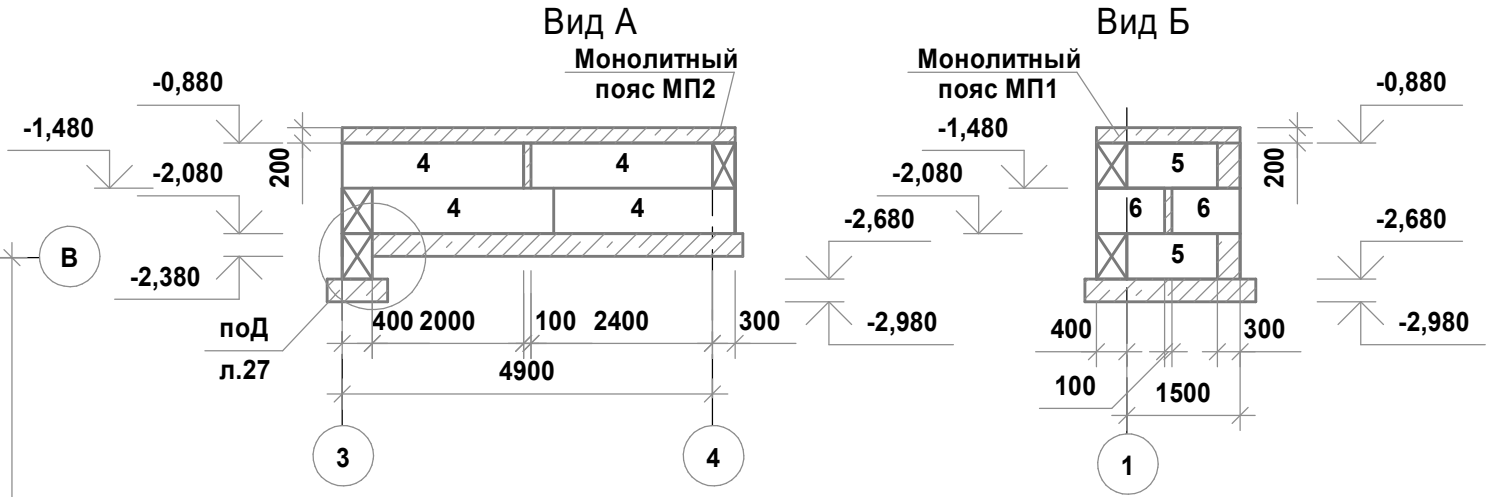
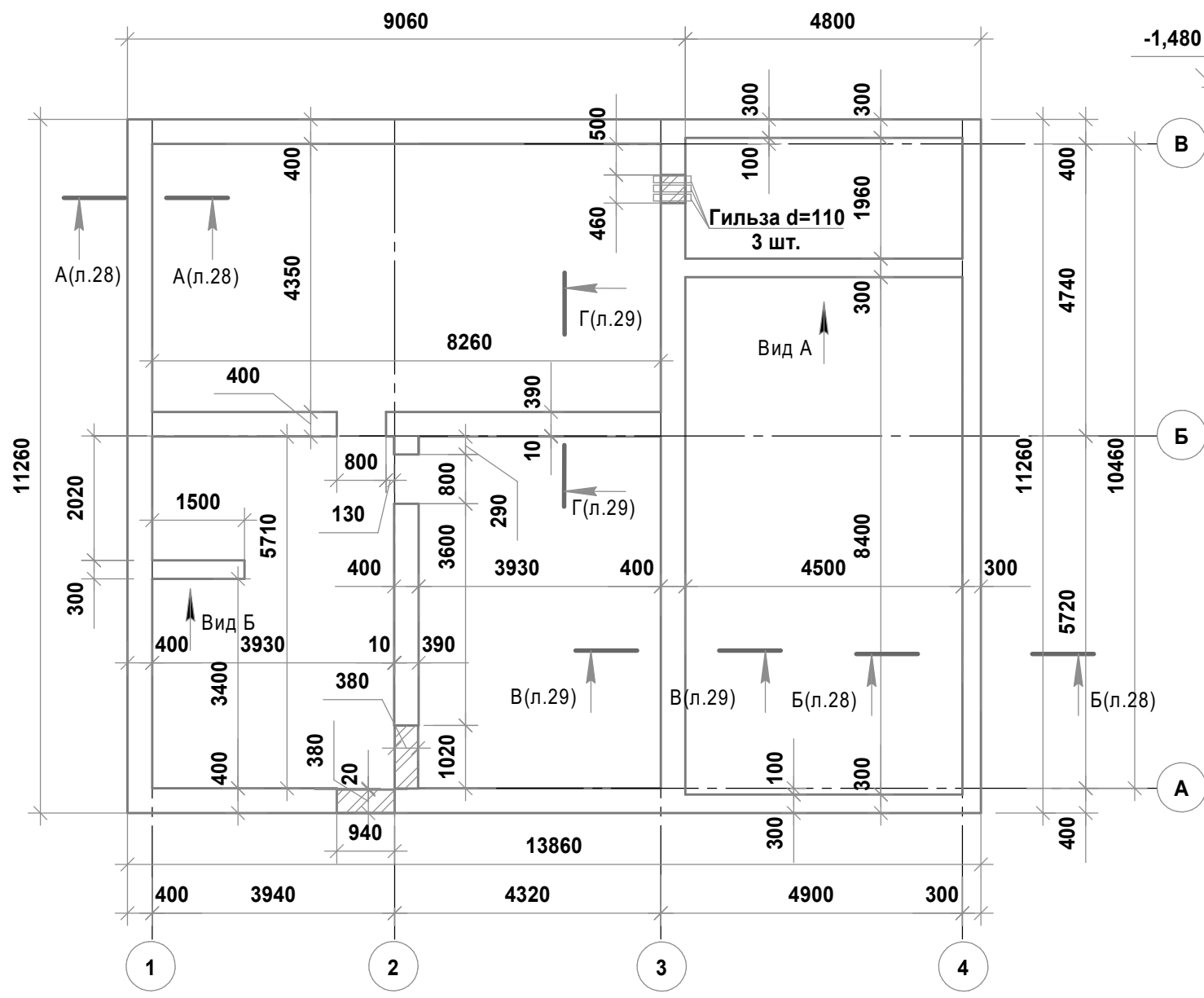


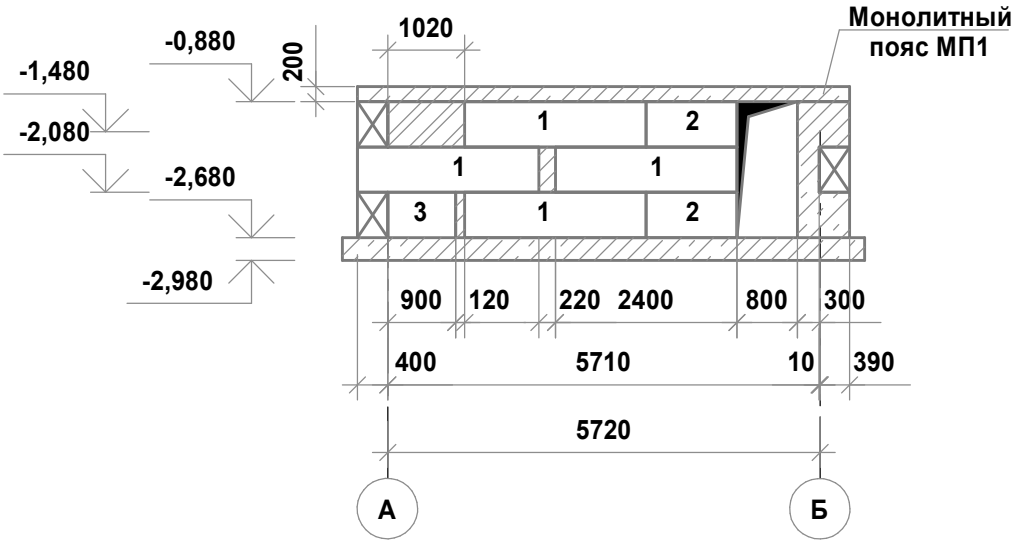
План фундаментных стен.



Спецификация элементов фундаментных стен

Марка, поз.	Обозначение	Наименование	Кол-во	Масса ед., т.	Примечание
1	Фундаментный блок, лист АС-25,26	ФБС-24.4.6-Т, ГОСТ 13579-78	40	1.30	
2	Фундаментный блок, лист АС-25,26	ФБС-12.4.6-Т, ГОСТ 13579-78	18	0.64	
3	Фундаментный блок, лист АС-25,26	ФБС-9.4.6-Т, ГОСТ 13579-78	32	0.47	
4	Фундаментный блок, лист АС-25,26	ФБС-24.3.6-Т, ГОСТ 13579-78	17	0.97	
5	Фундаментный блок, лист АС-25,26	ФБС-12.3.6-Т, ГОСТ 13579-78	5	0.49	
6	Фундаментный блок, лист АС-25,26	ФБС-9.3.6-Т, ГОСТ 13579-78	6	0.35	
		Гильза d=110, L=600	3		
	Узел Д, лист АС-27	d8 А400 ГОСТ 5781-82* L=29.6 м.п.		0.395	11.7
		Объём ктрпичной кладки (заделки)			V=0.55м ³
		Бетон В20 (М250, F150, W4) (заделки)			V=1.7м ³

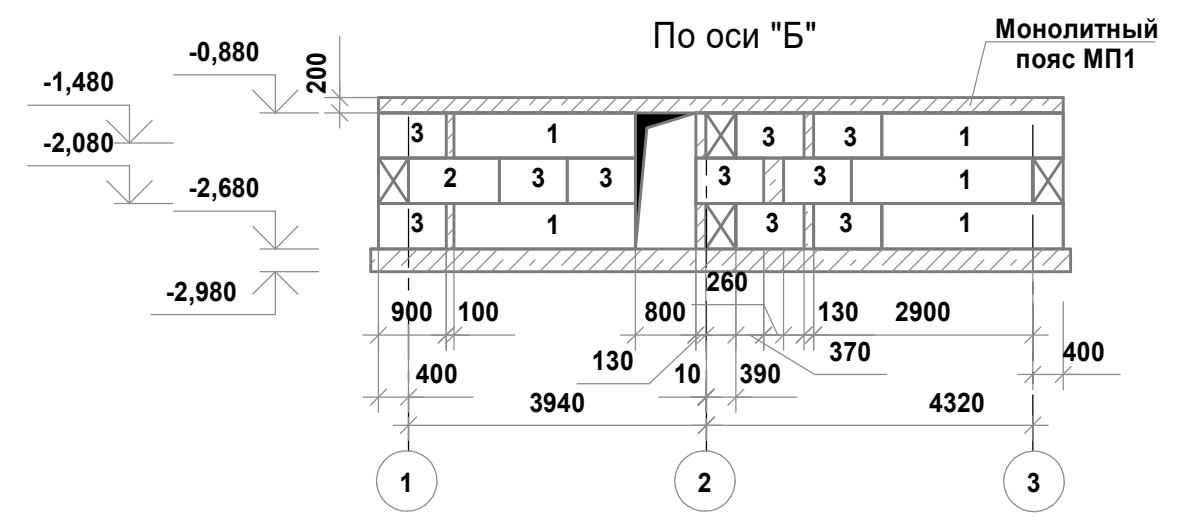
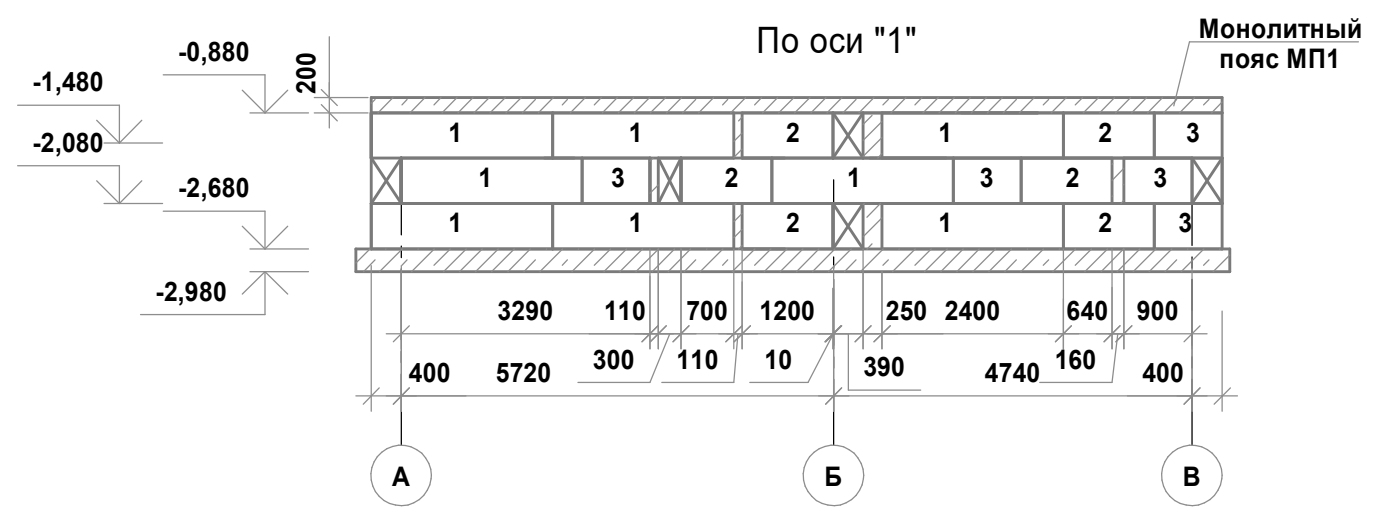
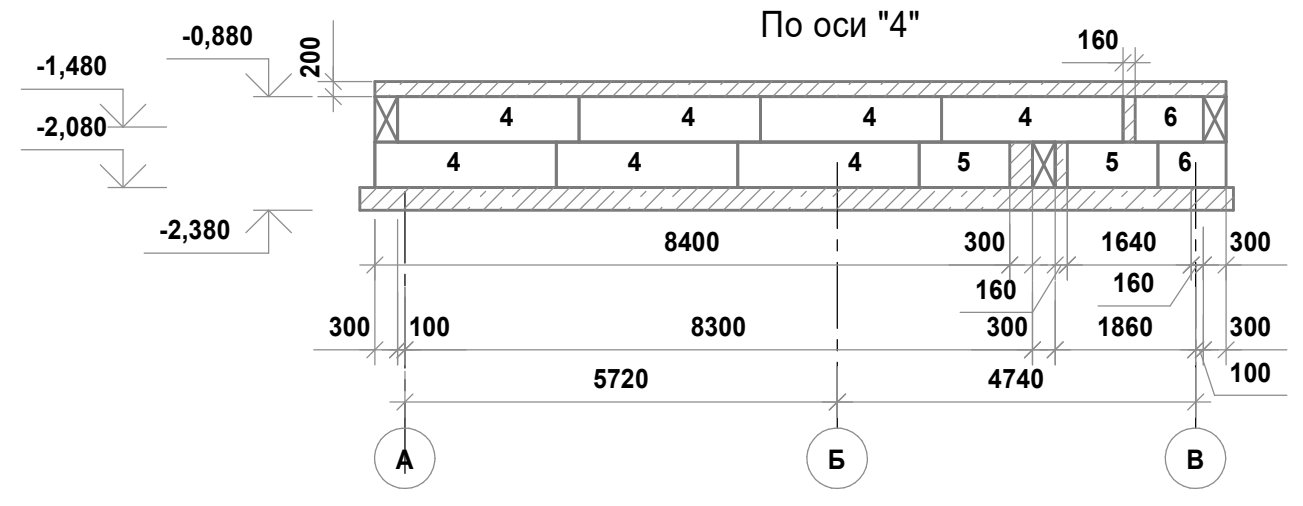
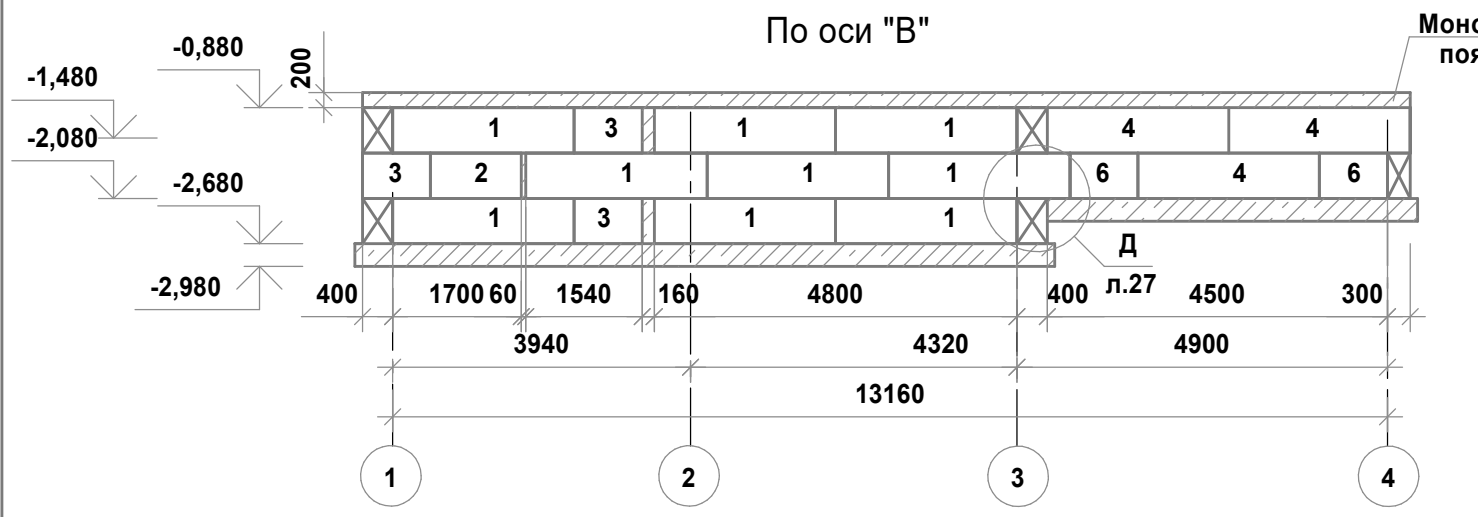
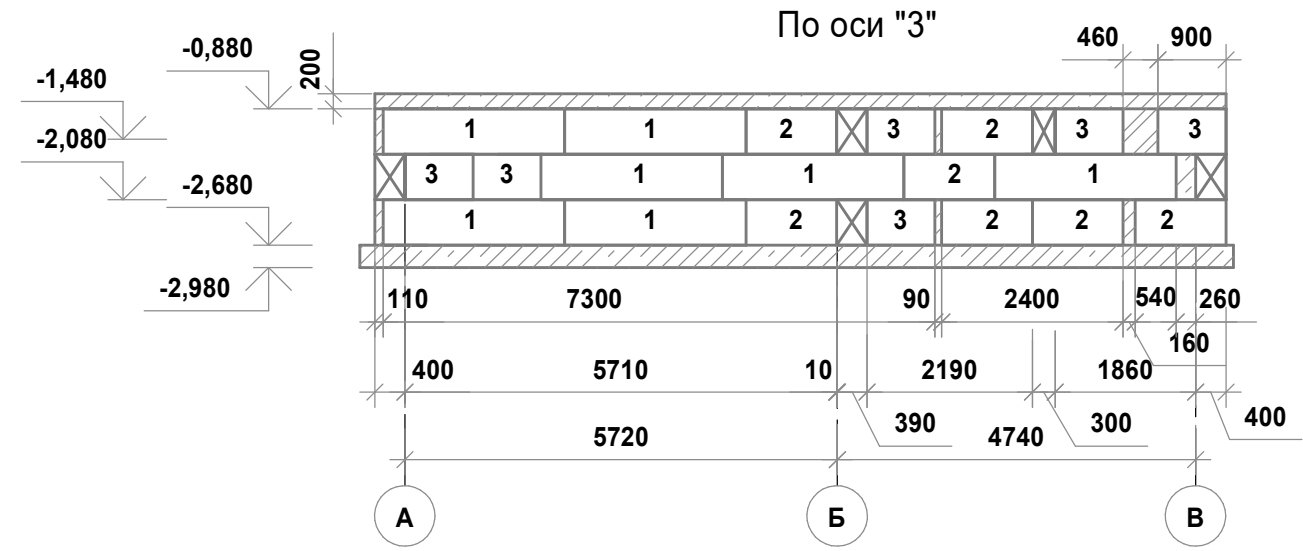
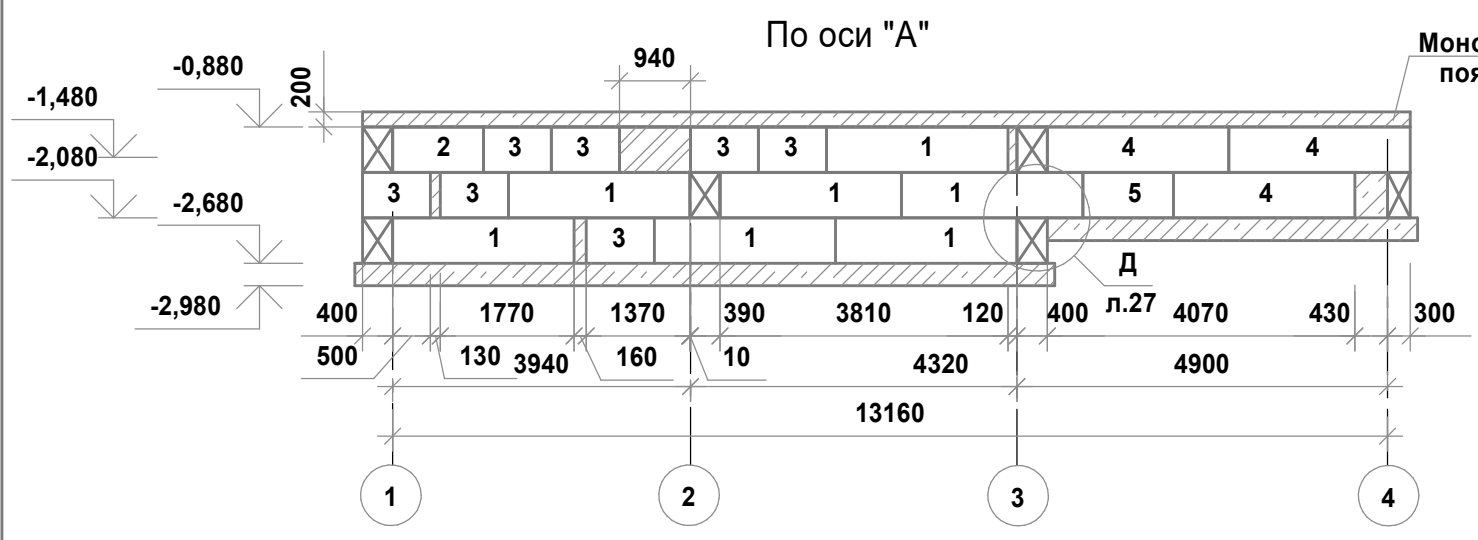
По оси "2"



1. Данный лист смотреть с л. АС-23,24,26-29.
2. На стадии возведения фундаментных стен предусмотреть отверстия под ввод коммуникаций в дом. Привязку и отметку отверстий уточнить на месте.

Взам. инв. №
Подпись и Дата
Инв. № подл.

						03/05-2020-АС		
						Индивидуальный жилой дом		
Изм.	Кол.уч.	Лист	№ док.	Подпись	Дата	Стадия	Лист	Листов
ГИП		Рыкаткин		<i>[Signature]</i>		РП	25	
Конструкт.		Дерюгина		<i>[Signature]</i>		План фундаментных стен. Спецификация элементов фундаментных стен. Вид А. Вид Б.		ООО "АК-Проекция"



1. Данный лист смотреть с л. АС-23-25, 27-29.

Изм. Кол.уч. Лист № док. Подпись Дата
 Инв.№ подл. Взам. инв.№

						03/05-2020-АС		
						Индивидуальный жилой дом		
Изм.	Кол.уч.	Лист	№ док.	Подпись	Дата	Стадия	Лист	Листов
ГИП				Рыкаткин				
Конструкт.				Дерюгина		Развертки блоков по осям "А", "Б", "В", "1", "3", "4".		ООО "АК-Проекция"