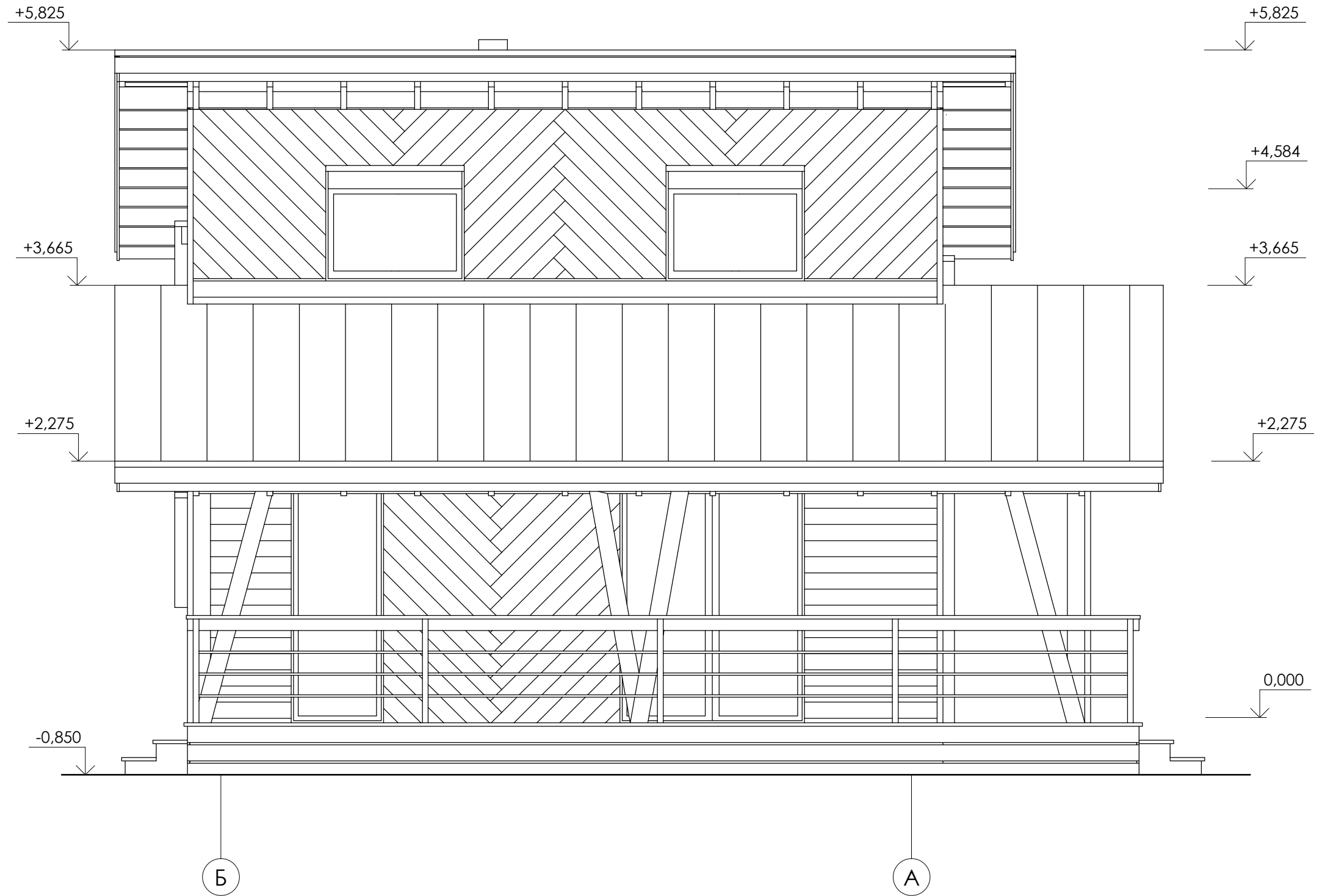
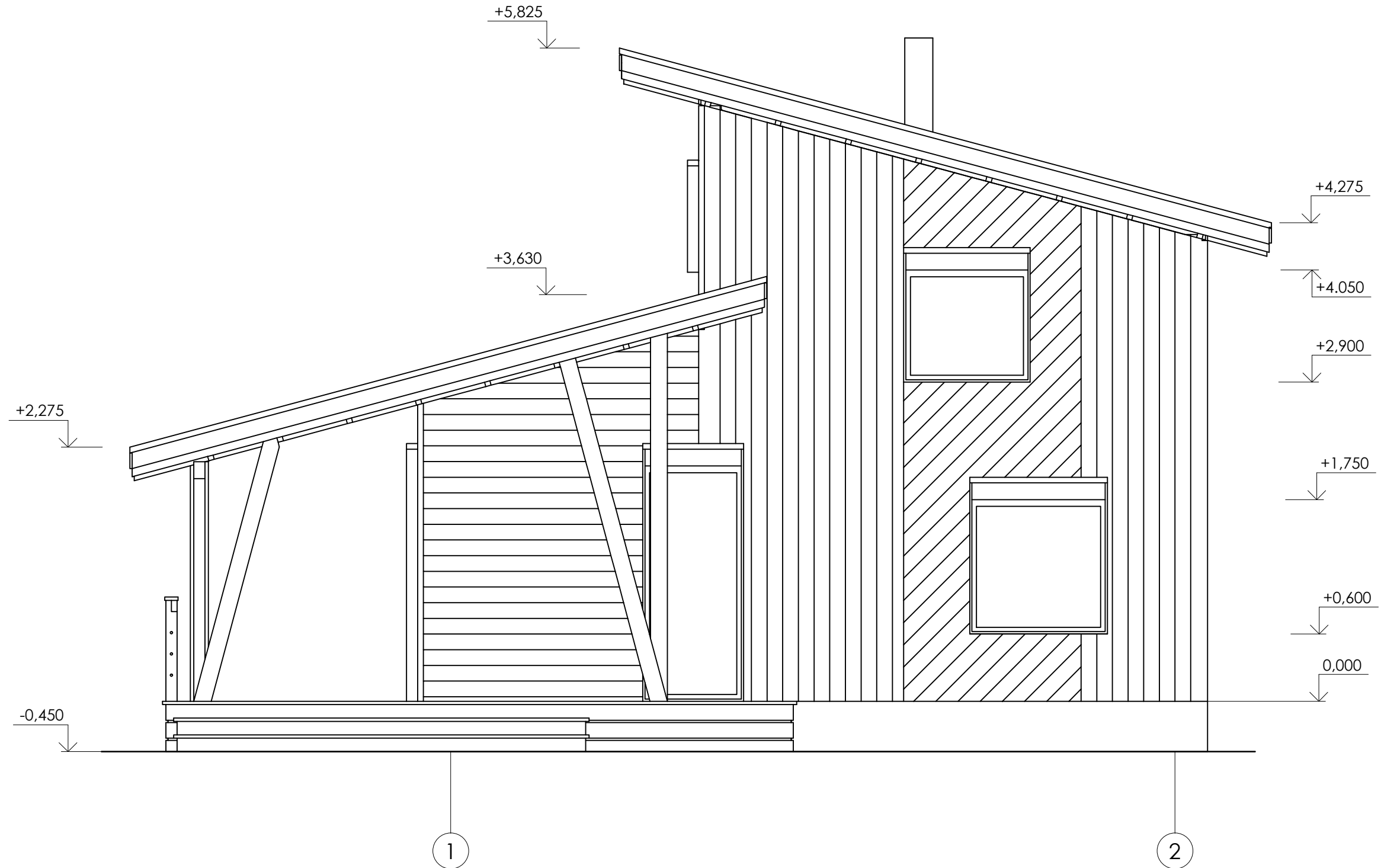


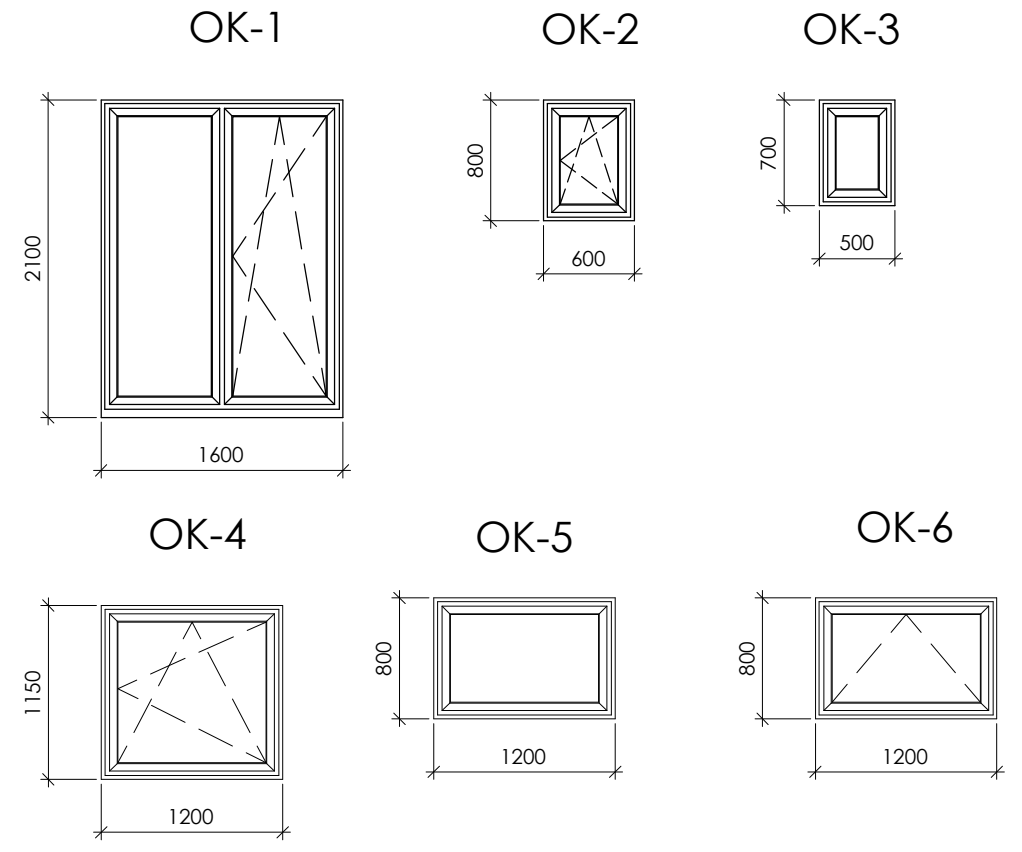
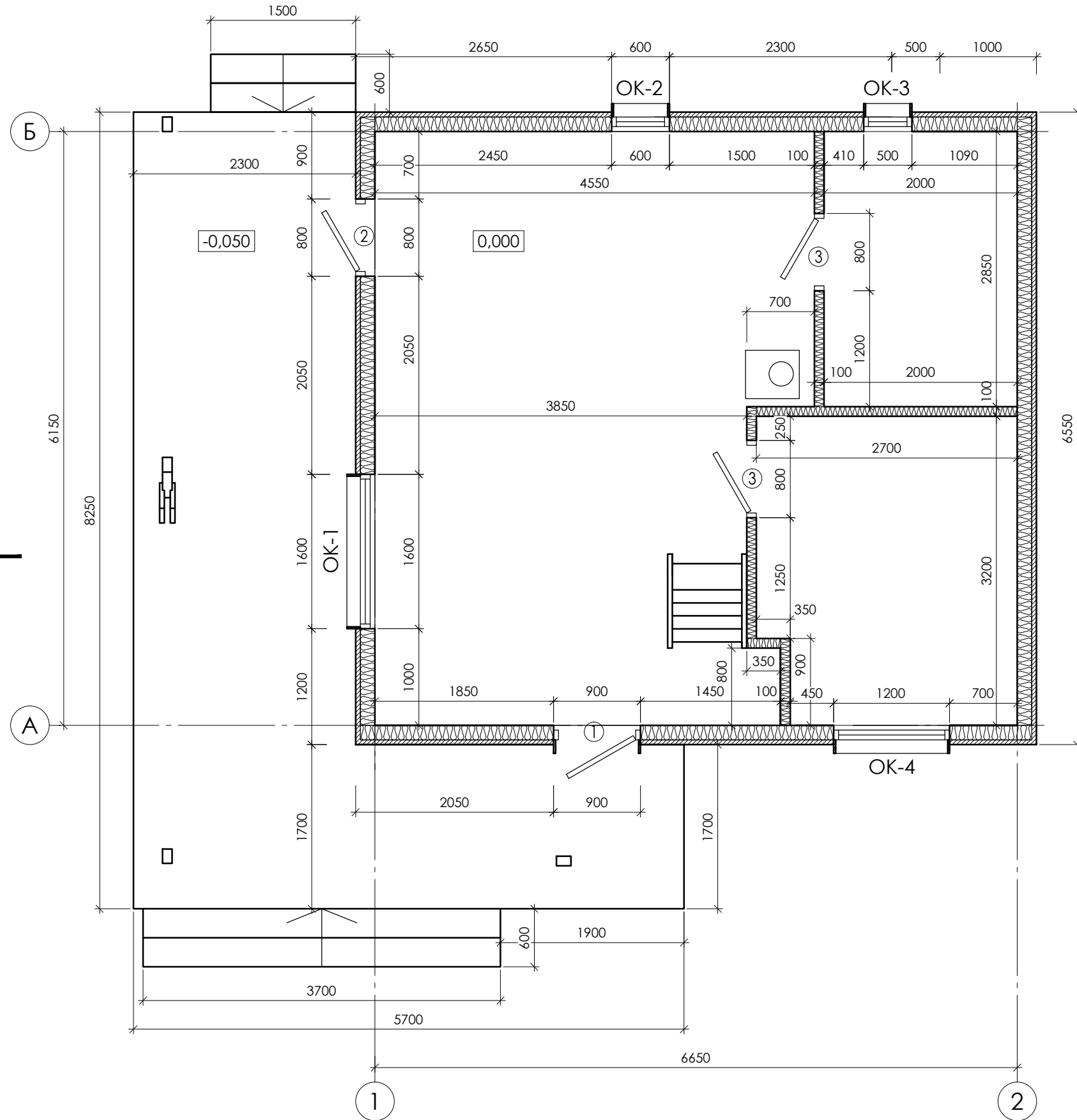
# Фасад в осях Б-А



# Фасад в осях 1-2

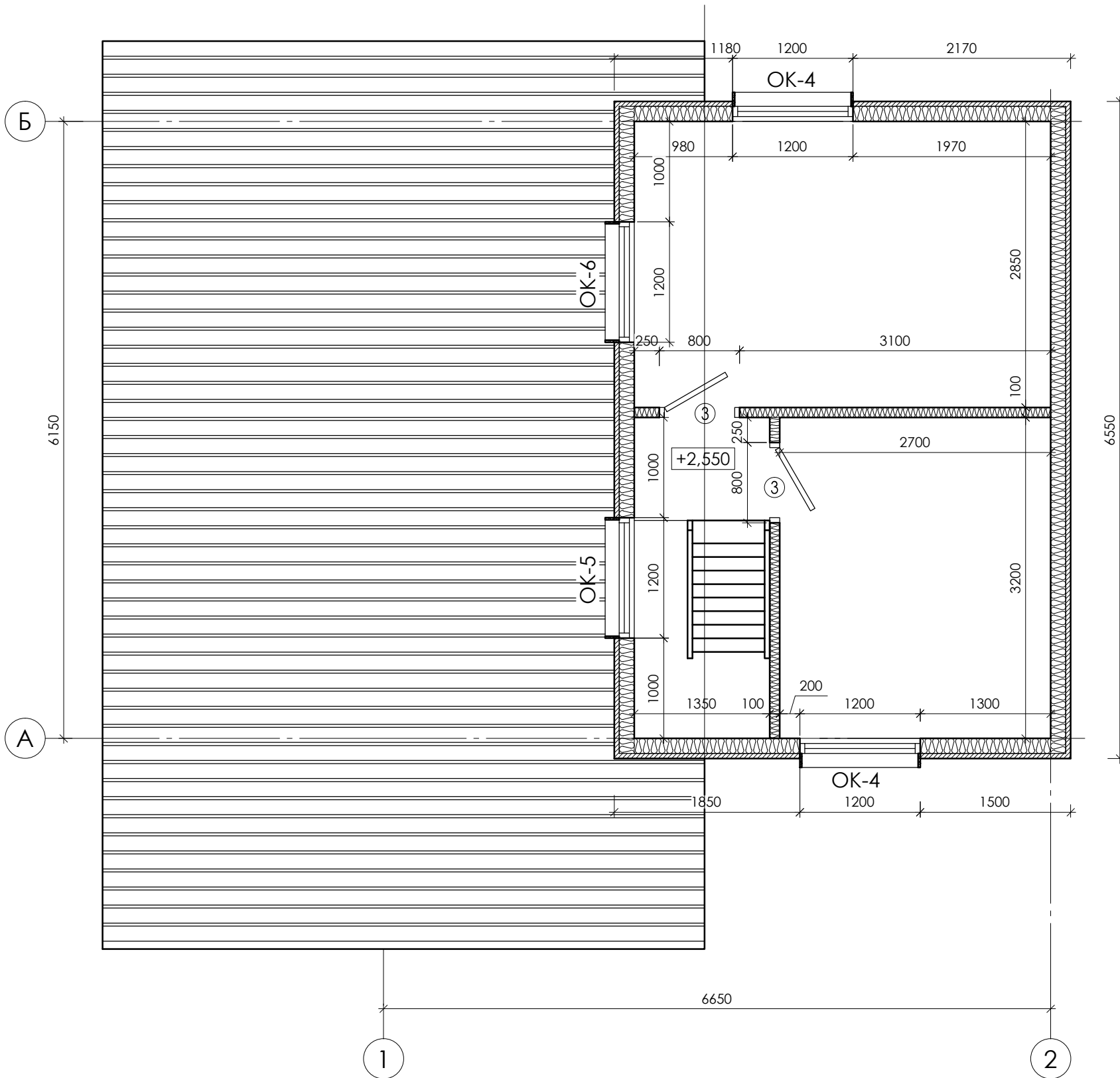


# План на отм. 0.000

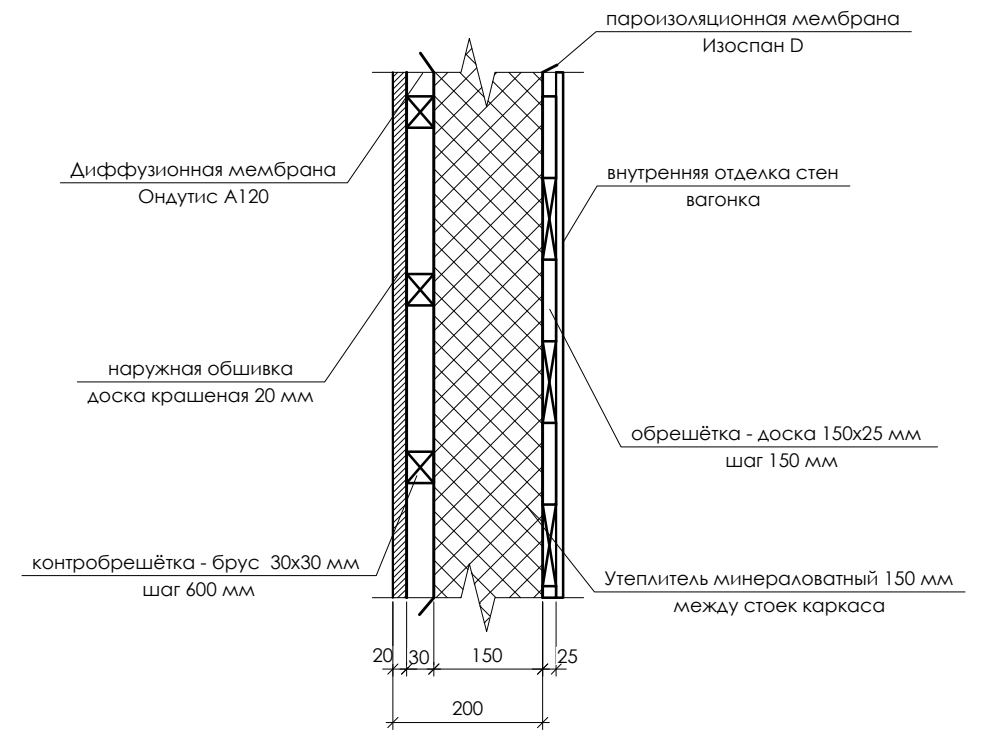


- Примечание:
1. Оконный профиль - Rehau Blitz или др.
  2. Перед изготовлением окон, дверей следует произвести замеры проёмов фирмой-изготовителем
  3. За отметку 0.000 принята отметка чистого пола 1-го этажа
  4. Спецификацию окон и дверей см. лист 9

# План на отм. +2.600



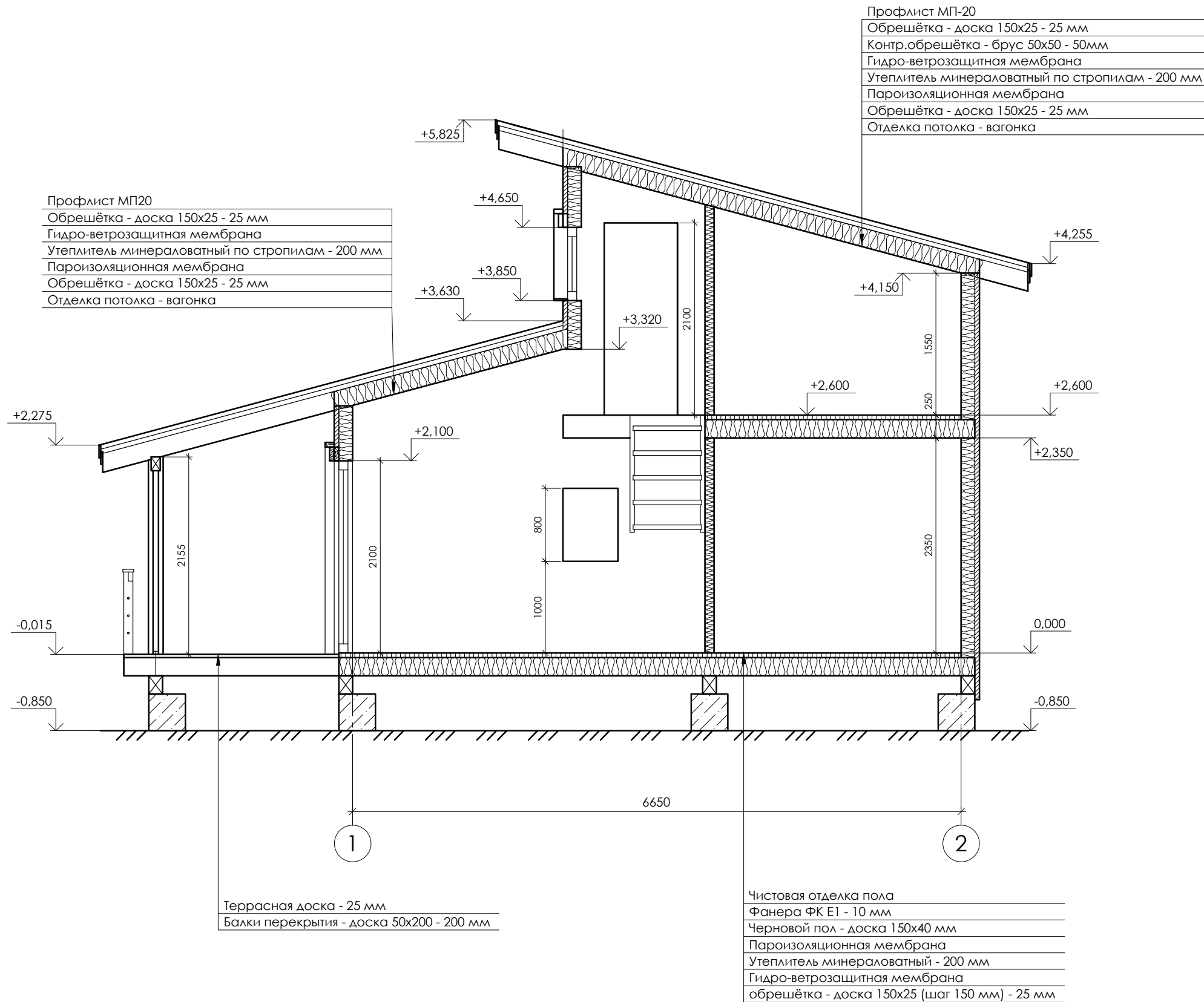
# Сечение по наружной стене



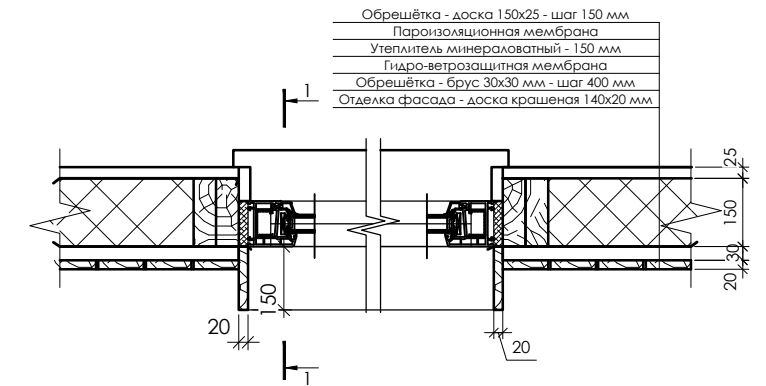
## Спецификация элементов заполнения оконных и дверных проемов

Поз.	Обозначение	Наименование	Кол-во на этаж	Всего ед. шт.	Прим.
ОК-1	ГОСТ 21519-2003	СПД32 1600x2100 60 В2	1	1	
ОК-2	ГОСТ 21519-2003	СПД32 600x800 60 В2	1	1	
ОК-3	ГОСТ 21519-2003	СПД32 500x700 60 В2	1	1	
ОК-4	ГОСТ 21519-2003	СПД32 1200x1150 60 В2	1	3	
ОК-5	ГОСТ 21519-2003	СПД32 1200x800 60 В2	1	1	
ОК-6	ГОСТ 21519-2003	СПД32 1200x800 60 В2	1	1	
1	ГОСТ 21519-2003	СП024 900x2100 Д1 РП	1	1	
2	ГОСТ 21519-2003	СП024 800x2100 Д1 РП	1	1	
3	ГОСТ 30970-2002	ДПВ ГЛ 800x2100	2	4	

# Разрез 1-1



## Примыкание к окну



## 1-1

