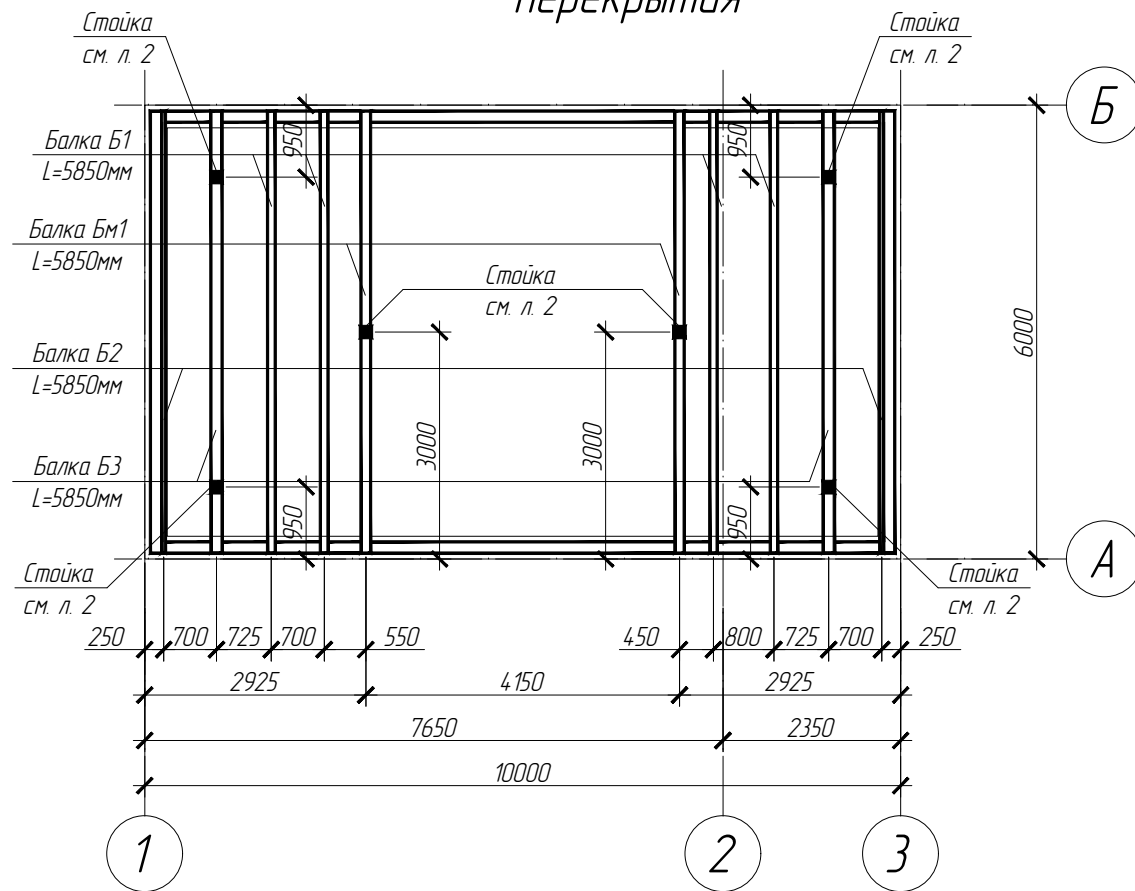


### Спецификация балок чердачного перекрытия

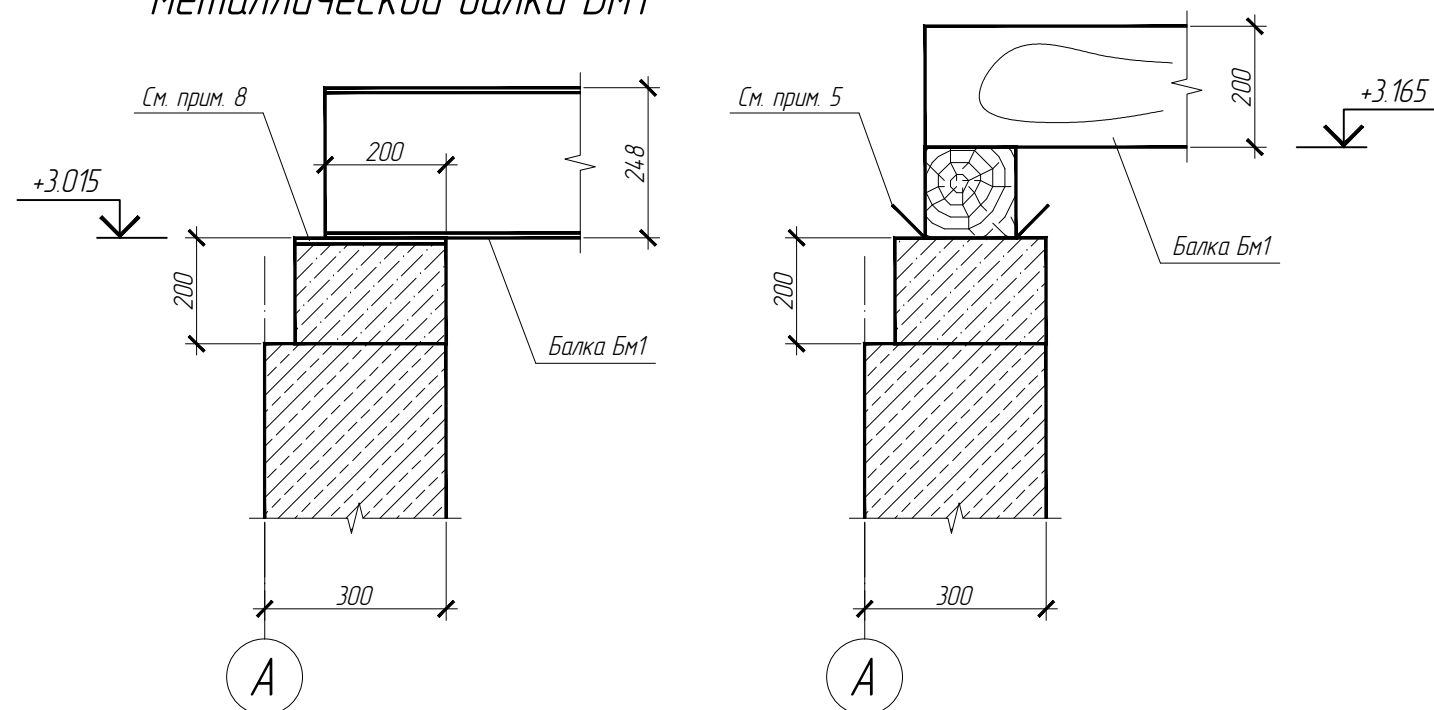
Схема расположения балок чердачного перекрытия



Поз.	Обозначение	Наименование	К-во, шт.	Объем, м <sup>3</sup>	Примечание
<i>Балки чердачного перекрытия</i>					
Б1	ГОСТ 24454-80	Балка 200x100 L=5850	4	0,117	0,685
Б2	"	Балка 200x50 L=5850	2	0,059	0,118
Б3	"	Балка 200x150 L=5850	2	0,176	0,352
				Общий объем пиломатериалов	1,16 *
<i>Балки чердачного перекрытия</i>					
Бм1	ГОСТ Р 57837-2017	І 25Б1 L=5850	2	150,4	300,8

Узел опирания деревянных балок Б1 - Б3

Узел опирания металлической балки Бм1



- Изготовление и монтаж деревянных конструкций осуществлять в соответствии с требованиями СП 64.13330.2010.
- Для изготовления несущих конструкций кровли применять пиломатериалы хвойных пород по ГОСТ 8686-86 с размерами по ГОСТ 24454-80. Древесина должна быть не ниже 2-го сорта с расчетными характеристиками по СП 64.13330.2017.
- Влажность пиломатериалов во время производства работ должна быть не более 20%.
- Все размеры уточнять по месту.
- Деревянные элементы соприкасающиеся с бетоном или кирпичной кладкой обернуть 2-мя слоями рубероида.
- Все деревянные балки обрабатывать антипиренами и антисептиками.
- Данный лист смотреть совместно с листом 2.
- Балку Бм1 укладывать непосредственно на закладную деталь монолитного пояса (металлическую пластину).
- Объем пиломатериалов дан без учета обрезков.
- Все металлические элементы изготавливать из стали С255.

4-2020.Р-КР					
По адресу: Московская область, Истринский район,					
Изм	Колуч.	Лист	№ док.	Подпись	Дата
Разработал	Тихонов				29.09.20
ГАП					
Н. контр.					
Гараж на 1 м/место				Стадия	Лист
				Р	1
Схема расположения стропил кровли. Сечение 1 - 1, 2 - 2. Узлы				Листов	