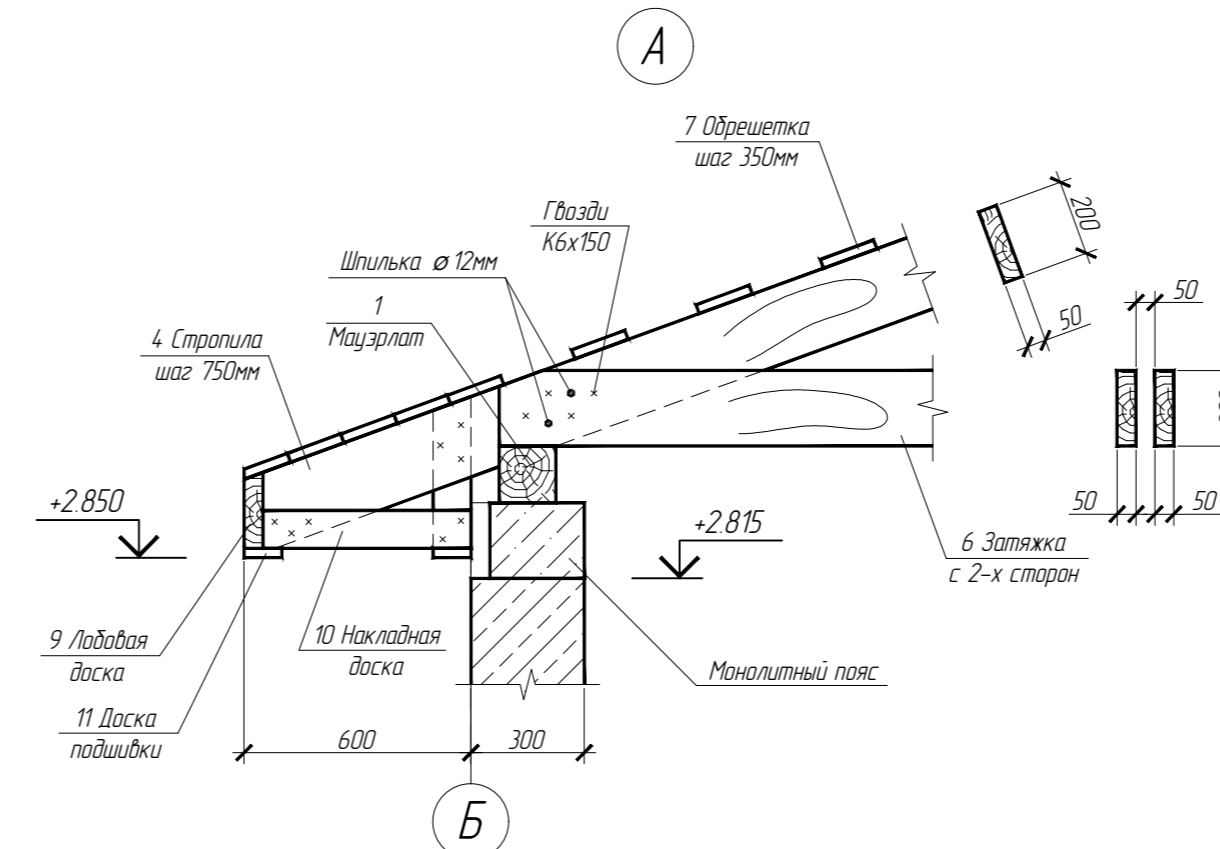
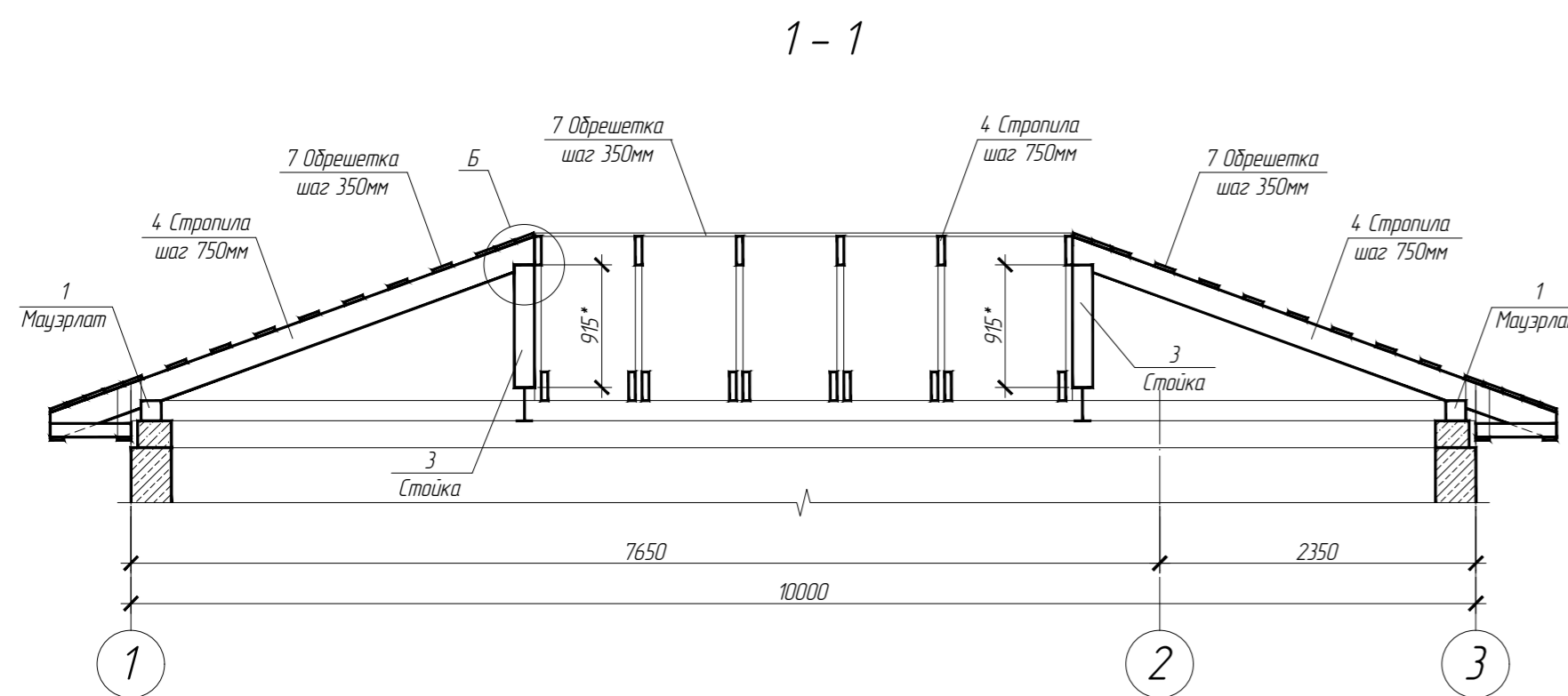
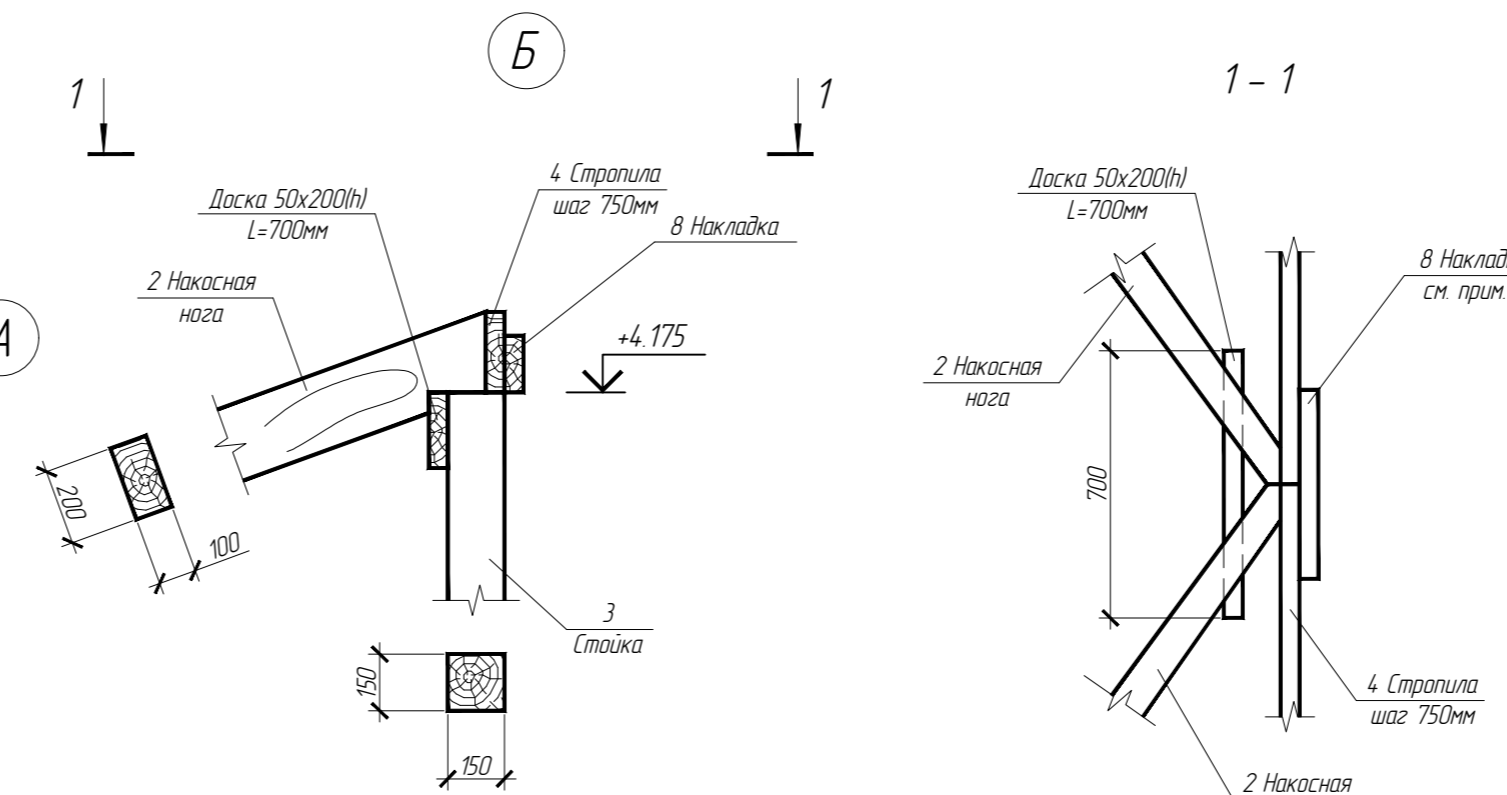
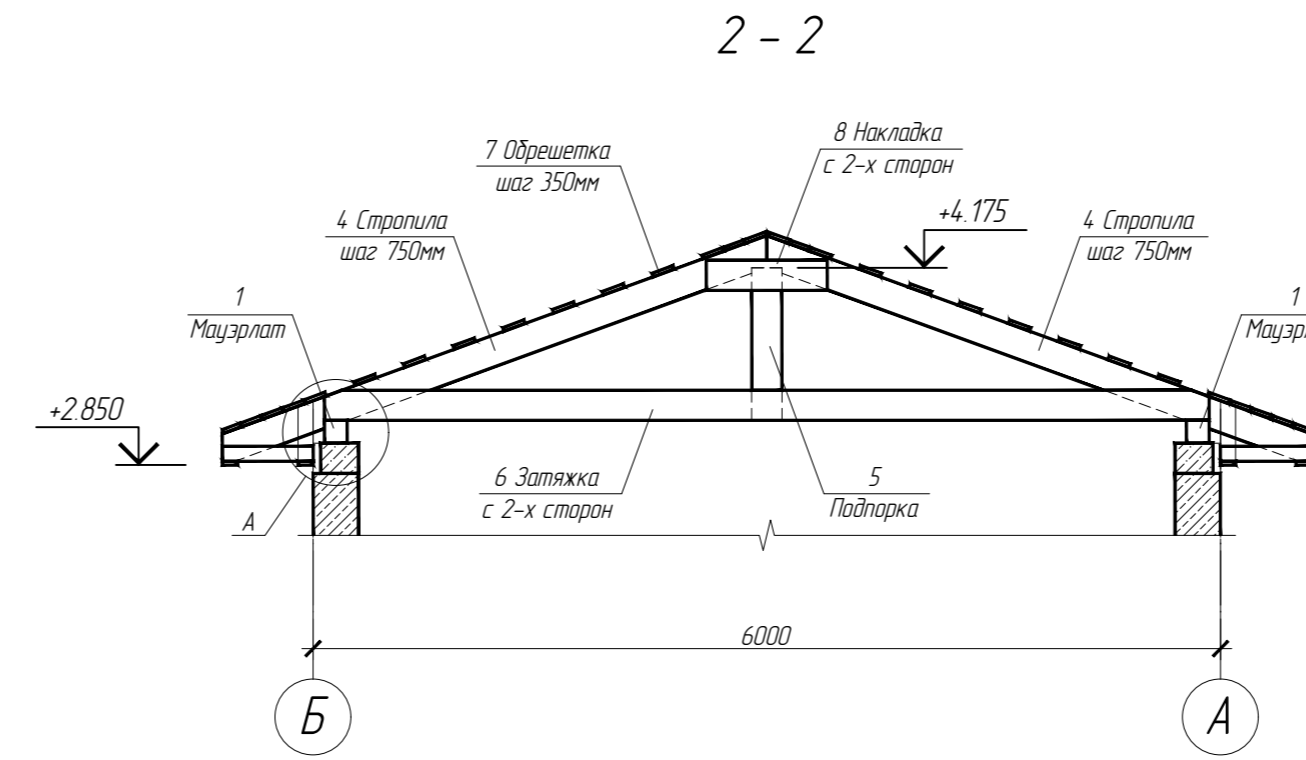
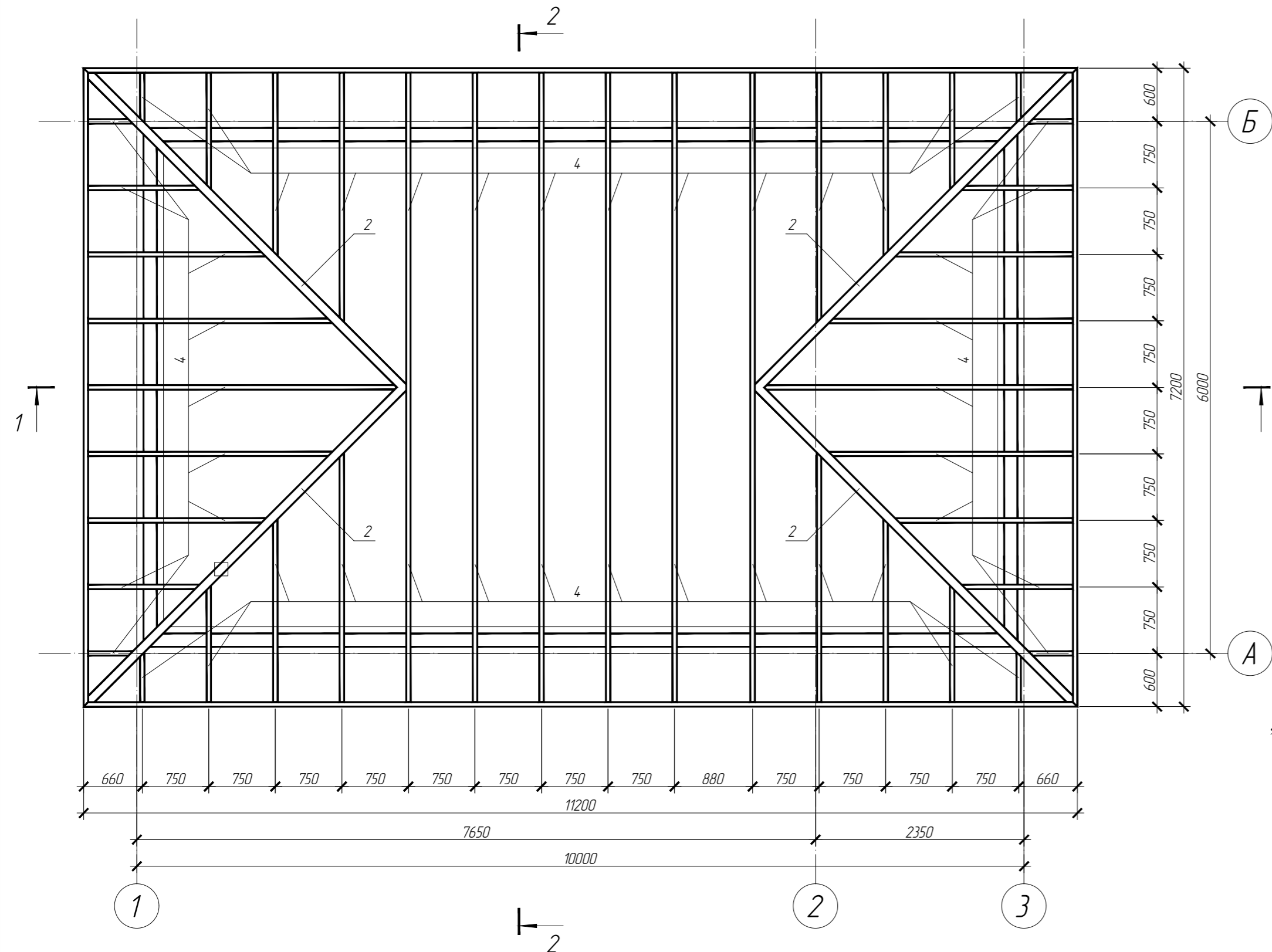


Спецификация элементов кровли

Поз.	Обозначение	Наименование	К-во, шт.	Объем, м ³	Примечание
Стропильная система кровли					
1	ГОСТ 24454-80	Мауэрлат 150x150 L=32м.п.	-	0,72	
2	"	Накосная нога 200x100 L=21м.п.	-	0,42	
3	"	Стойка 150x150 L=4м.п.	-	0,09	
4	"	Стропила 50x200 L=111м.п.	-	1,11	
5	"	Подпорка 150x50 L=7м.п.	-	0,053	
6	"	Затяжка 200x50 L=60м.п.	-	0,60	
7	"	Обрешетка 150x25 L=350м.п.	-	1,32	
8	"	Накладка 200x25 L=8м.п.	-	0,04	
9	"	Лобовая доска 50x200 L=37м.п.	-	0,37	
10	"	Накладная доска 50x150 L=116м.п.	-	0,87	
11	"	Доска подшивки 100x25 L=74м.п.	-	0,185	
		Общий объем пиломатериалов		5,80*	

Схема расположения стропил кровли



1. Изготовление и монтаж деревянных конструкций осуществлять в соответствии с требованиями СП 64.13330.2010.
2. Для изготовления несущих конструкций кровли применять пиломатериалы хвойных пород по ГОСТ 8686-86 с размерами по ГОСТ 24454-80. Древесина должна быть не ниже 2-го сорта с расчетными характеристиками по СП 64.13330.2017.
3. Влажность пиломатериалов во время производства работ должна быть не более 20%.
4. Покрытие кровли - мягкая кровля типа "Shinglas".
5. Все высотные отметки к поз. 1 даны по низу мауэрлата.
6. Все размеры уточнять по месту.
7. Подрезку стропильных и диагональных ног производить четко под мауэрлат. Категорически не допускается не плотные примыкания горизонтальных и вертикальных подрезов к мауэрлату.
8. Деревянные элементы соприкасающиеся с бетоном или кирпичной кладкой обернуть 2-мя слоями рубероида.
10. Все конструкции кровли обрабатывать антипиренами и антисептиками.
11. Данный лист смотреть совместно с листами 8, 9, 11.
12. Мауэрлат крепить к монолитному поясу анкерами типа Hilti через каждые 500мм.

4-2020Р-КР					
По адресу: Московская область, Истринский район,					
Изм.	Колуч.	Лист	№ док.	Подпись	Дата
					29.09.20
ГАП				Гараж на 1 м/место	
Н. контр.					
Схема расположения стропил кровли				Стация	Лист
Сечение 1-1, 2-2, Узлы				Р	2