

ПЛАН ГАЗОПРОВОДА М 1:500.

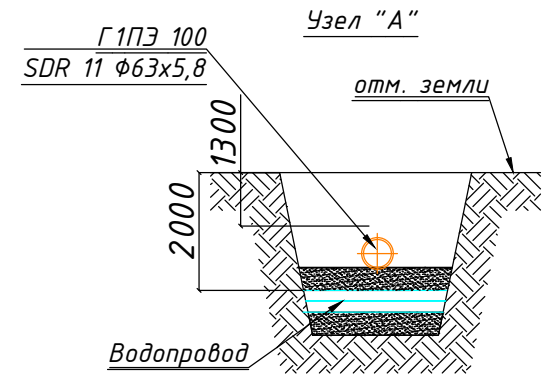


СХЕМА ГАЗОПРОВОДА НА ОПОРАХ М 1:200.

УПЗ 90° выполнение отводом 90°
ПЗ 100 SDR 11 Ф63х5,8 ПК0+10,6
Пересечение с водоп. hгаз=1.3
водопр. h=2.0 ПК0+10.6 Узел "А"

Неразъемное соединение
"ПЗ-Ст" Ф63-Ф57. ПК0+10,7.
ПК0+12,7 Выход газ-да из земли
н.д. цокольным газовым вводом №1
DN50 по нормали
ТО-01-2012 филиала ГУП МО
"Мособлгаз" "Одинцово-межрайгаз"

Подъем газопровода DN32 с h=1.0м
на высоту h=2.7м ПК0+0

Газопровод DN32 проложить на опорах (1шт.)
h=2.7м, из труб DN32, расстояние между опорами
не более L3 м по нормали УКГ 11.00 т.с.
5.905-18.05 СПКБ "Газпроект". Между газопроводом
и опорами установить изолирующие вставки из
диэлектрического материала.

Подъем газопровода DN32 с h=2.7м
на высоту h=4м ПК0+0

Газопровод DN32 проложить на опорах (4шт.)
h=4м, из труб DN32, расстояние между опорами
не более L3 м по нормали УКГ 11.00 т.с.
5.905-18.05 СПКБ "Газпроект". Между газопроводом
и опорами установить изолирующие вставки из
диэлектрического материала.

Выход газопровода DN 32
на стену жилого дома ПК0+2.4;

УП2 120° выполнение упругим изгибом
R=1.6 ПК0+6.55

УП1 120° выполнение упругим изгибом
R=1.6 ПК0+3.05

Граница проектирования ТП, КД
ПК 0'
Место присоединения к существующему
газопроводу н.д., Ф63мм, заглушку
демонтировать, муфтой Ф63/Ф63
соединить.

Тройник равнопроходной №4
Ф63*Ф63*Ф63. ПК0'+0,5; h=1.2м (ПК02)

Неразъемное соединение
"ПЗ-Ст" Ф63-Ф57. ПК0'+6,9

ПК0'+8,9 Выход газ-да из земли
н.д. цокольным газовым вводом №2
DN50 по нормали ТО-01-2012 филиала ГУП МО
"Мособлгаз" "Одинцово-межрайгаз"

Опуск газопровода DN32 с h=4м
на высоту h=2,7 м ПК0+0

Газопровод DN32 проложить на опорах (1шт.)
h=2.7м, из труб DN32, расстояние между опорами
не более L3 м по нормали УКГ 11.00 т.с.
5.905-18.05 СПКБ "Газпроект". Между газопроводом
и опорами установить изолирующие вставки из
диэлектрического материала.

Газопровод DN32 проложить на опорах (4шт.)
h=4м, из труб DN32, расстояние между опорами
не более L3 м по нормали УКГ 11.00 т.с.
5.905-18.05 СПКБ "Газпроект". Между газопроводом
и опорами установить изолирующие вставки из
диэлектрического материала.

Подъем газопровода DN32 с h=1.0м
на высоту h=2.7м ПК0+0

Подъем газопровода DN32 с h=1.0м
на высоту h=2.7м ПК0+0

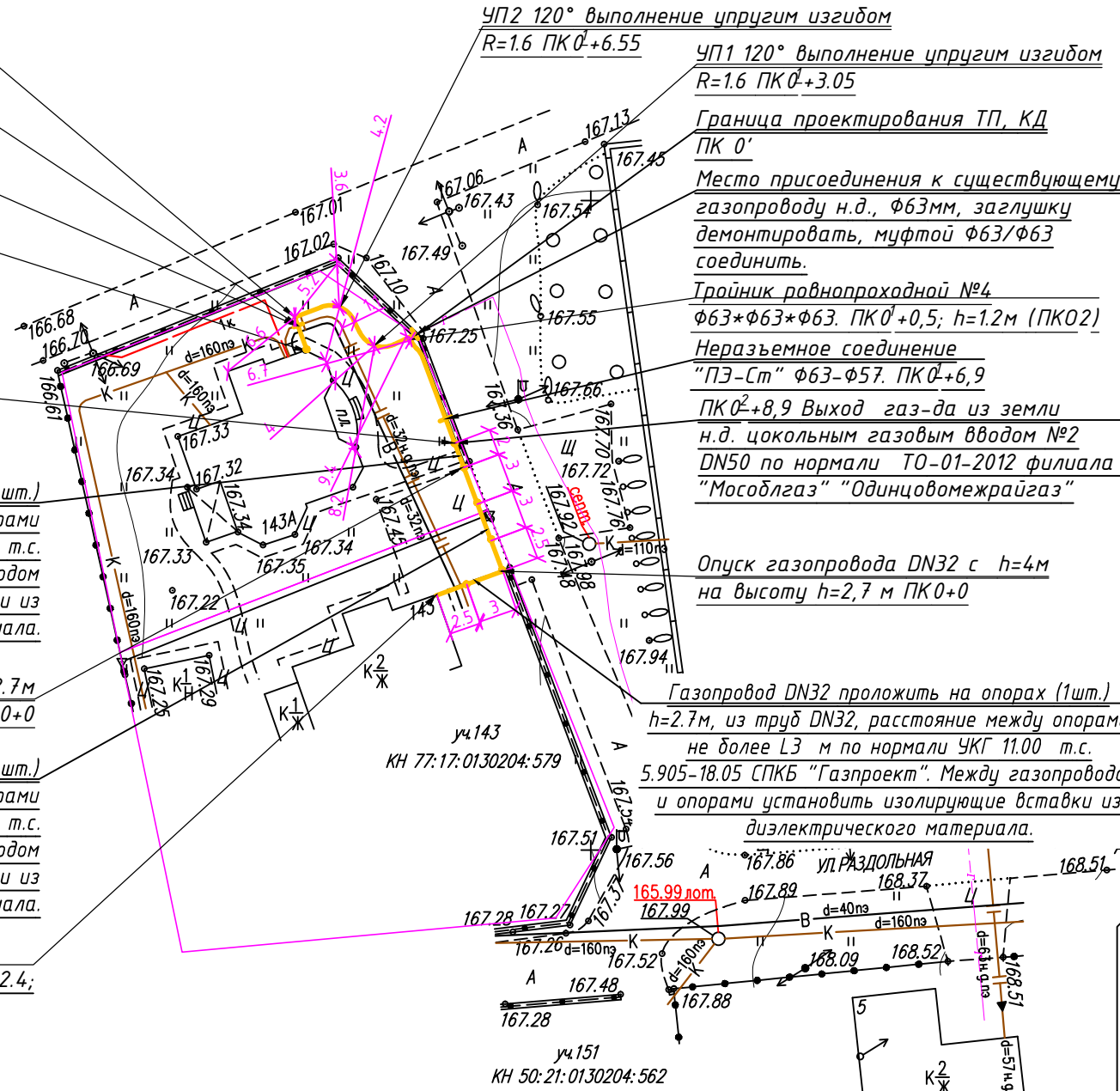
Изолирующее
соединение DN25
Кран 11Б41пЗ DN25

ПК0'+8,9 Выход газ-да из земли
н.д. цокольным газовым вводом №2
DN50 по нормали ТО-01-2012
филиала ГУП МО
"Мособлгаз" "Одинцово-межрайгаз"

Опуск газопровода DN32 с h=4м
на высоту h=2.7 м ПК0+0

Выход газопровода DN32
на стену жилого строения
Опуск DN25 Г2 ст. 1
Кран DN25 Вроен

Изолирующее соединение DN25



Примечание:
Согласно постановлению Правительства РФ №878 от 20 ноября 2000 г. для газораспределительных сетей устанавливаются следующие охранные зоны:
- вдоль трасс наружных газопроводов в виде территории, ограниченной условными линиями, проходящими на расстоянии 2 метров с каждой стороны газопровода.
На расстоянии 0,2 м от верха присыпанного полиэтиленового газопровода укладывается пластмассовая сигнальная лента желтого цвета шириной не менее 0,2 м с несмываемой надписью «Огнеопасно ГАЗ» (ТУ 2245-028-00203536).
На участках пересечений газопроводов (в том числе межпоселковых) с подземными инженерными коммуникациями лента должна быть уложена вдоль газопровода дважды на расстояние не менее 0,2 м между собой и на 2 м в обе стороны от пересекаемого сооружения в соответствии с проектом (СП 42-103-2003, п.5.7).
Работы по прокладке газопровода в охранной зоне инженерных коммуникаций вести вручную в присутствии представителей эксплуатирующих организаций. Плановое и проектное положение пересекаемых коммуникаций уточнить шурфованием.
При обнаружении действующих подземных коммуникаций и других сооружений, не обозначенных на топосъемке, земляные работы приостанавливают, на место вызывают представителей организаций, эксплуатирующих эти сооружения, одновременно указанные места ограждаются и принимаются меры для их сохранности от повреждений.
Согласно СП 62.13330.2011* «Газораспределительные системы» расстояния по горизонтали (в свету) от газопровода низкого давления:
- до фундаментов зданий и сооружений 2,0 м;
- канализации бытовой 1,0 м;
- канализации хозяйственной 1,0 м;
- силовых кабелей всех напряжений 1,0м;
- кабелей связи 1,0м.
* Глубину залегания существующих коммуникаций уточнить по месту.

- Условные обозначения:
- водопровод
 - газопровод
 - электрокабель низкого напряжения
 - кабель связи
 - канализация
 - граница съемки



| | | | | | |
|---|------|------|------|-------|------|
| 03/1946-K2439-19 КД | | | | | |
| изм. | кол. | лист | док. | подп. | дата |
| | | | | | |
| г. Москва, п. Воскресенское, д. Ямонтаво, д. 143а, кадастровый номер земельного участка 77:17:0130204:580 | | | | | |
| Сеть газопотребления | | | | | |
| Р 5 10 | | | | | |
| Филиал АО "Мособлгаз" "Запад". | | | | | |

Согласовано
Взамен инв. №
Подпись и дата
Инв. № подл.

г. Москва, п. Воскресенское, д. Ямонтаво, д. 143а, кадастровый номер земельного участка 77:17:0130204:580