

Спецификация арматурных изделий и материалов

Поз.	Обозначение	Наименование	Кол.	Масса ед., кг	Примечания
ПР-1	КЖ - л.8	Перемычка ПР-1	15		
1	ГОСТ Р 52544-2006	∅12 A500C, п.м.	126	0.89	
2*	ГОСТ 5781-82	Хомут ∅6 A240, l=670	158	0.15	
		Материалы:			
		Бетон B25	0.9	м ³	

Согласовано

 Взам.инв.№

 Подпись и дата

 Инв.№ Подл.

* Эскиз см. ведомость деталей

Ведомость деталей	
Поз.	Эскиз
2	

Ведомость расхода стали, кг

Марка элемента	Изделия арматурные				Всего
	Арматура класса				
	A240		A500C		
	ГОСТ 5781-82	ГОСТ Р 52544-2006			
	∅8	Итого	∅12	Итого	
ПР-1	24.9	24.9	117.7	117.7	142.6

- В ведомости расхода стали учтен дополнительный расход арматуры в количестве 5%.
- Данный лист см. совместно с л.8



						40-04 АФ-КЖ				
						Индивидуальный жилой дом				
Изм.	Кол.уч.	Лист	№ док.	Подпись	Дата	Конструкции железобетонные индивидуального жилого дома	Стадия	Лист	Листов	
							РП	9		
Конструктор Щеглов						05.20	Перемычки. Спецификация арматурных изделий и материалов	ООО "Проектный дом" т.8-812-332-52-25		

Схема расположения деревянных балок на отм. +2.900

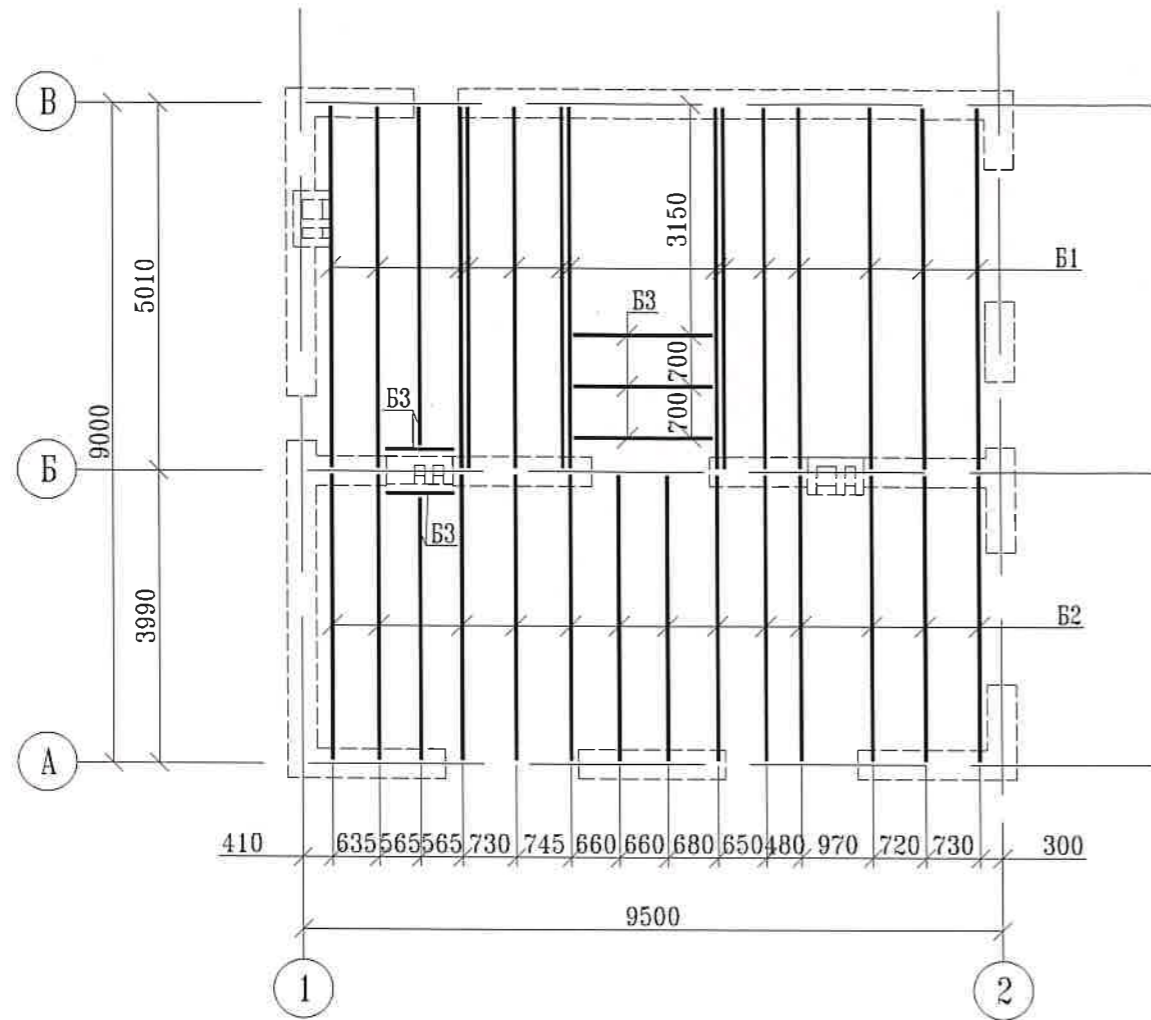
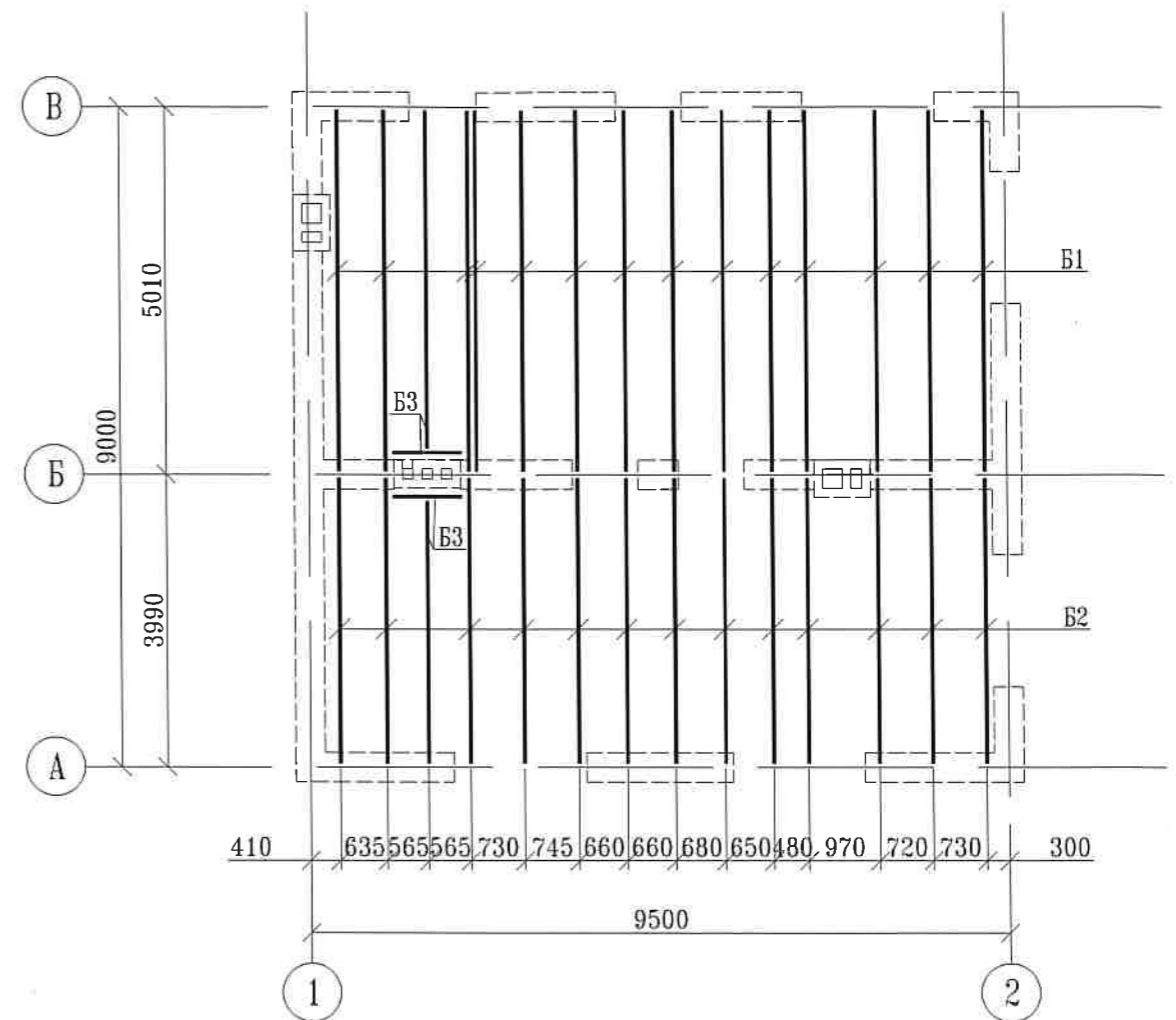
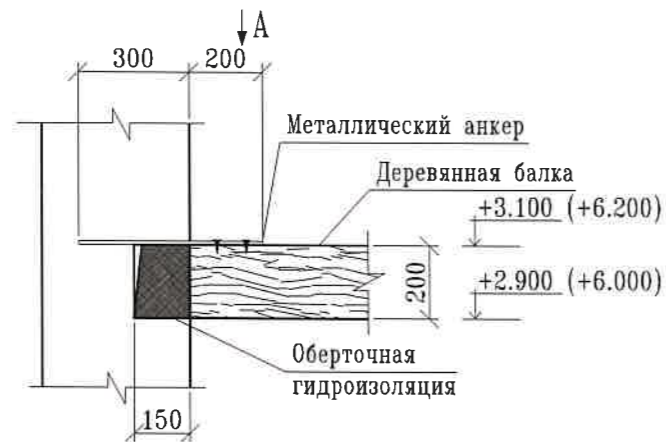


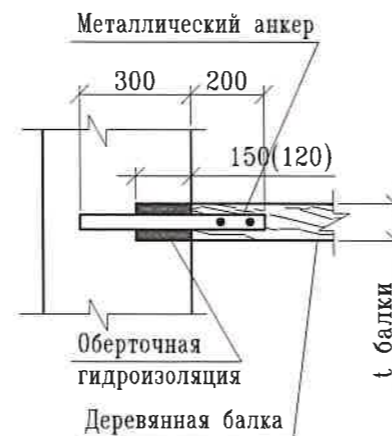
Схема расположения деревянных балок на отм. +6.000



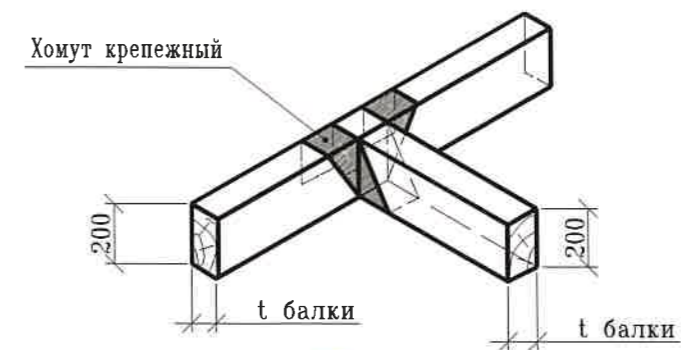
Деталь заделки балки в стену



Вид А



Деталь сопряжения балок



Спецификация элементов перекрытий

Поз.	Обозначение	Наименование	Кол.	Масса ед., кг	Примечания
Б1	ГОСТ 24454-80	Балка 100x200x4910	28	2.75	м³
Б2	то же	Балка 100x200x3890	26	2.02	м³
Б3	то же	Балка 100x200 (п.м.)	25.7	0.51	м³

* Расход материалов указан без учета перерасхода на резку и подгонку древесины

						40-04 АФ-КД			
						Индивидуальный жилой дом			
Изм.	Кол.уч.	Лист	№ док.	Подпись	Дата	Несущие деревянные конструкции индивидуального жилого дома	Стадия	Лист	Листов
							РП	2	
Конструктор Щеглов						Схема расположения деревянных балок на отм. +2.900; +6.000	ООО "Проектный дом" т.8-812-332-52-25		

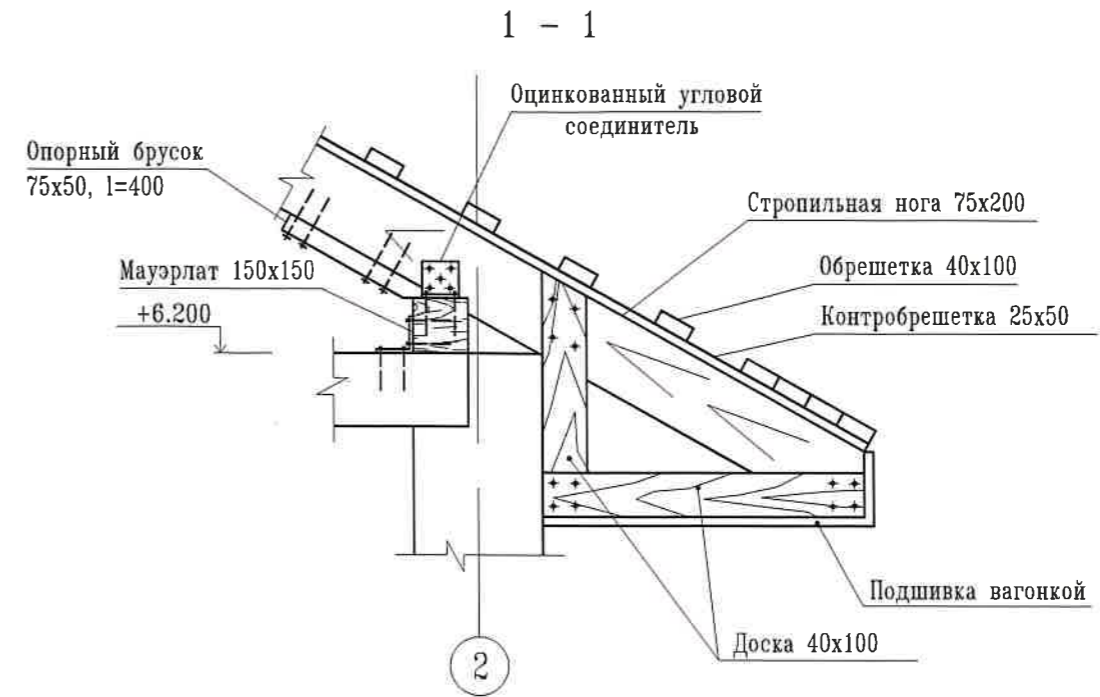
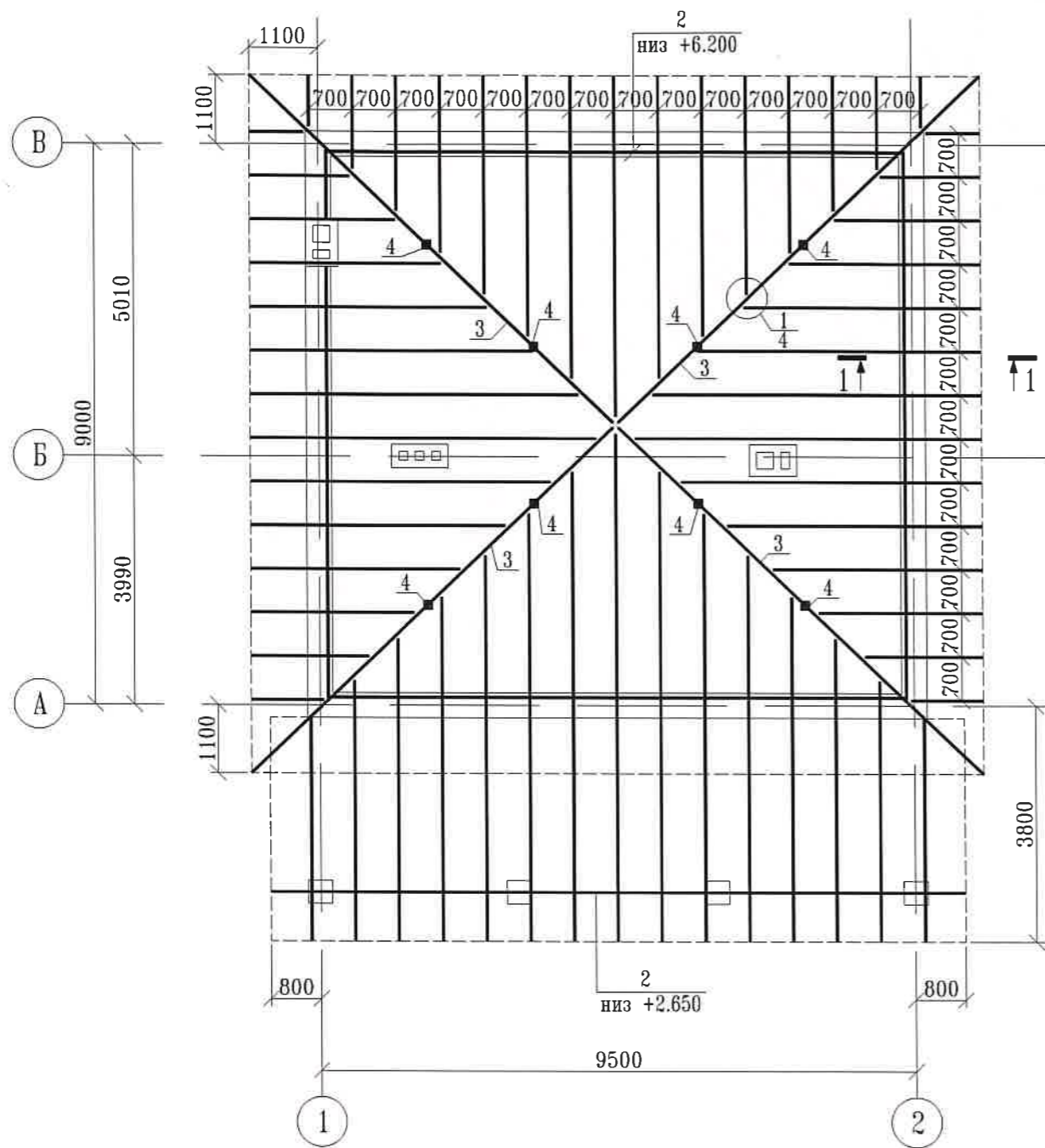
Согласовано

Взам.инв.№

Подпись и дата

Инв.№ Подл.

Схема расположения элементов кровли



Спецификация элементов кровли*

Поз.	Обозначение	Наименование	Кол.	Масса ед., кг	Примечания
1	ГОСТ 24454-80	Стропильная нога 75x200 (п.м.)	268	4.02	м³
2	то же	Мауэрлат 150x150 (п.м.)	46.3	1.04	м³
3	то же	Диагональная нога 150x200x8800	4	1.06	м³
4	то же	Стойка 150x150 (п.м.)	10.4	0.23	м³
	то же	Контробрешетка 75x25	-	0.50	м³
	то же	Обрешетка 40x100	-	2.51	м³

* Расход материалов указан без учета перерасхода на резку и подгонку древесины

- Незамаркированные элементы - стропильная нога поз.1
- Данный лист см. совместно с л.4



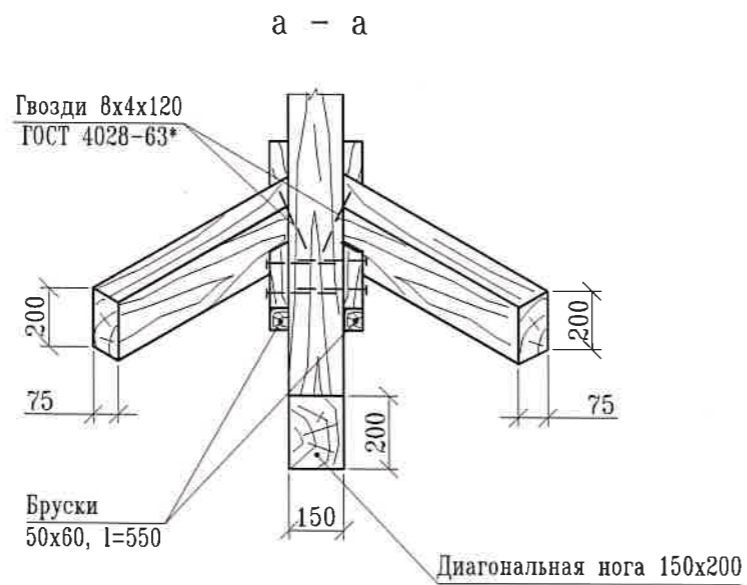
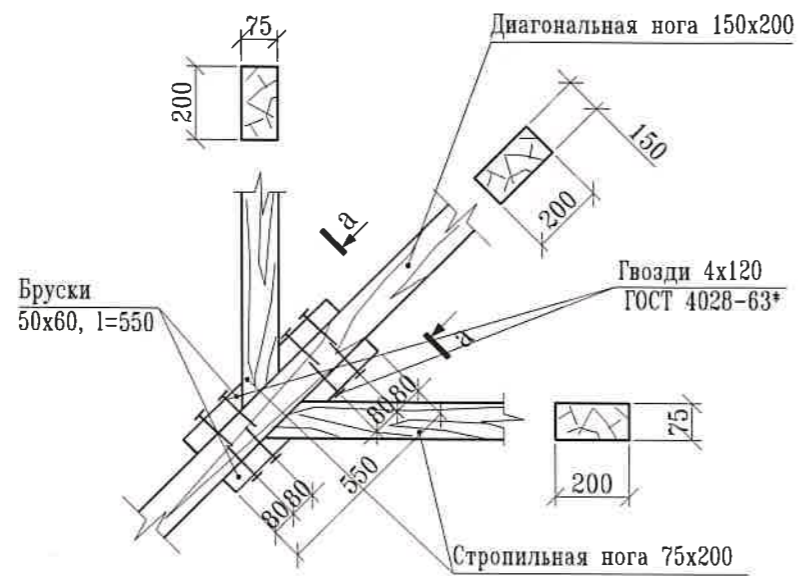
40-04 АФ-КД

Индивидуальный жилой дом

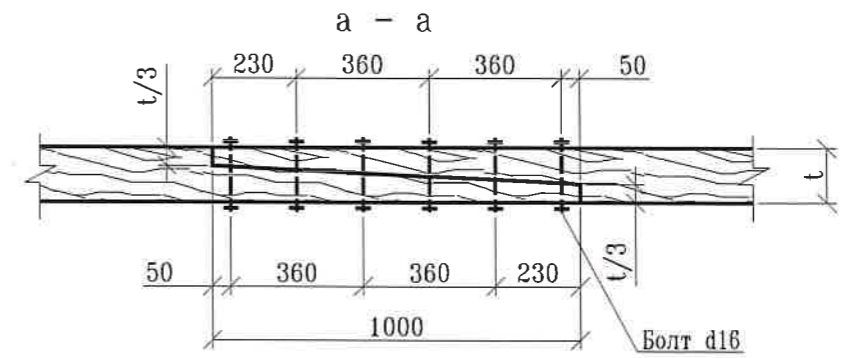
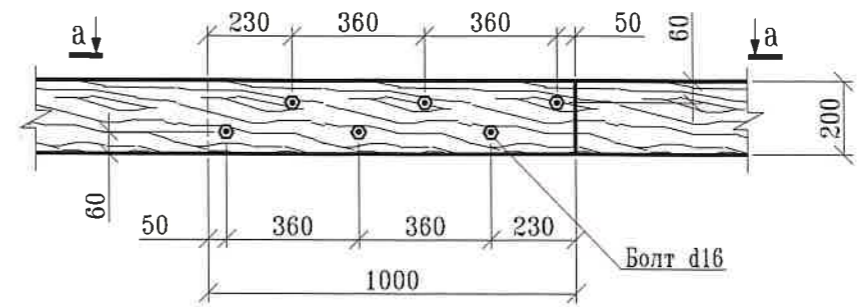
Изм.	Кол.уч.	Лист	№ док.	Подпись	Дата				
						Несущие деревянные конструкции индивидуального жилого дома	Стадия	Лист	Листов
Конструктор	Щеглов				05.20		РП	3	
Схема расположения элементов кровли							000 "Проектный дом" т.8-812-332-52-25		

Согласовано	
Взам. инв. N	
Подпись и дата	
Инв. N Подл.	

1
3



Деталь сращивания деревянных элементов



1. Данный лист см. совместно с л.3



40-04 АФ-КД

Индивидуальный жилой дом

Изм.	Кол.уч.	Лист	№ док.	Подпись	Дата	Несущие деревянные конструкции индивидуального жилого дома		
						Стадия	Лист	Листов
Конструктор		Щеглов			05.20	РП	4	
Узел 1						000 "Проектный дом" т.8-812-332-52-25		

Согласовано

Взам.инв.№

Подпись и дата

Инв.№ Подл.