

Объект: Жилой дом
Заказчик: Частное лицо
Адрес:

Стропильная система
Чертежи основного
комплекта
Раздел "КД"

Конструкции деревянные 2-й очереди

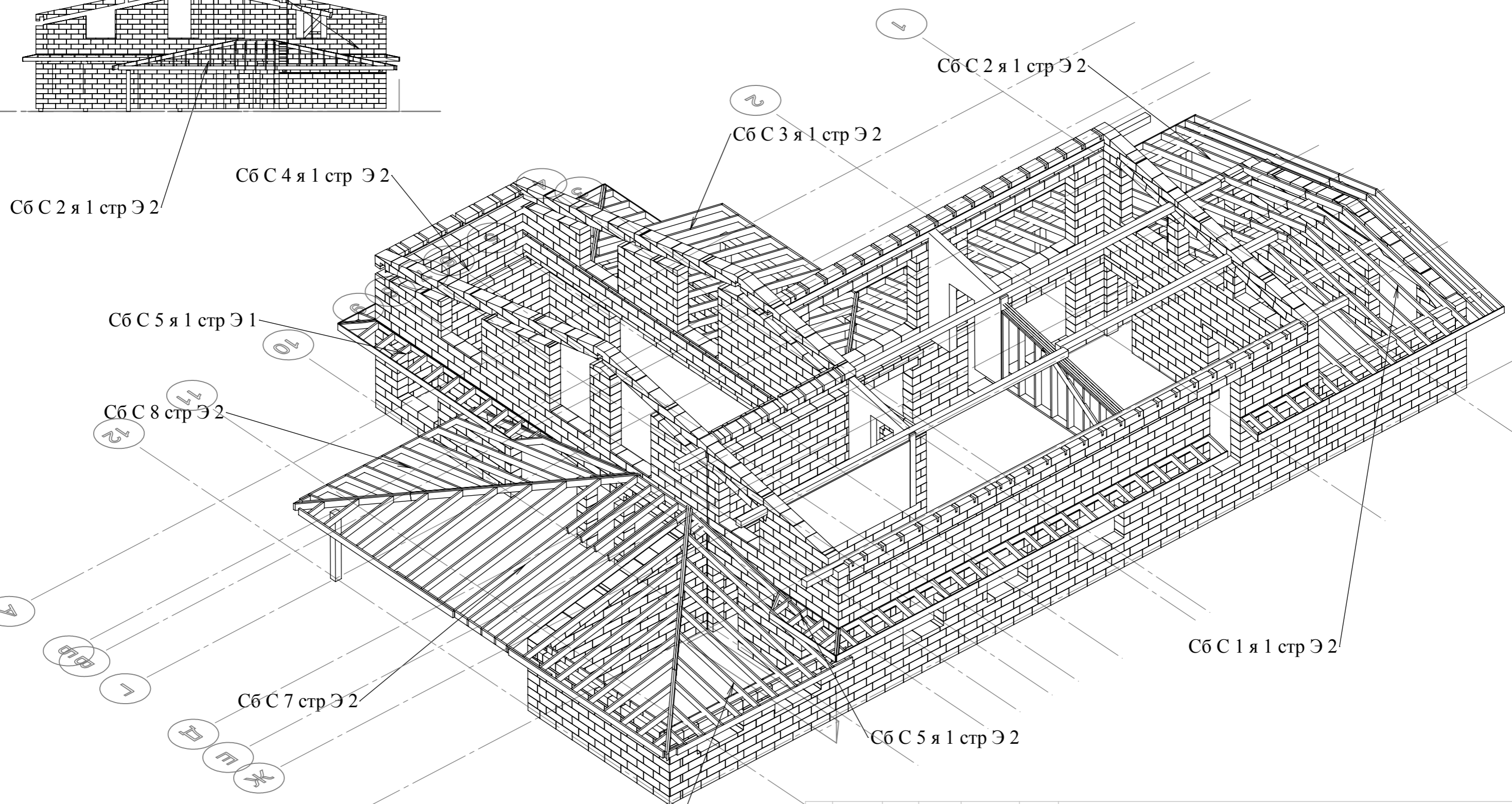
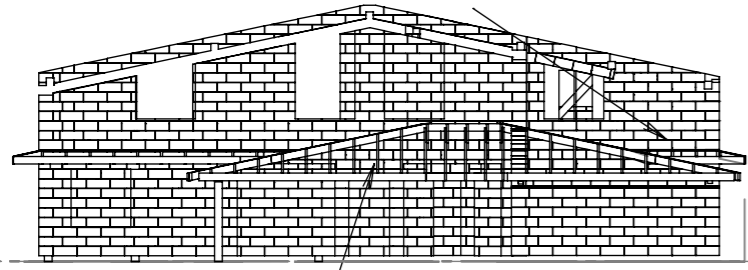
Г А П
Г И П
Инженер

Ильин К.С.
Бочков В.А.

Москва 2020г.

Согласовано			
Инд. № подл.	Подп. и дата	Взам. инв. №	

Стропильная система 1 ярус Вид



Примечание
 1 Расход материалов смотреть в Приложении 7;
 2 Смотреть с Листом 2.

Взам. инв. №

Подп. и дата

Инв. № подл.

Изм.	Кол. уч.	Лист	№ док.	Подпись	Дата
				Г А П	Ильин К.С.
				Г И П	Бочков В.А.
				Разработал	Глушенко А.Б.
				Проверил	

Жилой дом

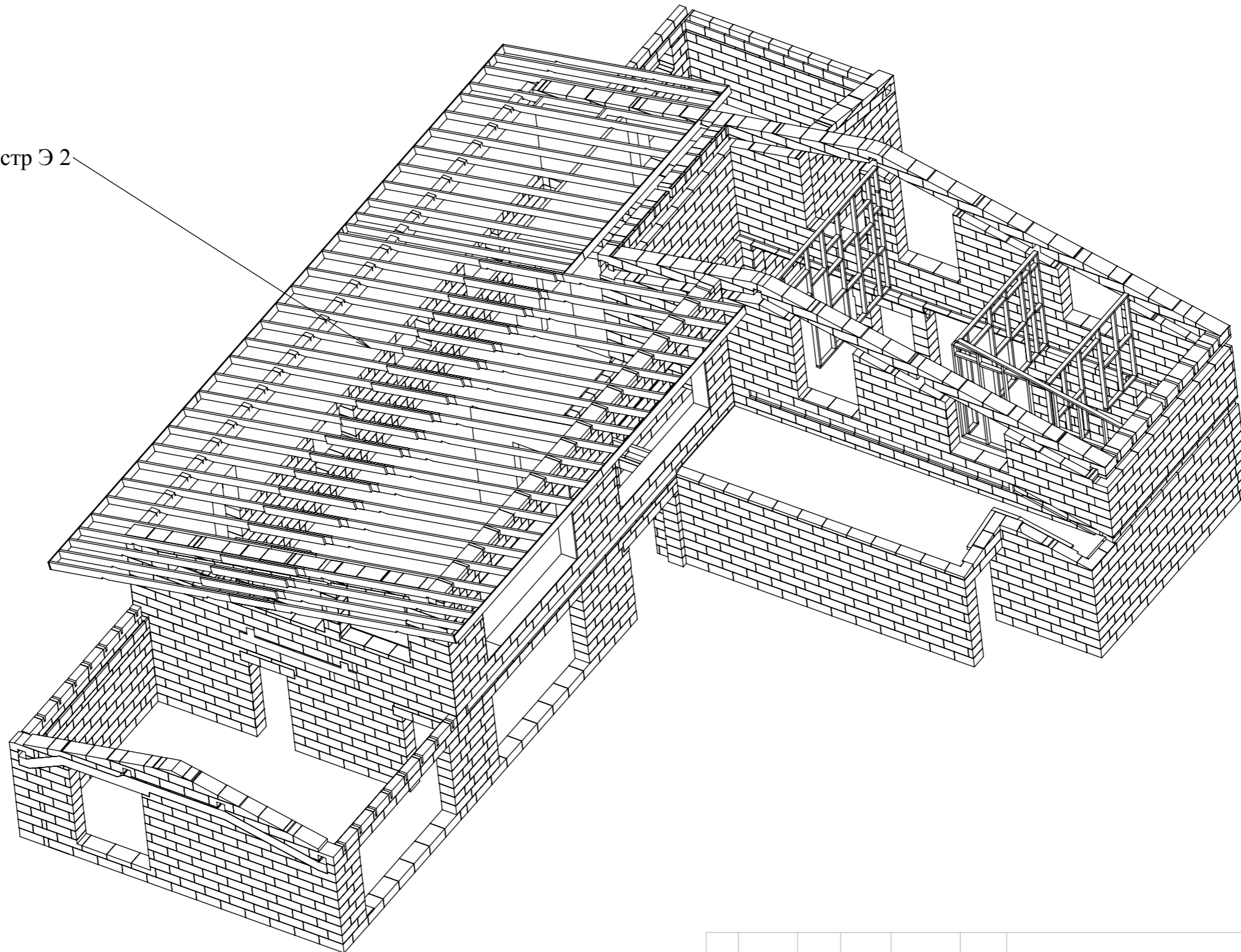
Стропильная система

Стропильная система 2 этап 1 ярус Вид

Стадия	Лист	Листов
Р	4	

Стропильная система 2 этап 2 ярус Вид

Сб С 2 я 2 стр Э 2



Примечание
 1 Расход материалов смотреть в Приложении 7;
 2 Смотреть с Листами 2-4.

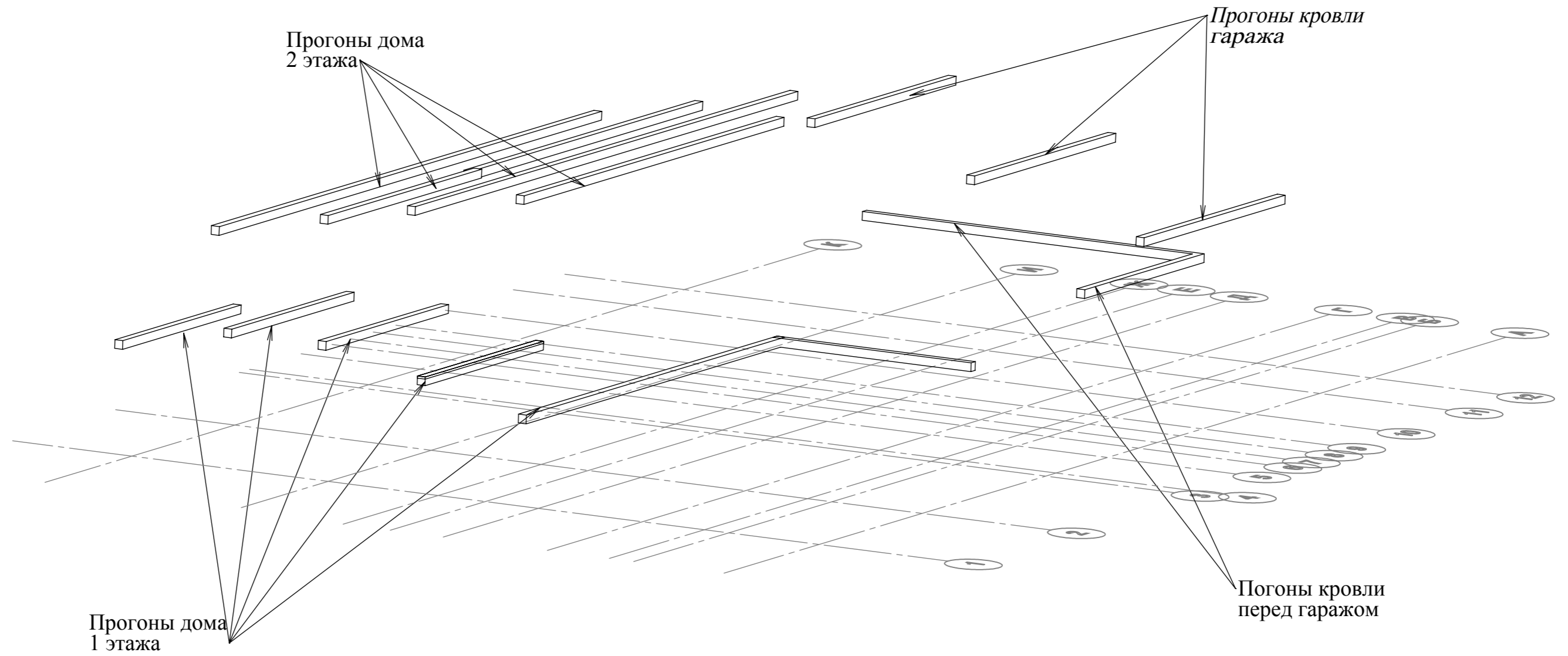
Взам. инв. №

Подп. и дата

Инв. № подл.

Изм.	Кол. уч.	Лист	№ док.	Подпись	Дата	Жилой дом			
						Стропильная система	Стадия	Лист	Листов
							Р	5	
						Стропильная система 2 этап 2 ярус Вид			

Прогоны Вид



Прогоны дома
1 этажа

Прогоны дома
2 этажа

Прогоны кровли
гаража

Прогоны кровли
перед гаражом

Примечание
1 Расход материалов смотреть в Приложении 7;
2 Смотреть с Листами 2-6,8.

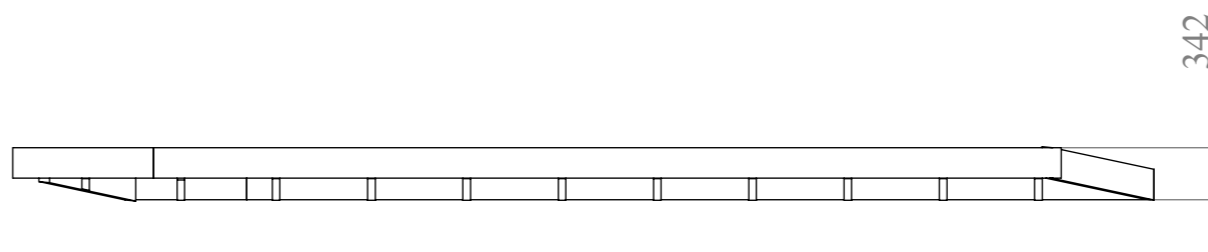
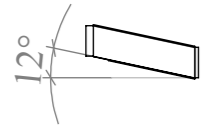
Взам. инв. №

Подп. и дата

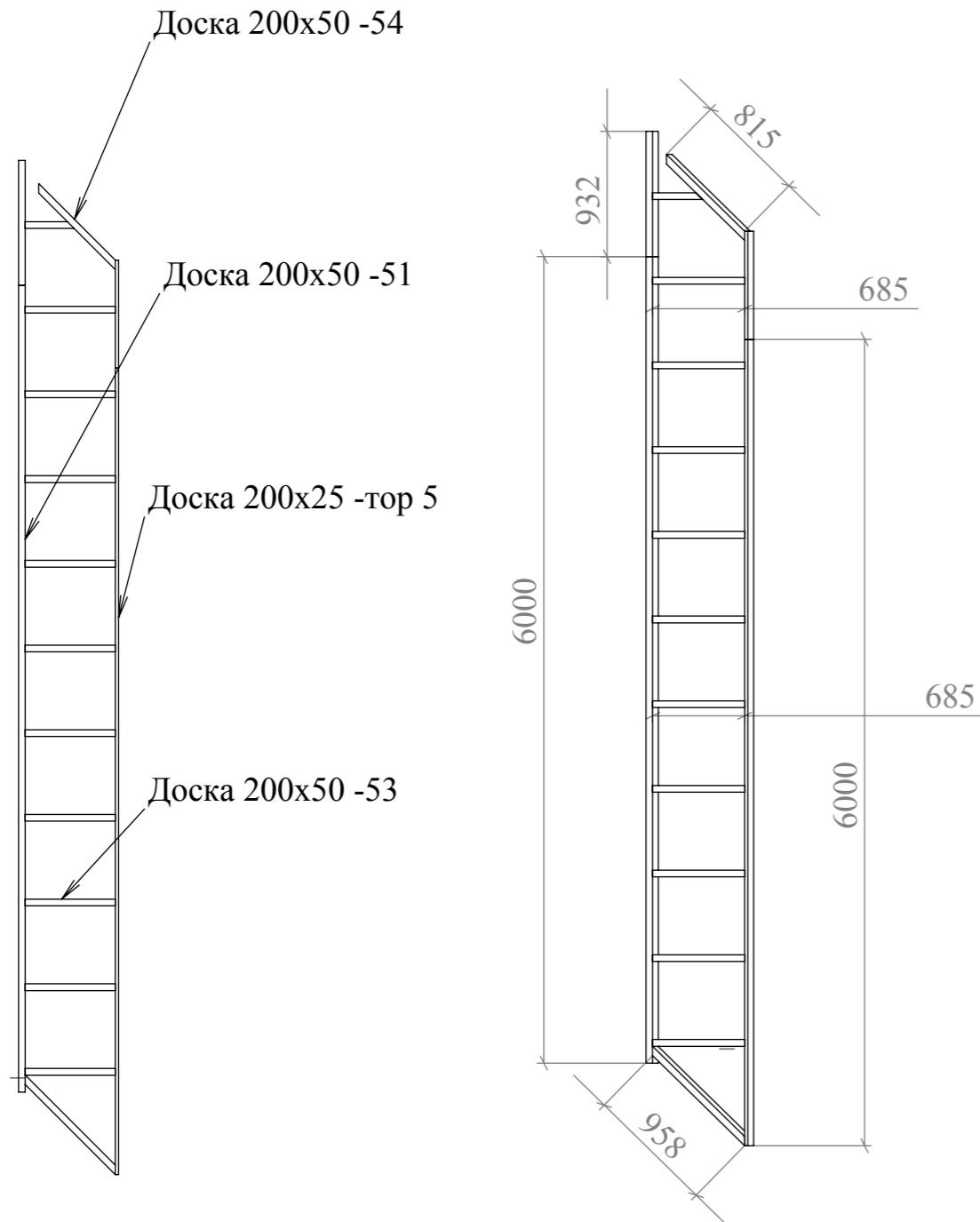
Инв. № подл.

						Жилой дом			
Изм.	Кол. уч.	Лист	№ док.	Подпись	Дата	Стропильная система	Стадия	Лист	Листов
								Р	7
						Прогоны Вид			
Г А П			Ильин К.С.						
Г И П			Бочков В.А.						
Разработал			Глушенко А.Б.						
Проверил									

Скат Сб С 5 я 1 стр Э 1



Ортогональная проекция

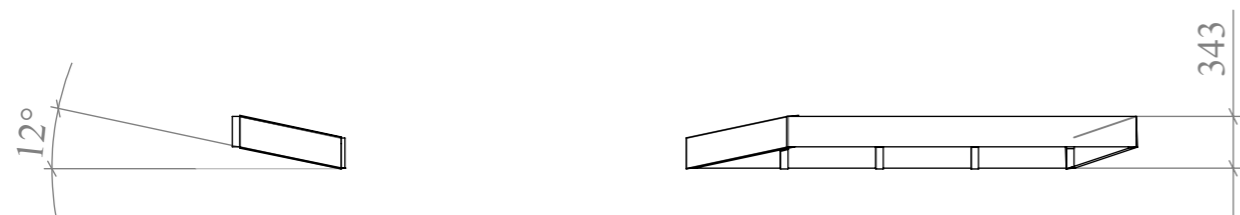


Примечание
 1 Расход материалов смотреть в Приложении 7;
 2 Допускается округлять значения размеров до 10 мм;
 3 Смотреть с Листами 2-8.

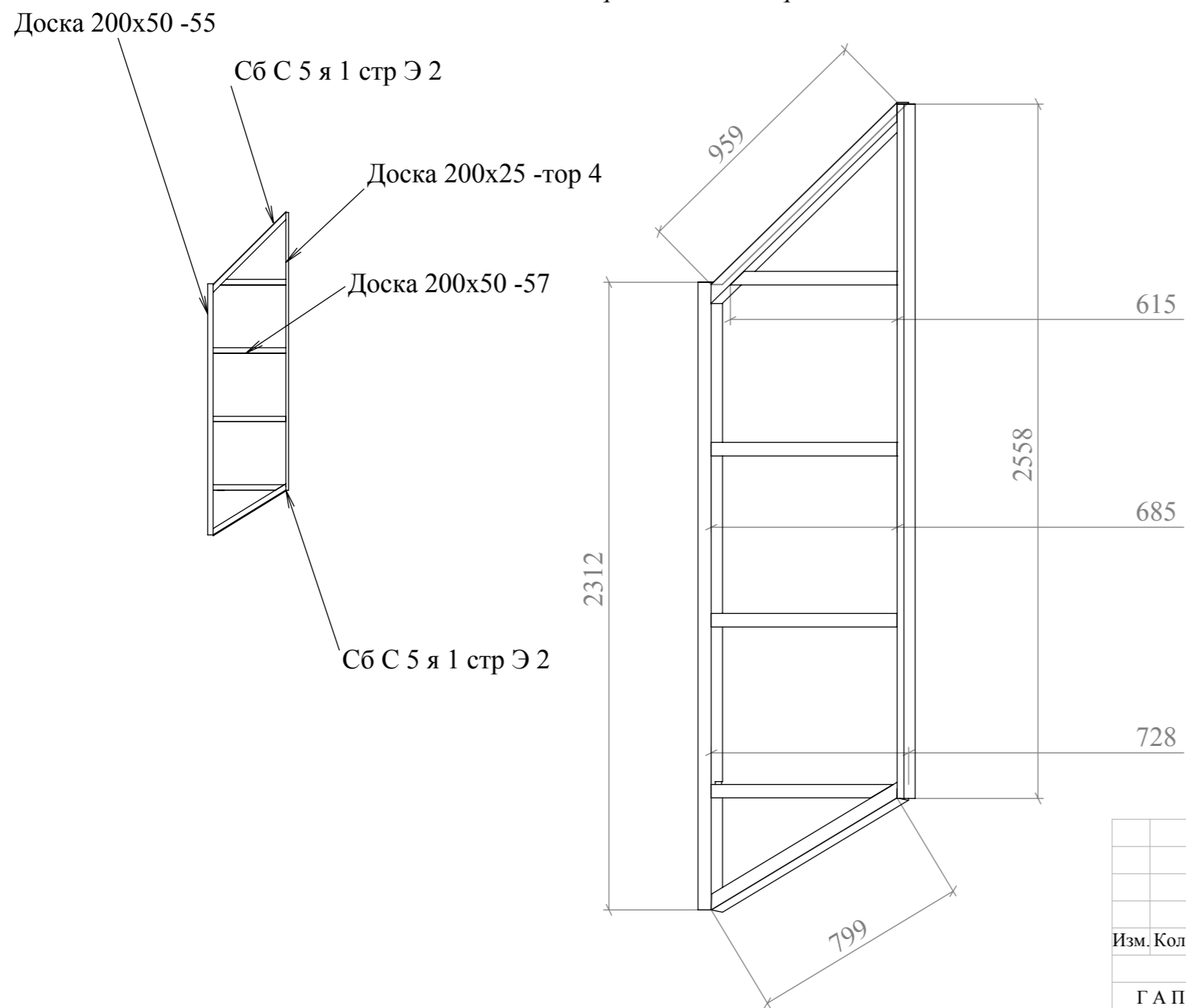
Инов. № подл.	Подп. и дата	Взам. инв. №

Изм. Кол. уч. Лист № док. Подпись Дата						Жилой дом			
Г А П	Ильин К.С.					Стропильная система	Стадия	Лист	Листов
Г И П	Бочков В.А.						Р	13	
Разработал	Глушенко А.Б.					Скат Сб С 5 я 1 стр Э 1			
Проверил									

Скат Сб С 5 я 1 стр Э 2



Ортогональная проекция



Примечание
 1 Расход материалов смотреть в Приложении 7;
 2 Допускается округлять значения размеров до 10 мм;
 3 Смотреть с Листами 2-8.

Инов. № подл.	Подп. и дата	Взам. инв. №

Изм.	Кол. уч.	Лист	№ док.	Подпись	Дата

Жилой дом			
Стропильная система	Стадия	Лист	Листов
	Р	14	
Скат Сб С 5 я 1 стр Э 2			

