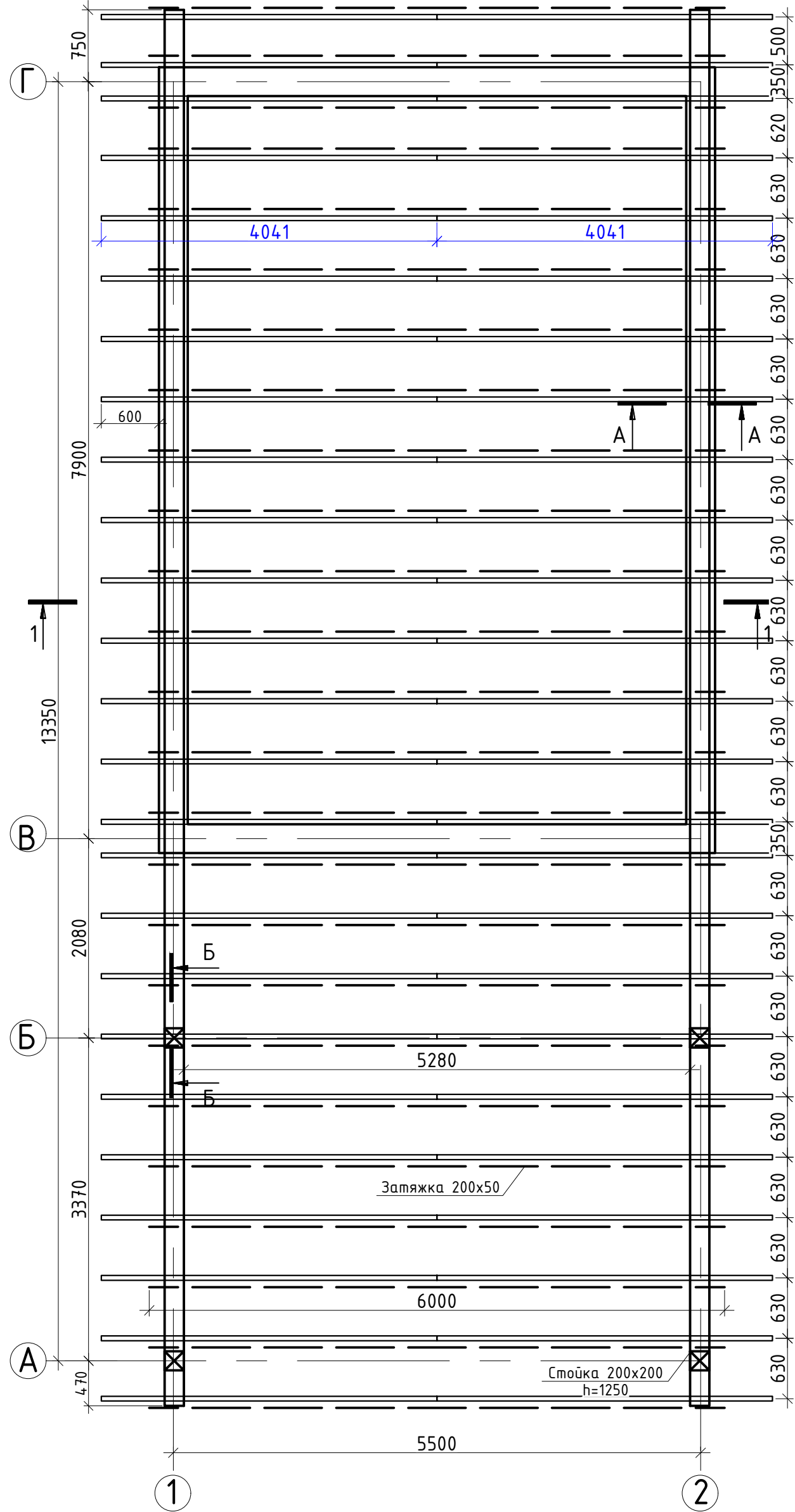
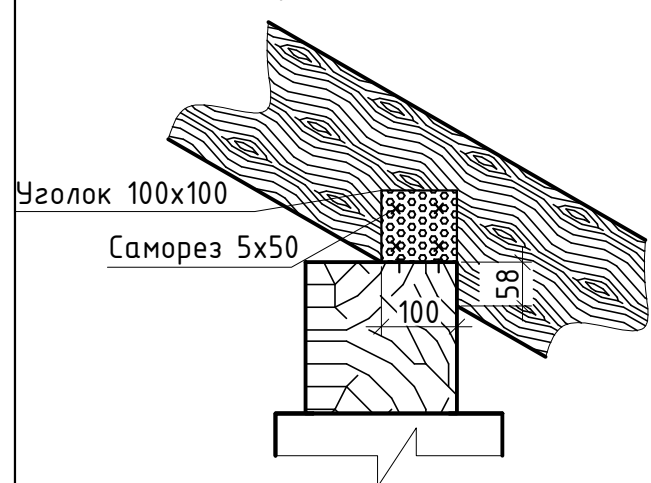


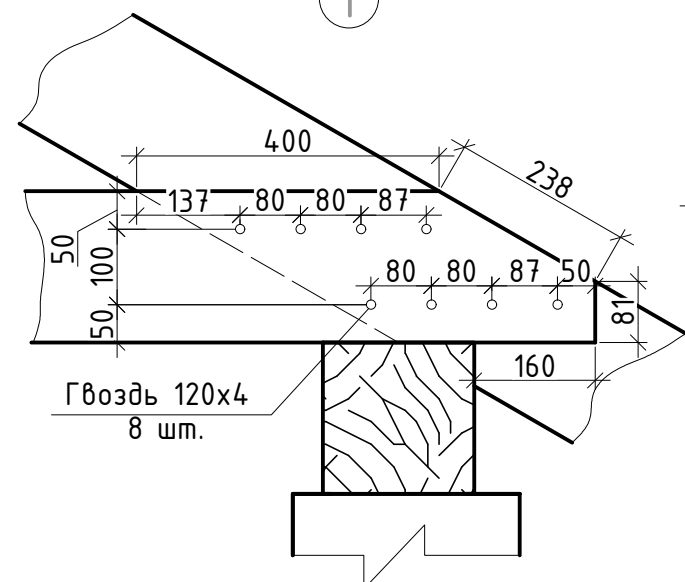
Схема расположения стропил



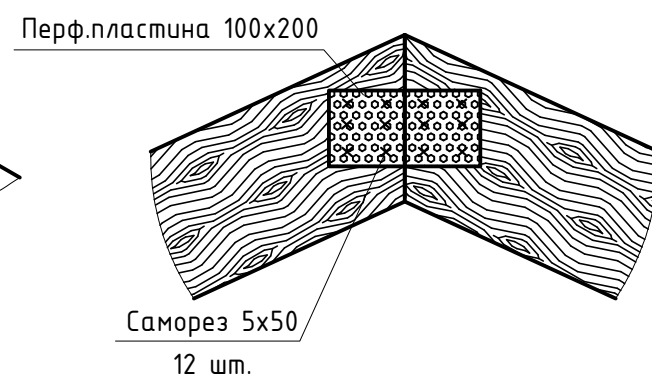
Разрез А-А



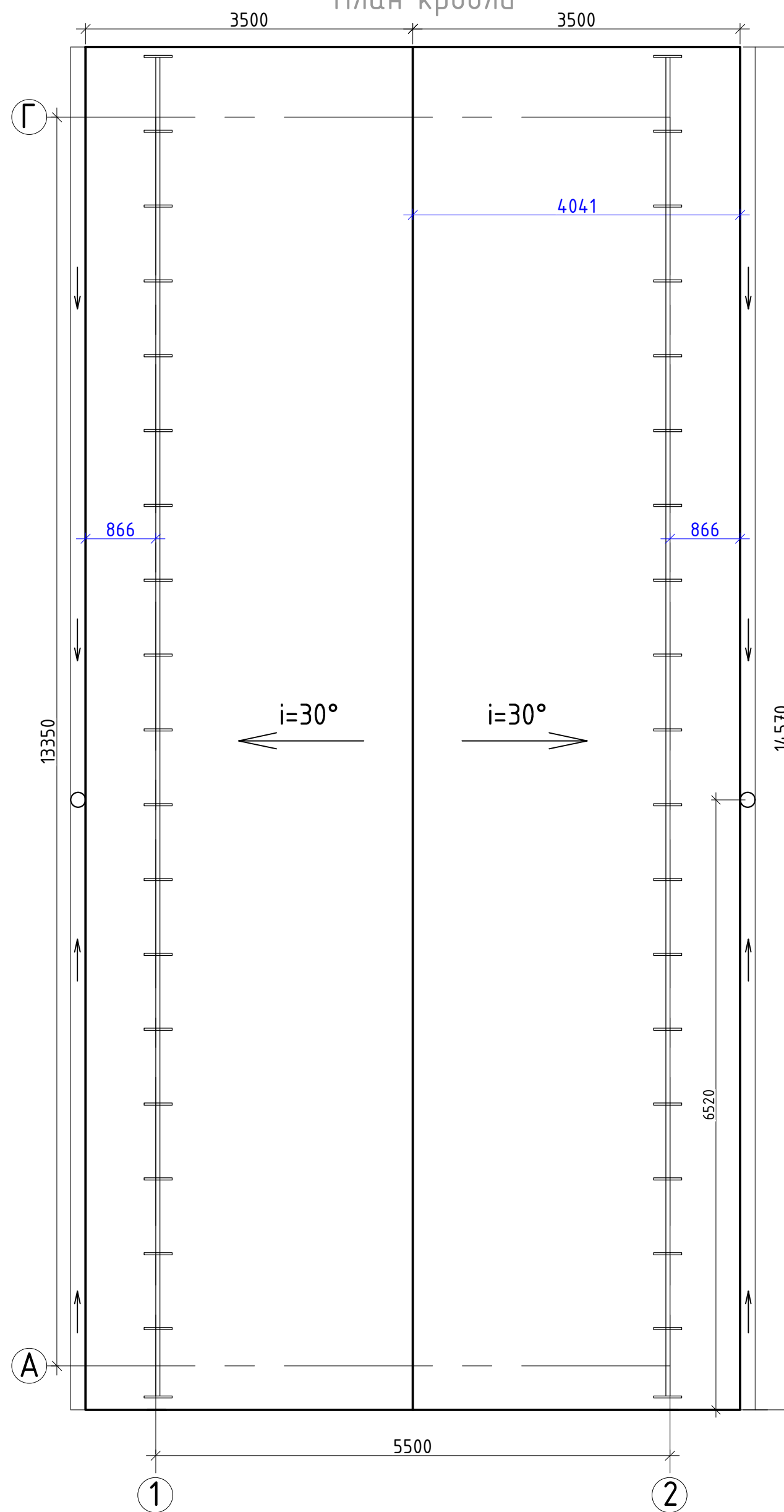
1



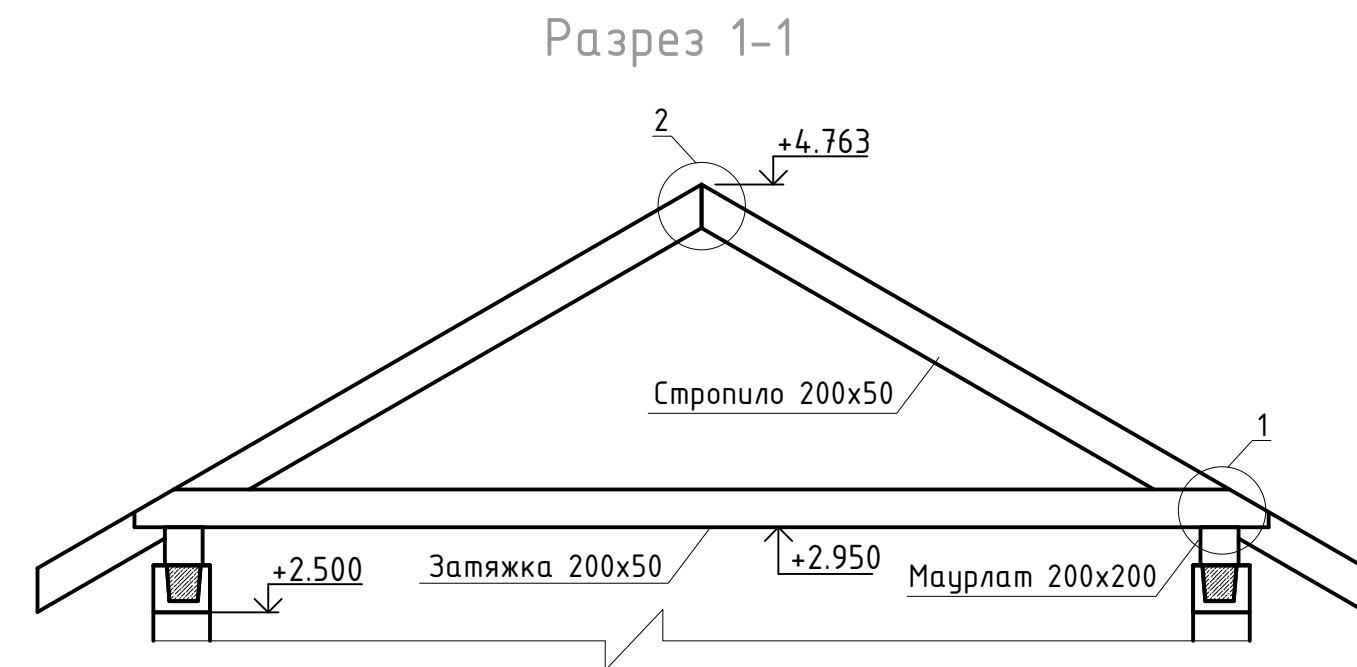
2



План кровли



Разрез Б-Б



Спецификация элементов кровли

Поз.	Обозначение	Наименование	Кол.	Примеч.
	Стропило	Доска 200x50	2,1	мЗ
	Затяжка	Доска 200x50	1,5	мЗ
	Мауэрлат	Брус 200x200	1,2	мЗ
	Стойка	Брус 200x200	0,2	мЗ
	Контробрешетка	Брус 50x50	0,5	м <sup>3</sup>
	Обрешетка	Доска 100x20	0,6	м <sup>3</sup>
		Гидро-ветр. защ. мембрана	118	м <sup>2</sup>
		Металлочерепица	118	м <sup>2</sup>
		Коньковая планка	15	м
		Капельник	30	м
		Ветровая планка	18	м
		Саморез кровельный 4.8x35	590	шт
		Уголок перф.100x100x2.5	100	шт
		Перф. пластина 350x130	25	шт
		Саморез 3x30	250	шт
		Желоб водосточный Dacha 120 мм 3 м	10	шт
		Соединитель желобов Dacha 120 мм	10	шт
		Кронштейн желоба металлический Dacha 120 мм 300 мм	90	шт
		Воронка Dacha 120 мм	2	шт
		Труба водосточная Dacha 80 мм 2 м	3	шт
		Наконечник Dacha 80 мм	4	шт
		Колено Dacha 80 мм 45	2	шт
		Труба снегозадержателя 25x45мм	30	м
		Крепление сенгозадержателя	60	шт

Примечание:

**630** - размеры выделенные синим цветом даны для наклонных элементов и обозначают их натуральную величину

1-2020-КР

Изм.	Кол. уч.	Лист	№ док.	Подп.	Дата	Гараж на 1 машиноместо		
Выполнил		Ефимченко				Р	6	6
Схема расположения стропил, план кровли								