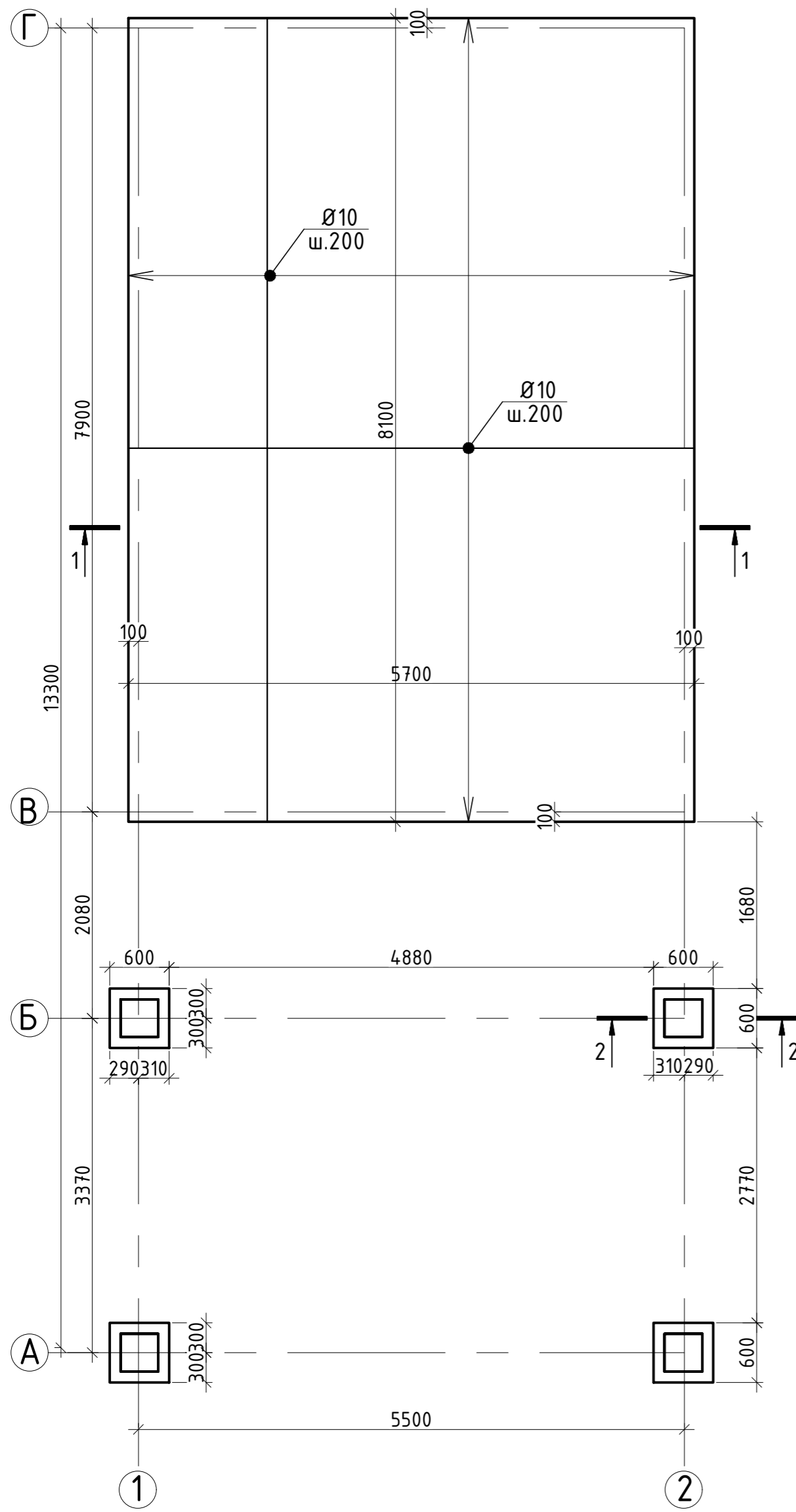
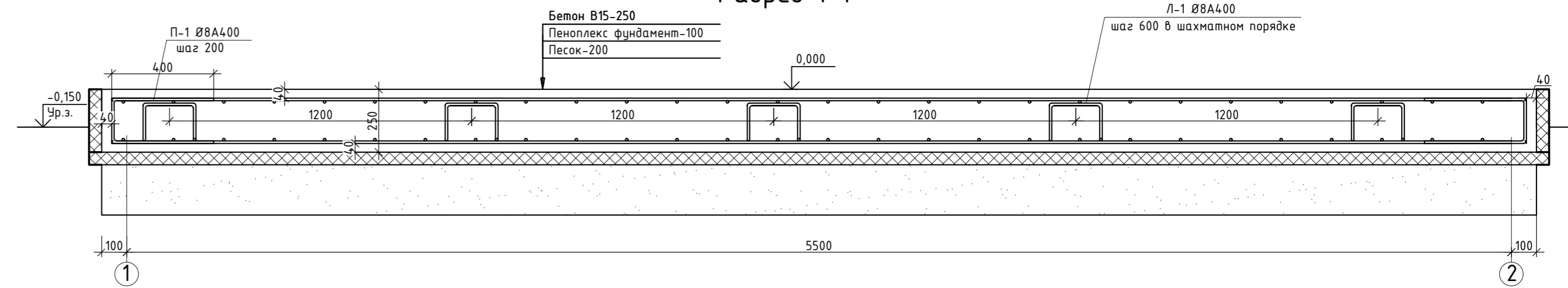


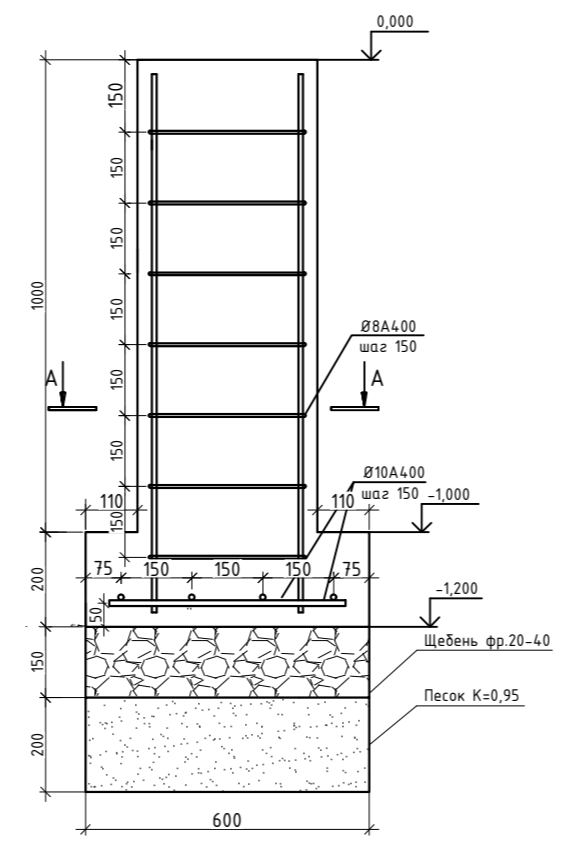
# Схема армирования фундаментной плиты



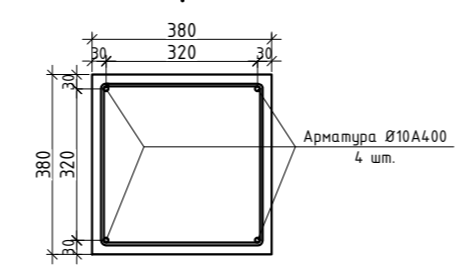
## Разрез 1-1



## Разрез 2-2



## Разрез А-А



## Ведомость деталей

Поз.	Эскиз
Л-1 64шт.	
П-1 138шт.	

## Спецификация элементов

Поз.	Обозначение	Наименование	Кол.	Примеч.
	ГОСТ 5781-82	Арматура Ø10A400	650	кг
	ГОСТ 5781-82	Арматура Ø8A400	150	кг
	ГОСТ 26633-2015	Бетон класса В15	12,4	м³
	ГОСТ 8267-93	Щебень фр.20-40 М600	0,3	м³
		Песок	12	м³
		Пеноплекс фундамент	5,1	м³

15-2021-КР					
Московская область, г. Раменское, улица 2-ая Запрудная, участок № 5					
Изм.	Кол. уч.	Лист	№ док.	Подп.	Дата
Выполнил	Ефимченко				
Гараж на 1 машиноместо				Стадия	Лист
				Р	2
Схема расположения фундаментной плиты				Листов	6