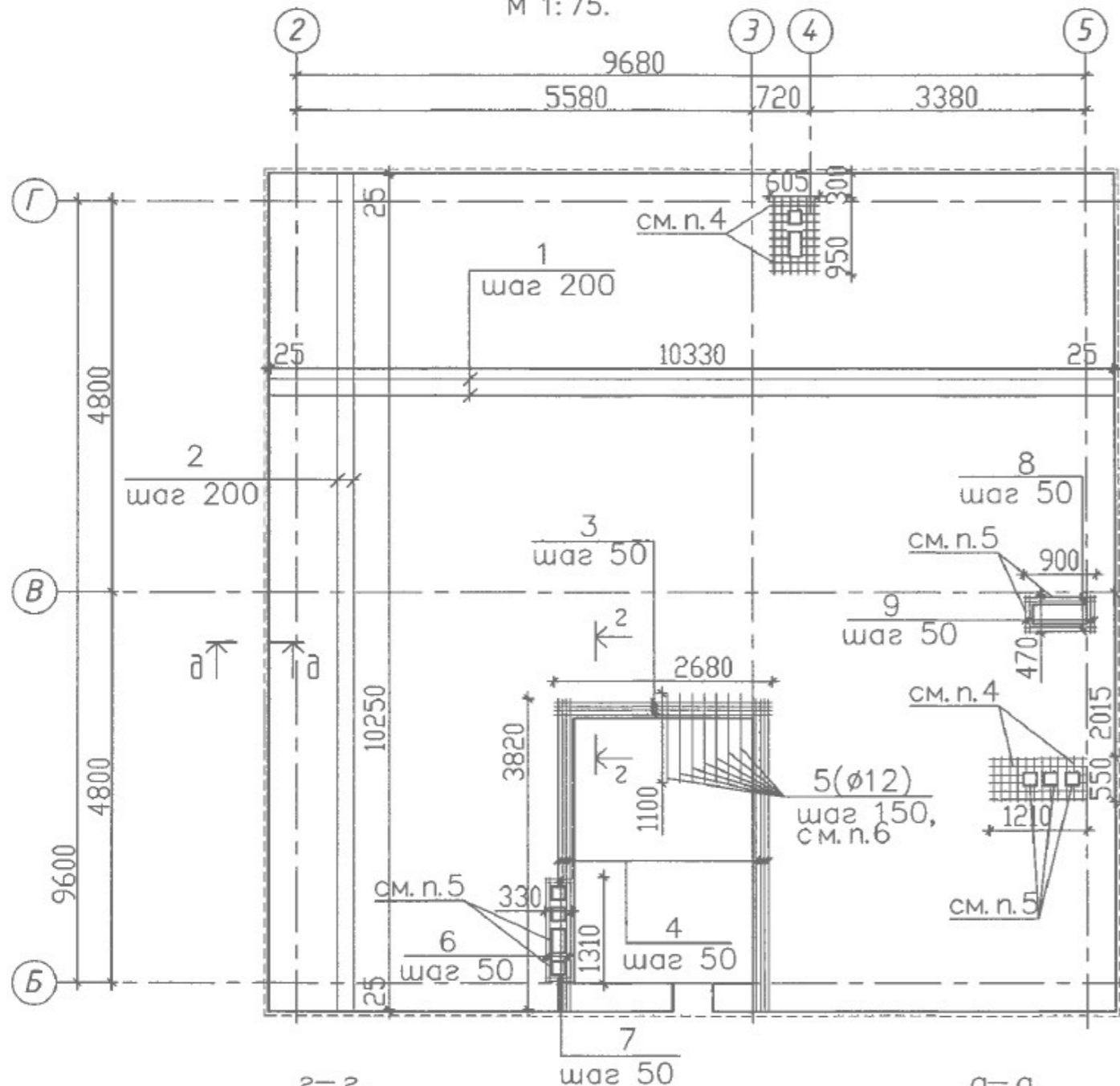


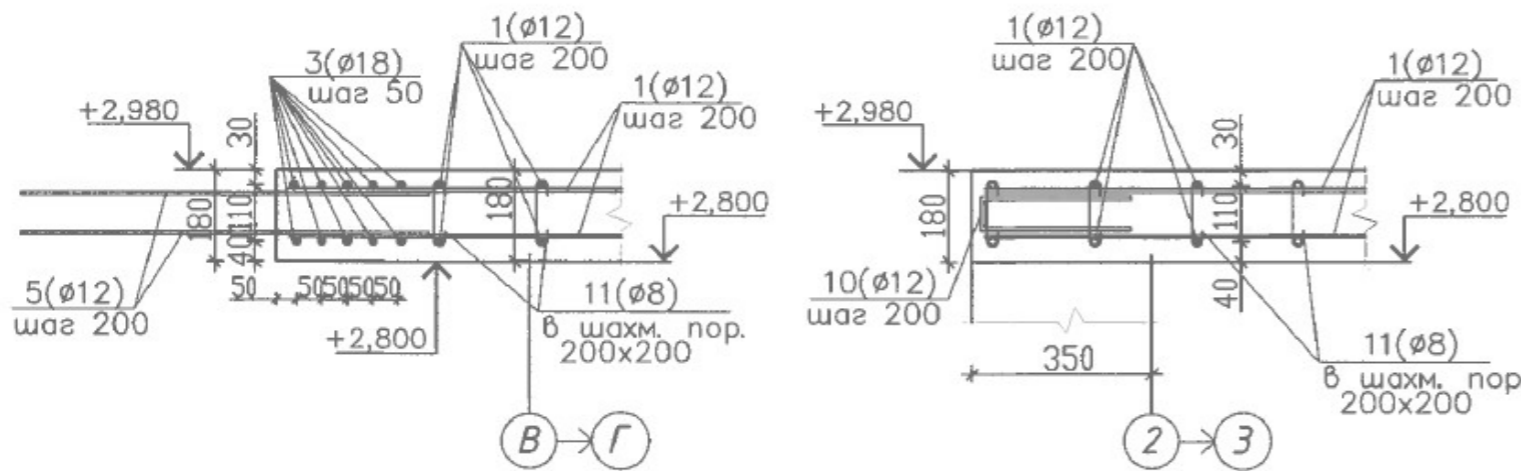
Схема армирования монолитного перекрытия Пм3.

М 1:75.



а-а
М 1:15.

г-г
М 1:15.



Спецификация к армированию монолитной плиты Пм3.

Марка, поз	Обозначение	Наименование	Кол.	Масса, ед. кг	Примечание
		Плита монолитная Пм-1(м2)	99,7		2144,7
1	ГОСТ 5781-82*	Арматура $\phi 12A-III$ L=469.3м.п.	1	416,7	887.9x2 =1775,7
2	то - же	Арматура $\phi 12A-III$ L=530.6м.п.	1	471,2	
3	то - же	Арматура $\phi 18A-III$ L=2680	10	5,36	53,6
4	то - же	Арматура $\phi 12A-III$ L=3585	20	3,18	63,7
5	то - же	Арматура $\phi 12A-III$ L=1100	14	0,98	13,7
6	то - же	Арматура $\phi 12A-III$ L=1390	8	1,23	9,87
7	то - же	Арматура $\phi 12A-III$ L=330	8	0,29	2,3
8	то - же	Арматура $\phi 12A-III$ L=900	8	0,8	6,4
9	то - же	Арматура $\phi 12A-III$ L=470	8	0,42	3,34
Детали					
10	ГОСТ 5781-82*	Арматура $\phi 12A-II$ L=720	209	0,64	133,6
11	то - же	Шпилька $\phi 8A-I$ L=240	917	0,09	82,5
Материалы					
		Бетон класса В25	м3	17,9	

Ведомость деталей

Поз	Эскиз	Поз	Эскиз
10		11	

инв. подл. Подпись и дата. Взам инв. N

1. Данный лист рассматривать совместно с листами КЖ-9,10.
2. Арматурные прутья решетки укладывать по разметке и привязывать проволочными проволочными скрутками.
3. Нижняя арматурная решетка идентична верхней.
4. Места опирания вентканалов и камина на плите усилить арматурой $\phi 12$ (шаг 100).
5. Проемы под вентканалы и бельепровод усилить арматурой $\phi 12$ (шаг 50).
6. Предусмотреть выпуски арматуры для закрепления с каркасом монолитной лестницы.