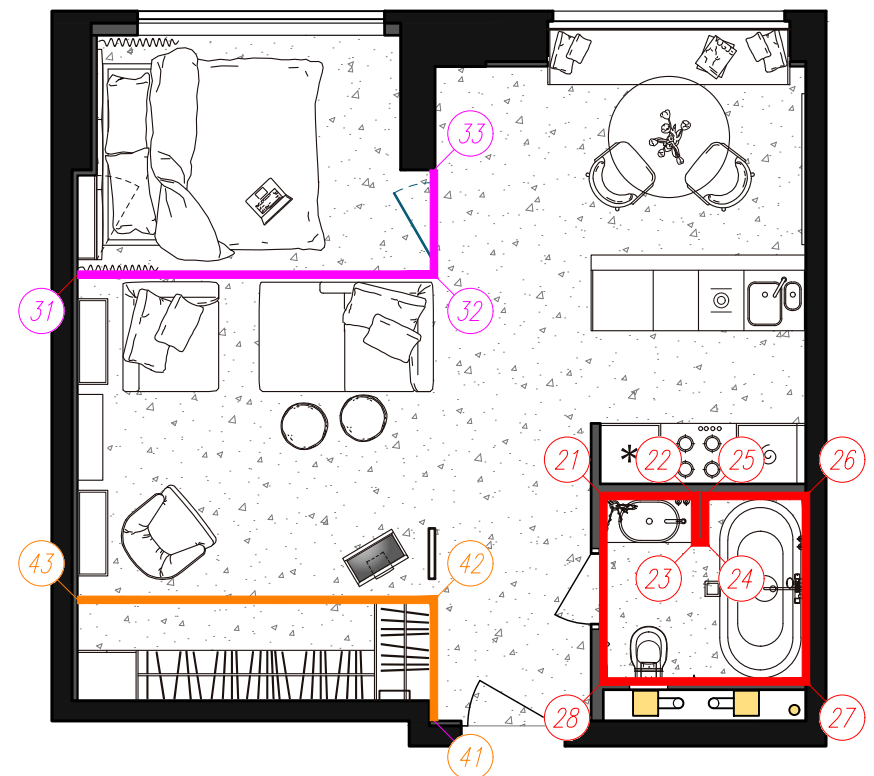
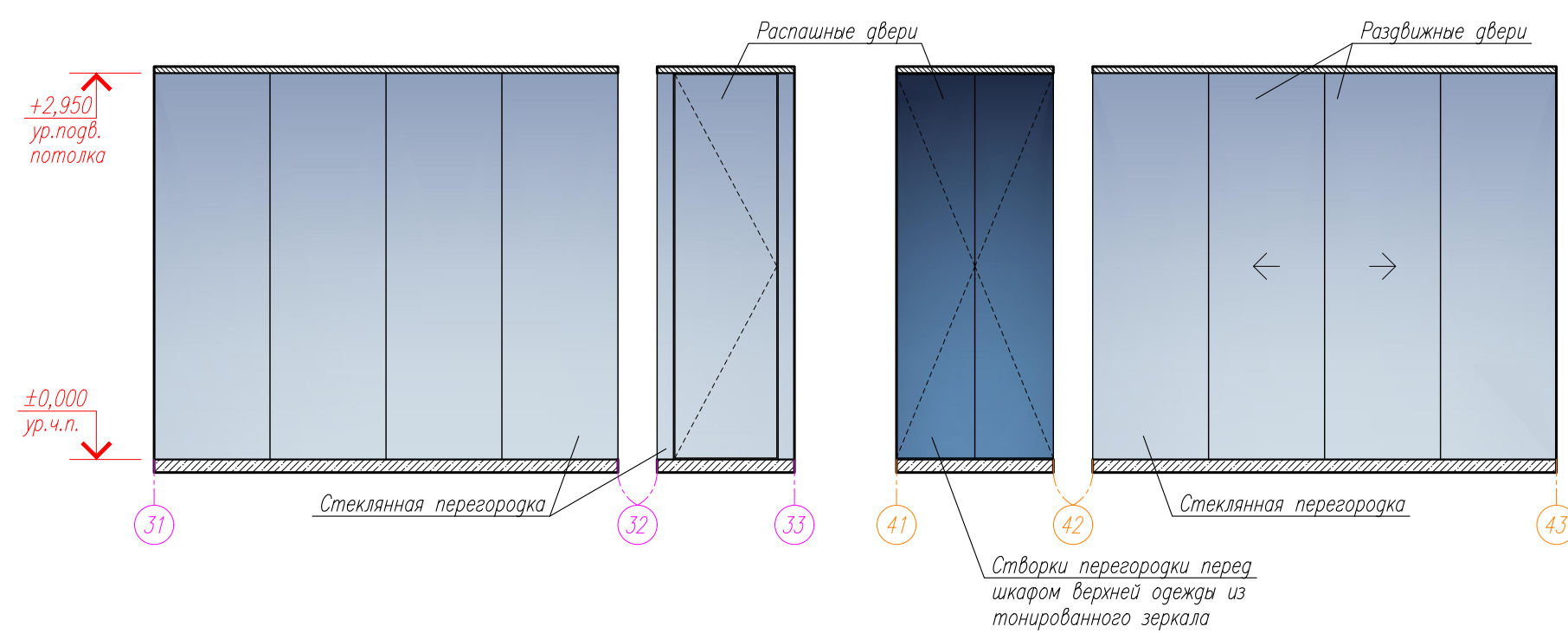
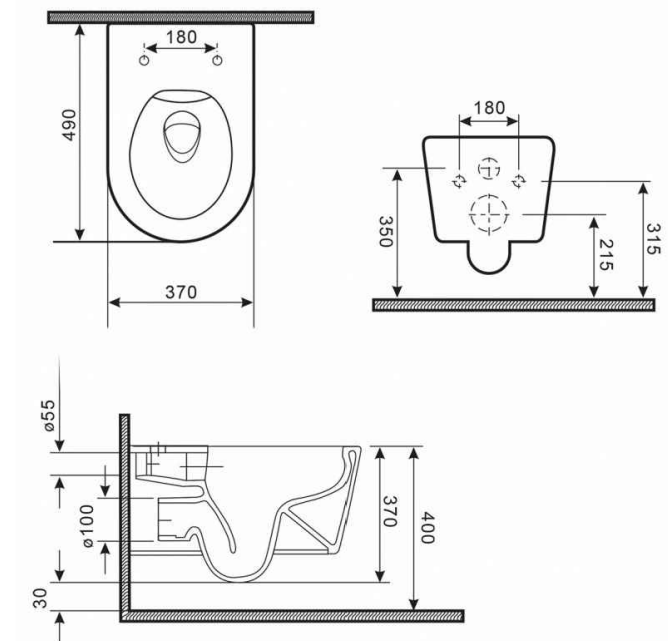
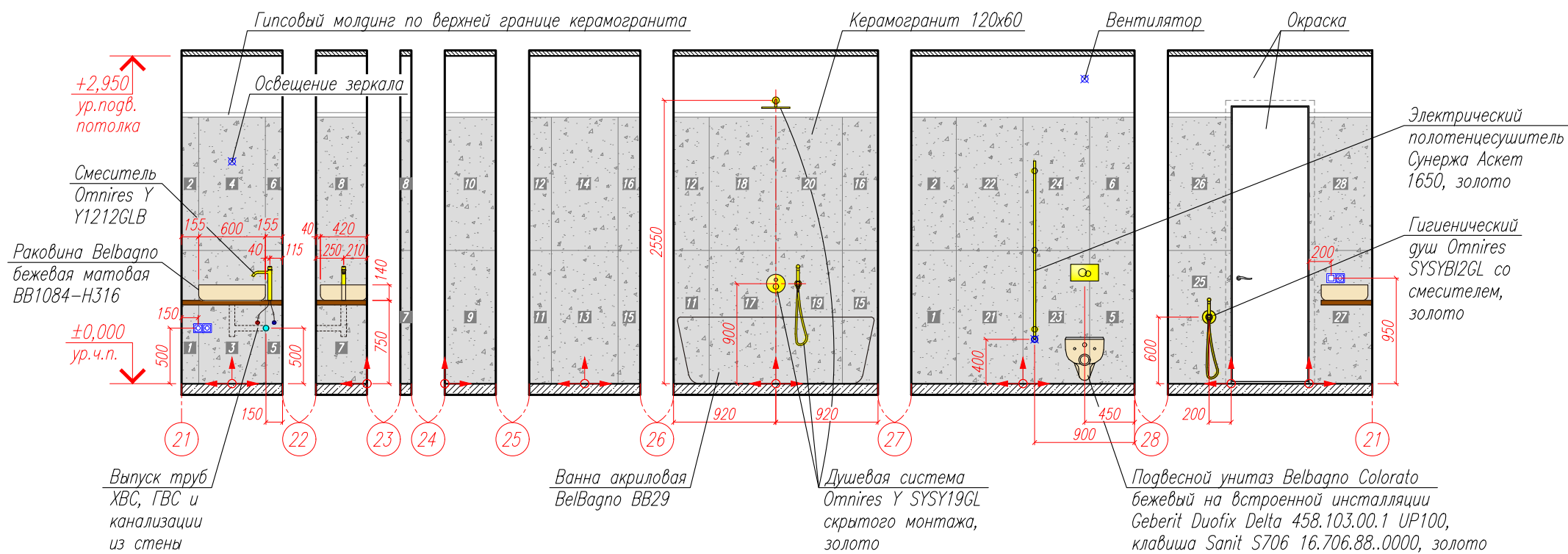


МОНТАЖНАЯ СХЕМА УНИТАЗА



Дизайн-проект апартаментов с одной спальней в МФК "Царская площадь"

г. Москва,
Ленинградский проспект, 21к2

Заказчик: *Алеко Надириян*

Автор проекта: *Алексей Рубашенка*

Архитектор: *Денис Миряев*

Шифр проекта: 2021-36

Текущая дата: 23-04-2021

Формат листа: А3
(420x297 мм)

ЛИСТ 12.2.

Развертки стен в гостиной-кухне.
Масштаб 1:50